



Allgemeines

Eine eng gestufte Verdichterpalette für moderne Kälte- und Klimaanlage

Mit den Baureihen C1 bis C8 bietet BITZER Verdichter für HFKW- und HFCKW-Kältemittel, die die anspruchsvollen Anforderungen moderner Kälteanlagen erfüllen:

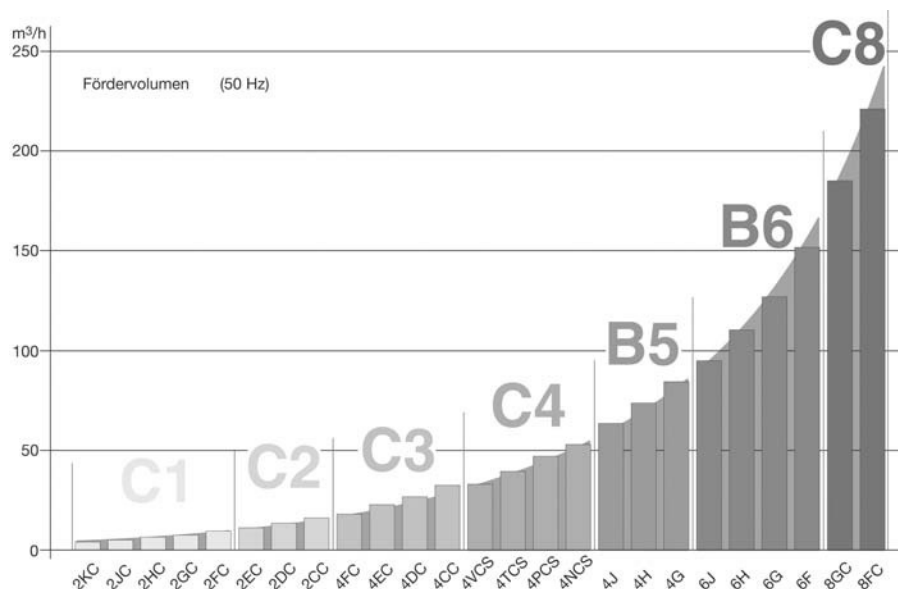
- ❑ **Universell einsetzbar**
 - Eine Verdichter-Ausführung für R134a, R404A, R507A, R407C und R22
 - für Klima-Anwendung
 - für Normal- und Tiefkühlung
- ❑ **Großer Anwendungsbereich**
 - R404A/R507A-Tiefkühlung über breiten Bereich ohne Zusatzkühlung möglich
 - Varicool oder **CIC**® für R22 Tiefkühlung
- ❑ **Identische Verdichter für HFKW- und HFCKW-Kältemittel**
 - Ölarten als einziger Unterschied
- ❑ **Energie-effizient**
 - hohe Kälteleistung und minimaler Energiebedarf durch:
 - besonders effiziente Arbeitsventile
 - minimaler Schadraum
 - wirtschaftlicher, großvolumiger Motor
- ❑ **Leise und schwingungsarm**
 - optimierter Massenausgleich
 - integrierte Pulsationsdämpfer (BITZER-Patent) von C2- bis B6- Serie
- ❑ **Robust**
 - stabile Ventilplattenkonstruktion
 - Ventile aus schlagzähem Federstahl
- ❑ **Elektronischer Verdichterschutz**
 - thermische Motor-Überwachung mit PTC-Sensoren
 - Druckgastemperatur-Fühler optional
- ❑ **Wirtschaftliche Leistungsregelung**
 - optional schon ab C3-Serie (18,05 m³/h bei 50 Hz)
 - Erprobter Parallelbetrieb
 - Tandem-Verdichter der C2 bis B6 Serie:
22,7 m³/h bis 303 m³/h (50 Hz) siehe KP-110



CO₂-Verdichter

Für die besonderen Anforderungen unterkritischer CO₂-Anwendungen wurden die Octagon[®]-Verdichter der K-Serie entwickelt. Siehe KP-120.

Programmübersicht C1- bis C8-Serie

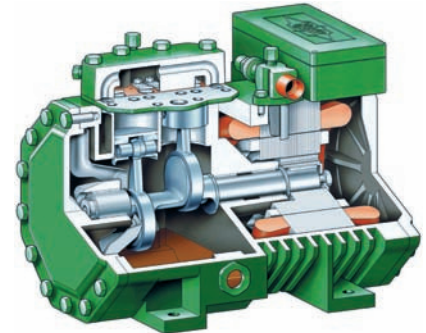


Halbhermetische Tandem-Verdichter der C2 bis B6-Serie siehe KP-110



Die C1 bis C4 Octagons®

- ❑ **verschleißfestes Triebwerk**
 - Lager mit PTFE-Beschichtung – besonders reibungsarm und mit besten Notlauf-Eigenschaften
 - Aluminium-Kolben mit optimierter Geometrie
 - ungeteilte Pleuel mit großzügig dimensionierten Lagerflächen
- ❑ **minimaler Platzbedarf**
 - besonders geringe Einbauhöhe
 - C1 bis C3 Absperrventile innerhalb Verdichterkontur
- ❑ **Zentrifugalschmierung**
optimale Ölverteilung im Verdichter auch unter extremen Betriebsbedingungen bei 2KC-05.2(Y)...2CC-4.2(Y), 4FC-3.2(Y)...4CC-9.2(Y), 4VCS-6.2(Y)...4NCS-20.2(Y)
- ❑ **Druckumlauf-Schmierung**
nur bei 4VC-6.2(Y)...4NC-20.2(Y)
- ❑ **Anschlusskasten IP65**
mit Klemmleiste für Zusatzkomponenten
- ❑ **Ölsumpfeheizung (Option)**
 - Temperatur abhängige Regelung
 - C1 bis C3: Einbau in Gehäusetasche (am Lagerdeckel)
 - C4: Einbau in vormontierte Tauchhülse (neben Schauglas)

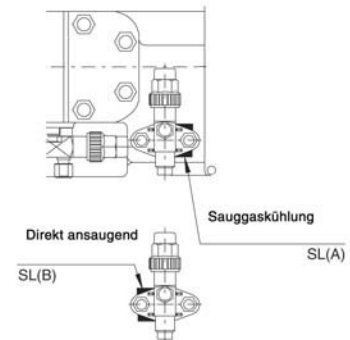


Varicool-System für C1 bis C3

- einfaches Umschalten am **selben** Anschluss von Sauggaskühlung "SL(A)" (direkte Motorkühlung) auf Luftkühlung "SL(B)" (von außen)
- optimiert für Betrieb mit R22

Die optimierte Kühlmethode für jede Anwendung:

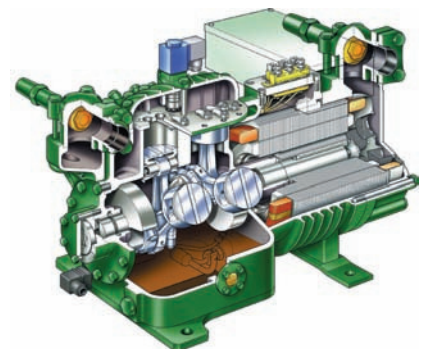
- Klima- und Normaltemperatur-bereich: Sauggaskühlung "SL(A)"
- Tieftemperaturbereich: Direktansaugung mit Luftkühlung von außen "SL(B)"

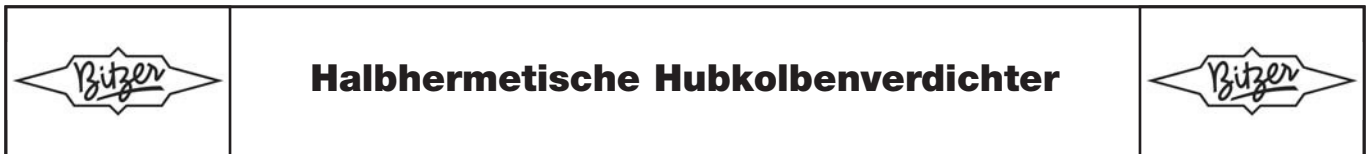


C4 mit **DIC**® -System siehe R22-Tiefkühlung.

Die B5- & B6-Serie und C8 Octagon®

- ❑ **Verschleißfestes Triebwerk**
 - Oberflächen gehärtete Kurbelwellen
 - reibungsarme Lager und Alu-Kolben
 - hartverchromte Kolbenringe
 - spezielle Kolbenbolzenlager
- ❑ **Minimaler Platzbedarf**
äußerst kompakte Abmessungen
- ❑ **Erprobtes Schmierölsystem**
 - patentiertes Ölrückführsystem
 - geschlossene Hauptlager und reichlich dimensionierte Ölpumpe
 - geringerer Ölwurf als bei konventioneller Pumpenschmierung
- ❑ **Wirtschaftliche Leistungsregelung**
bis zu 2 Zylinderbänke abschaltbar (Option)
 - 4-Zylinder-Verdichter: 50%
 - 6-Zylinder-Verdichter: 66% / 33%
 - 8-Zylinder-Verdichter: 75% / 50%
- ❑ **Anschlusskasten IP54**
optional IP66
- ❑ **Ölsumpfeheizung (Option)**
mit vormontierter Tauchhülse
- ❑ **R22-Tiefkühlung mit **DIC**® -System für die Serien C4, B5 und B6**
 - Die weiterentwickelte Kühlmethode für Sauggas gekühlte, einstufige Tiefkühlverdichter größerer Leistung
 - pulsierende Kältemittel-Einspritzung in den Saugkanal vor den Zylinderbänken, Druckgastemperatur gesteuert





Sonder-Ausstattung

Je nach Baureihe u. a. Ölsumpfeheizung, Öldifferenzdruck-Schalter, integrierte Anlaufentlastung, integrierte Leistungsregelung, Zusatzlüfter, wassergekühlte Zylinderköpfe, - **CIC**® System für R22 Tiefkühlung, Druckgas-Temperaturfühler, Motor-Schutzgerät mit Zusatzfunktionen (z. B. INT389).
Sonderausführung für Schiffsbetrieb.

Leistungsdaten

Alle Leistungswerte basieren auf der europäischen Norm EN 12900 und 50 Hz-Betrieb. Leistungsdaten für individuelle Betriebsbedingungen und 60 Hz-Betrieb siehe BITZER Software.

Die Verdampfungs- und Verflüssigungstemperaturen beziehen sich nach EN 12900 auf Taupunktwerte (Satttdampf-Bedingungen). Bei zeotropen Gemischen, wie R407C, führt dies zu Änderungen der Bezugsparameter (Drucklagen, Flüssigkeitstemperaturen) gegenüber den bisher üblicherweise auf Mitteltemperaturen basierenden Daten. Als Konsequenz ergeben sich (zahlenmäßig) geringere Werte für Kälteleistung und Leistungszahl. Änderungen gelten auch für die Sauggastemperatur. Anstelle der bisherigen Basis von 25°C ist der Bezugswert mit 20°C definiert.

Alle Daten sind **ohne** Flüssigkeits-Unterkühlung dokumentiert. Basierend auf EN 12900 ergeben sich dadurch deutliche Unterschiede gegenüber Daten, bei denen 5 bzw. 8,3 K Unterkühlung in die Kälteleistung einbezogen sind. Weitere Erläuterungen siehe Kältemittel-Report (A-500).

Verdichter ab 4J-13.2Y bis 6F-50.2Y für R134a

Die Leistungsdaten basieren auf ISO-DIS 9309 (DIN 8928) bei 50 Hz – Sauggastemperatur 25°C **ohne** Flüssigkeits-Unterkühlung. Die Anpassung an EN 12900 erfolgt zu einem späteren Zeitpunkt.

ASERCOM zertifizierte Leistungsdaten

Der Verband europäischer Hersteller von Kälteverdichtern und Regelgeräten (ASERCOM) hat ein Zertifizierungsprogramm für Leistungsdaten von Kälteverdichtern implementiert.

Der hohe Standard dieser Zertifizierung wird gewährleistet durch

- Plausibilitätsprüfungen der Daten, die von Experten durchgeführt werden
- regelmäßige Messungen bei unabhängigen Instituten

Dieser hohe Aufwand hat zur Folge, dass nur eine begrenzte Anzahl von Verdichtern eingereicht werden kann. Deshalb sind noch nicht alle BITZER Verdichter zertifiziert.

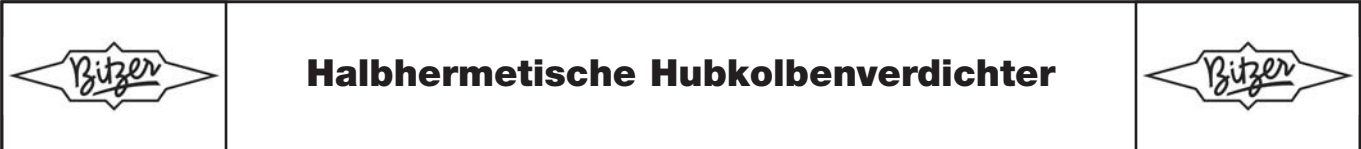
Leistungsdaten von Verdichtern, die diesen strengen Anforderungen genügen, dürfen das Label "ASERCOM certified product" tragen. Alle zertifizierten Verdichter und weitere Informationen sind auf der Web-Site des ASERCOM gelistet (www.ASERCOM.org).



In der BITZER Software sind die entsprechenden Verdichter mit diesem Label gekennzeichnet

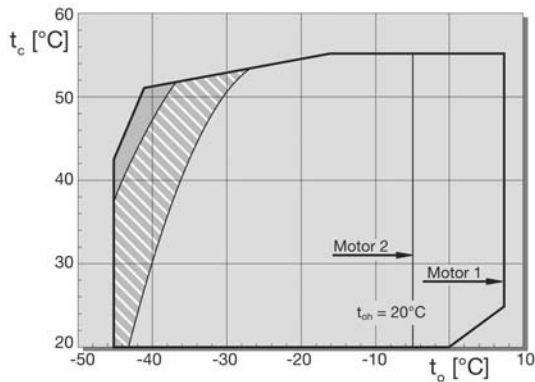
Erläuterung der Typenbezeichnung

Beispiel	4	D	C-	7	.2	Y	40S
Kennziffer für Zylinderzahl (doppelt bei Tandem-Verdichter)	4						
Kennbuchstabe für Bohrung x Hub	D						
Kennbuchstabe für Octagon®-Serie		C-					
Kennziffer für Motorgröße	7						
Kennziffer für Modellreihe					.2		
Kennbuchstabe für Esteröl-Füllung						Y	
Motorerkennung							40S

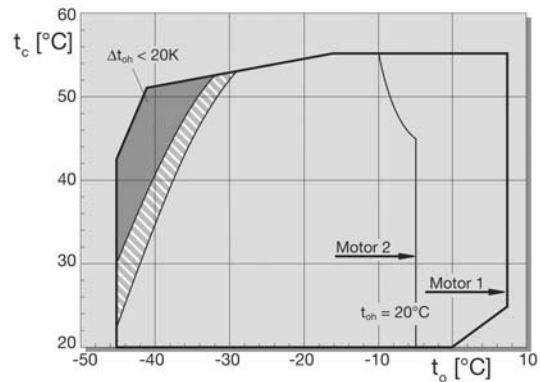


Einsatzgrenzen bezogen auf 20° C Sauggastemperatur

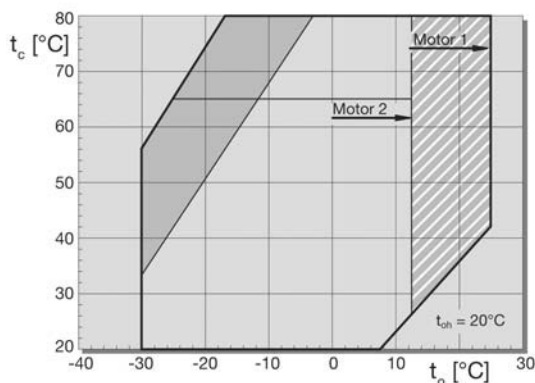
R404A / R507A 2KC-05.2Y...4CC-9.2Y & 8GC-50.2Y...8FC-70.2Y ①



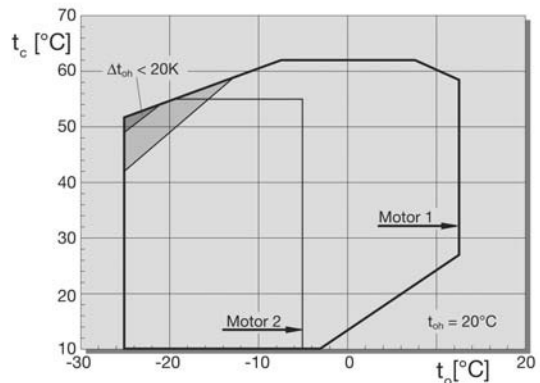
R404A / R507A 4VCS-6.2Y...6F-50.2Y



R134a ①,



R407C ①, , ③



R407A / R407B

Einsatzgrenzen und Leistungsdaten auf Anfrage

- ① 8GC-50.2(Y) .. 8FC-70.2(Y): minimale Verdampfungstemperatur -20°C
- ② Mit R134a und R407C bei $t_c > 55^\circ\text{C}$ muss das Öl BSE55 verwendet werden (anstelle BSE32).
- ③ Verdampfungs- und Verflüssigungstemperaturen beziehen sich auf Taupunktwerte (Sattdampf). Weitere Erläuterungen siehe Seite 1/22.

t_o Verdampfungstemperatur (°C)

t_{oh} Sauggastemperatur (°C)

Δt_{oh} Sauggas-Überhitzung (K)

t_c Verflüssigungstemperatur (°C)

Zusatzkühlung oder max. 0°C Sauggastemperatur

Zusatzkühlung

Zusatzkühlung + eingeschränkte Sauggastemperatur

Sauggas-Überhitzung >10 K

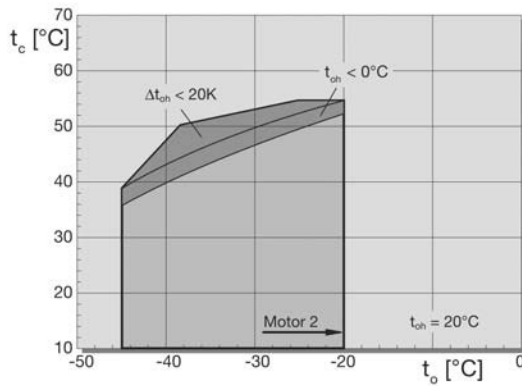


Halbhermetische Hubkolbenverdichter

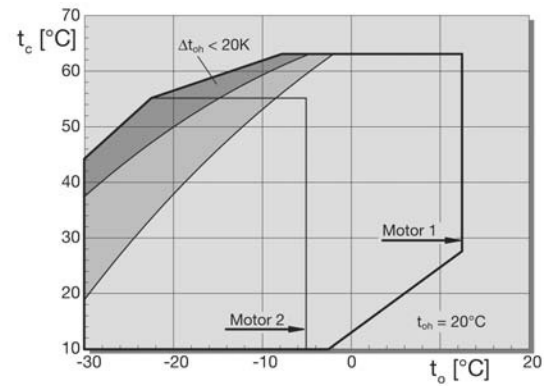


Einsatzgrenzen bezogen auf 20° C Sauggastemperatur

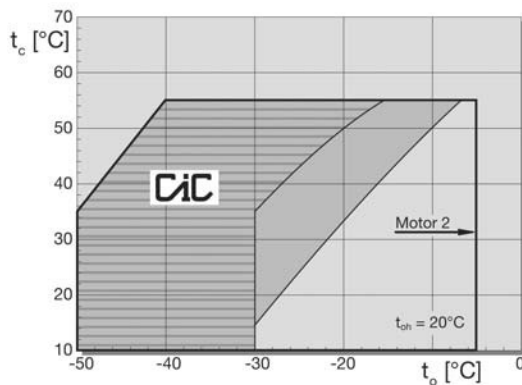
R22 VARICOOL 2KC-05.2...4CD-5.2*
Luftgekühlt - direkt ansaugend „SL(B)“



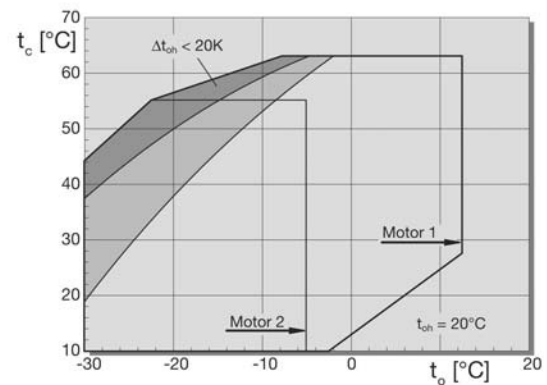
R22 VARICOOL 2KC-05.2...4CC-9.2
Sauggaskühlung „SL(A)“



R22 4VCS-6.2...6F-40.2 mit ®



R22 4VCS-6.2...8FC-70.2 ①



* Einsatzgrenzen für 4CC-6.2 auf Anfrage

① 8GC-50.2(Y) .. 8FC-70.2(Y): minimale Verdampfungstemperatur -20°C

t_o Verdampfungstemperatur (°C)

t_{oh} Sauggastemperatur (°C)


Δt_{oh} Sauggas-Überhitzung (K)

t_c Verflüssigungstemperatur (°C)

Zusatzkühlung

Zusatzkühlung + eingeschränkte Sauggastemperatur

Zusatzlüfter + ®

	Halbhermetische Hubkolbenverdichter R 134a	
---	---	---



Leistungsdaten 50 Hz ① bezogen auf Sauggastemperatur 20° (25)°C, ohne Flüssigkeits-Unterkühlung

Verdichter-Typ EDV-Nr.	Verfl. Temp. °C	↓	Kälteleistung Q ₀ [Watt]					Leistungsaufnahme P _e [kW]						
			Verdampfungstemperatur °C											
			12,5	10	7,5	5	0	-5	-10	-15	-20	-25	-30	
6G-40.2Y 101.4142	50	Q	92300	83800	75800	68500	55400	44250	34800	26800	20150	-	-	
		P	24,10	23,10	22,10	21,20	19,20	17,26	15,33	13,42	11,51	-	-	
	60	Q	80500	73000	66000	59600	48050	38200	29850	22800	16960	-	-	
		P	26,50	25,20	24,00	22,70	20,30	17,99	15,74	13,55	11,41	-	-	
		Q	68900	62400	56400	50800	40850	32300	25100	19020	13980	-	-	
		P	28,80	27,30	25,70	24,20	21,40	18,70	16,13	13,69	11,33	-	-	
6F-40.2Y 101.4143	30	Q	138400	125800	114200	103400	84200	67900	53900	42200	32400	24250	17570	
		P	22,20	21,60	21,10	20,50	19,27	17,91	16,44	14,87	13,20	11,44	9,59	
	40	Q	122900	111700	101300	91700	74500	59900	47400	36900	28150	20850	14900	
		P	25,80	24,90	24,00	23,10	21,20	19,33	17,39	15,42	13,42	11,41	9,38	
		Q	108700	98700	89500	80900	65600	52500	41450	32100	24250	17800	12520	
		P	29,90	28,50	27,10	25,80	23,10	20,60	18,16	15,79	13,48	11,23	9,03	
6F-50.2Y 101.4144	50	Q	108700	98700	89500	80900	65600	52500	41450	32100	24250	-	-	
		P	29,30	28,00	26,70	25,40	22,90	20,50	18,14	15,85	13,61	-	-	
	60	Q	95000	86300	78100	70600	57100	45550	35750	27500	20650	-	-	
		P	32,60	30,80	29,10	27,50	24,40	21,40	18,67	16,05	13,55	-	-	
		Q	81500	74000	66900	60400	48750	38750	30300	23200	17250	-	-	
		P	35,20	33,10	31,20	29,30	25,80	22,50	19,39	16,49	13,72	-	-	
8GC-50.2Y 101.7129	30	Q	164600	149900	136300	123800	101300	82000	65500	51600	39750	-	-	
		P	24,68	24,76	24,65	24,38	23,41	21,97	20,22	18,29	16,32	-	-	
	40	Q	145900	132800	120600	109300	89100	71700	56900	44250	33500	-	-	
		P	30,40	29,95	29,33	28,56	26,64	24,36	21,88	19,35	16,93	-	-	
		Q	127000	115400	104700	94700	76800	61400	48200	36900	27350	-	-	
		P	35,29	34,28	33,13	31,85	29,02	25,96	22,86	19,90	17,25	-	-	
8GC-60.2Y 101.7114	50	Q	127000	115400	104700	94700	76800	61400	48200	36900	27350	②		
		P	35,36	34,35	33,20	31,93	29,11	26,08	23,01	20,07	17,45			
	60	Q	107900	98000	88700	80100	64600	51200	39650	29750	21300			
		P	39,31	37,80	36,18	34,46	30,85	27,19	23,69	20,56	18,00			
		Q	88800	80500	72800	65500	52500	41100	31300	22900	15670			
		P	42,57	40,61	38,57	36,47	32,21	28,12	24,43	21,41	19,31			
8FC-60.2Y 101.7130	30	Q	193100	176100	160300	145600	119400	96900	77600	61100	47200	-	-	
		P	28,79	28,93	28,85	28,56	27,48	25,84	23,80	21,52	19,16	-	-	
	40	Q	170900	155700	141600	128400	104900	84700	67300	52400	39800	-	-	
		P	35,55	35,08	34,40	33,54	31,35	28,70	25,77	22,77	19,87	-	-	
		Q	148400	135000	122600	111100	90400	72400	57000	43700	32350	-	-	
		P	41,42	40,29	38,98	37,52	34,22	30,63	26,95	23,41	20,22	-	-	
8FC-70.2Y 101.7115	50	Q	148400	135000	122600	111100	90400	72400	57000	43700	32350	②		
		P	41,38	40,29	39,02	37,59	34,37	30,85	27,24	23,75	20,60			
	60	Q	125800	114300	103700	93700	75800	60200	46750	35100	25100			
		P	45,94	44,28	42,47	40,52	36,37	32,10	27,97	24,23	21,15			
		Q	103100	93600	84700	76400	61300	48150	36700	26750	18080			
		P	49,51	47,34	45,04	42,64	37,75	32,97	28,62	25,02	22,48			

① Daten für Octagon® - Verdichter beziehen sich auf 20°C Sauggastemperatur nach EN 12900, Daten für 4J-13.2Y bis 6F-50.2Y auf 25°C (nach ISO-DIS 9309). Siehe auch Seite 1/22.

② Daten auf Anfrage

Zusatzkühlung oder eingeschränkte Sauggastemperatur

	Halbhermetische Hubkolbenverdichter R 404A / R507	
---	--	---

Leistungsdaten 50 Hz ① bezogen auf Sauggastemperatur 20°C, ohne Flüssigkeits-Unterkühlung



Verdichter-Typ EDV-Nr.	Verfl. Temp. °C	↓	Kälteleistung Q ₀ [Watt]							Leistungsaufnahme P _e [kW]					
			Verdampfungstemperatur °C												
			7,5	5	0	-5	-10	-15	-20	-25	-30	-35	-40	-45	
2KC-05.2Y 101.4197	30	Q	4690	4290	3560	2940	2390	1920	1510	1160	865	610	395	215	
		P	0,82	0,81	0,80	0,78	0,75	0,72	0,68	0,63	0,57	0,50	0,42	0,32	
	40	Q	3850	3520	2920	2390	1940	1540	1200	900	650	435	255	100	
		P	0,98	0,96	0,93	0,89	0,84	0,78	0,72	0,65	0,57	0,47	0,36	0,24	
	50	Q	3080	2810	2320	1890	1520	1190	910	670	460	285	140	-	
		P	1,14	1,11	1,05	0,99	0,92	0,84	0,76	0,66	0,55	0,43	0,30	-	
2JC-07.2Y 101.4198	30	Q	6190	5670	4740	3920	3210	2600	2070	1620	1230	905	625	395	
		P	1,08	1,08	1,07	1,05	1,02	0,97	0,91	0,84	0,76	0,66	0,56	0,44	
	40	Q	5180	4740	3950	3260	2660	2130	1680	1290	960	675	440	240	
		P	1,33	1,31	1,27	1,21	1,14	1,07	0,98	0,88	0,76	0,64	0,51	0,37	
	50	Q	4210	3850	3190	2620	2120	1680	1300	980	700	465	265	-	
		P	1,56	1,53	1,45	1,36	1,26	1,15	1,02	0,89	0,75	0,60	0,44	-	
2HC-1.2Y 101.4126	30	Q	-	-	-	4910	4040	3280	2630	2070	1590	1180	840	550	
		P	-	-	-	1,38	1,31	1,23	1,14	1,04	0,93	0,82	0,69	0,56	
	40	Q	-	-	-	4090	3340	2700	2140	1650	1240	890	595	345	
		P	-	-	-	1,59	1,47	1,35	1,22	1,08	0,94	0,79	0,64	0,48	
	50	Q	-	-	-	3290	2670	2130	1660	1250	910	615	365	-	
		P	-	-	-	1,76	1,60	1,43	1,26	1,09	0,91	0,73	0,55	-	
2HC-2.2Y 101.4127	30	Q	7860	7200	6020	5000	4110	3340	2680	2110	1620	1210	855	-	
		P	1,42	1,42	1,40	1,37	1,32	1,25	1,16	1,06	0,95	0,83 *	0,70 *	-	
	40	Q	6620	6070	5060	4190	3430	2760	2190	1700	1270	915	610	-	
		P	1,73	1,70	1,64	1,56	1,47	1,36	1,24	1,10	0,96	0,80 *	0,64 *	-	
	50	Q	5400	4940	4110	3380	2740	2190	1710	1290	935	630	375	-	
		P	2,00	1,96	1,85	1,73	1,59	1,44	1,28	1,11	0,93	0,75 *	0,56 *	-	
2GC-2.2Y 101.4128	30	Q	8970	8230	6890	5730	4720	3850	3090	2450	1890	1420	1030	695	
		P	1,67	1,67	1,65	1,60	1,53	1,45	1,34	1,23	1,10	0,96	0,81	0,66	
	40	Q	7540	6910	5780	4790	3930	3190	2540	1990	1520	1110	775	490	
		P	2,04	2,00	1,93	1,83	1,72	1,59	1,45	1,30	1,13	0,96	0,79	0,61	
	50	Q	6160	5650	4710	3890	3180	2560	2020	1560	1160	825	540	-	
		P	2,39	2,33	2,20	2,06	1,90	1,72	1,54	1,35	1,16	0,96	0,76	-	
2FC-2.2Y 101.4129	30	Q	-	-	-	7140	5890	4810	3880	3080	2400	1820	1330	915	
		P	-	-	-	1,98	1,91	1,80	1,67	1,51	1,35	1,17	0,98	0,80	
	40	Q	-	-	-	5950	4900	3980	3190	2500	1920	1420	1000	650	
		P	-	-	-	2,27	2,13	1,97	1,79	1,60	1,39	1,18	0,97	0,77	
	50	Q	-	-	-	4810	3940	3180	2520	1950	1470	1050	705	-	
		P	-	-	-	2,55	2,36	2,15	1,92	1,68	1,44	1,20	0,97	-	
2FC-3.2Y 101.4130	30	Q	11180	10260	8600	7150	5900	4820	3880	3080	2400	1820	1330	-	
		P	2,03	2,03	2,00	1,95	1,86	1,76	1,63	1,49	1,34	1,17 *	1,00 *	-	
	40	Q	9450	8670	7250	6020	4950	4010	3210	2520	1930	1420	1000	-	
		P	2,50	2,46	2,37	2,25	2,11	1,94	1,77	1,58	1,38	1,17 *	0,96 *	-	
	50	Q	7730	7080	5920	4890	4000	3220	2540	1960	1470	1050	690	-	
		P	2,95	2,88	2,72	2,53	2,33	2,11	1,88	1,64	1,40	1,15 *	0,91 *	-	
2EC-2.2Y 101.7101	30	Q	-	-	-	8620	7120	5820	4690	3730	2900	2200	1610	1120	
		P	-	-	-	2,39	2,27	2,13	1,97	1,79	1,60	1,40	1,20	0,99	
	40	Q	-	-	-	7270	5980	4860	3900	3060	2350	1750	1240	810	
		P	-	-	-	2,75	2,55	2,34	2,11	1,87	1,64	1,40	1,16	0,93	
	50	Q	-	-	-	5950	4870	3930	3120	2420	1830	1320	890	-	
		P	-	-	-	3,08	2,80	2,52	2,23	1,95	1,67	1,39	1,13	-	
2EC-3.2Y 101.7102	30	Q	13680	12550	10520	8760	7230	5900	4760	3780	2940	2230	1640	-	
		P	2,39	2,40	2,38	2,32	2,23	2,10	1,95	1,78	1,59	1,39 *	1,19 *	-	
	40	Q	11620	10660	8930	7420	6100	4960	3970	3120	2390	1770	1250	-	
		P	3,02	2,98	2,87	2,73	2,56	2,37	2,15	1,92	1,67	1,43 *	1,18 *	-	
	50	Q	9580	8790	7340	6080	4970	4010	3180	2460	1850	1330	890	-	
		P	3,56	3,48	3,29	3,07	2,82	2,56	2,28	2,00	1,70	1,41 *	1,12 *	-	
2DC-2.2Y 101.7103	30	Q	-	-	-	10110	8340	6810	5490	4360	3390	2570	1880	1300	
		P	-	-	-	2,72	2,59	2,43	2,25	2,05	1,83	1,59	1,35	1,09	
	40	Q	-	-	-	8490	6980	5670	4530	3560	2720	2020	1420	920	
		P	-	-	-	3,15	2,94	2,70	2,44	2,17	1,88	1,58	1,28	0,98	
	50	Q	-	-	-	6900	5640	4550	3600	2780	2080	1490	990	-	
		P	-	-	-	3,55	3,25	2,93	2,59	2,25	1,90	1,54	1,19	-	
2DC-3.2Y 101.7104	30	Q	15940	14630	12260	10200	8420	6870	5540	4400	3420	2590	1890	-	
		P	2,79	2,80	2,77	2,71	2,60	2,45	2,28	2,08	1,86	1,62 *	1,37 *	-	
	40	Q	13510	12390	10380	8610	7080	5750	4600	3610	2760	2040	1430	-	
		P	3,49	3,44	3,32	3,16	2,96	2,74	2,49	2,21	1,92	1,62 *	1,31 *	-	
	50	Q	11110	10180	8500	7030	5740	4630	3660	2820	2110	1510	1000	-	
		P	4,11	4,02	3,80	3,55	3,27	2,96	2,63	2,29	1,93	1,57 *	1,20 *	-	
2CC-3.2Y 101.7105	30	Q	-	-	-	12470	10290	8400	6780	5380	4190	3180	2330	1630	
		P	-	-	-	3,33	3,15	2,95	2,72	2,48	2,21	1,93	1,64	1,35	
	40	Q	-	-	-	10510	8650	7040	5640	4440	3420	2550	1810	1200	
		P	-	-	-	3,85	3,58	3,29	2,98	2,65	2,32	1,97	1,62	1,27	
	50	Q	-	-	-	8590	7050	5710	4550	3540	2690	1950	1340	-	
		P	-	-	-	4,35	3,98	3,60	3,21	2,80	2,39	1,98	1,57	-	
2CC-4.2Y 101.7106	30	Q	19440	17840	14960	12450	10280	8400	6770	5380	4190	3170	2320	-	
		P	3,48	3,48	3,42	3,32	3,17	2,98	2,76	2,50	2,23	1,94 *	1,64 *	-	
	40	Q	16470	15110	12660	10520	8660	7050	5650	4450	3420	2540	1810	-	
		P	4,31	4,25	4,08	3,86	3,61	3,33	3,02	2,69	2,34	1,98 *	1,61 *	-	
	50	Q	13550	12430	10400	8620	7070	5720	4550	3540	2690	1960	1340	-	
		P	5,08	4,96	4,68	4,36	4,01	3,63	3,23	2,82	2,40	1,98 *	1,55 *	-	
4FC-3.2Y 101.7107	30	Q	-	-	-	13720	11330	9260	7470	5940	4630	3510	2580	1800	
		P	-	-	-	3,85	3,66	3,44	3,18	2,90	2,58	2,24	1,88	1,50	
	40	Q	-	-	-	11560	9520	7740	6200	4880	3750	2790	1980	1310	
		P	-	-	-	4,42	4,10	3,76	3,40	3,03	2,63	2,23	1,82	1,40	
	50	Q	-	-	-	9450	7740	6260	4970	3860	2910	2110	1430	-	
		P	-	-	-	4,91	4,48	4,04	3,59	3,13	2,67	2,22	1,77	-	

① Daten gelten für R404A. Bei R507 ergeben sich geringfügige Abweichungen-siehe BITZER Software. ② Daten auf Anfrage

* Bevorzugt Motor 2 einsetzen, siehe auch Einsatzgrenzen

 Zusatzkühlung oder eingeschränkte Sauggastemperatur

Verbundsätze, Verdichter,
Verflüssigungssätze, Außeneinheiten

	Halbhermetische Hubkolbenverdichter R 404A / R507	
---	--	---



Leistungsdaten 50 Hz ① bezogen auf Sauggastemperatur 20°C, ohne Flüssigkeits-Unterkühlung

Verdichter-Typ EDV-Nr.	Verfl. Temp. °C	↓	Kälteleistung Q ₀ [Watt]							Leistungsaufnahme P _e [kW]						
			Verdampfungstemperatur °C													
			7,5	5	0	-5	-10	-15	-20	-25	-30	-35	-40	-45		
4FC-5.2Y 101.7108	30	Q	21550	19790	16590	13810	11400	9320	7520	5970	4650	3530	2580	-		
		P	3,78	3,79	3,76	3,67	3,52	3,32	3,07	2,79	2,48	2,15 *	1,81 *	-		
	40	Q	18240	16740	14020	11650	9580	7790	6240	4900	3760	2790	1970	-		
		P	4,65	4,60	4,46	4,25	3,99	3,69	3,35	2,98	2,59	2,18 *	1,76 *	-		
	50	Q	14970	13730	11470	9500	7780	6280	4980	3860	2900	2090	1410	-		
		P	5,44	5,33	5,07	4,75	4,39	3,98	3,55	3,10	2,62	2,14 *	1,65 *	-		
4EC-4.2Y 101.7109	30	Q	-	-	-	17330	14290	11660	9400	7450	5800	4390	3210	2220		
		P	-	-	-	4,61	4,39	4,12	3,81	3,45	3,06	2,65	2,22	1,78		
	40	Q	-	-	-	14440	11870	9650	7720	6070	4650	3450	2440	1590		
		P	-	-	-	5,28	4,93	4,53	4,10	3,64	3,15	2,65	2,14	1,63		
	50	Q	-	-	-	11650	9550	7720	6130	4760	3590	2590	1750	-		
		P	-	-	-	5,86	5,39	4,87	4,33	3,77	3,19	2,60	2,02	-		
4EC-6.2Y 101.7110	30	Q	27500	25200	21100	17580	14500	11830	9530	7550	5860	4420	3210	-		
		P	4,73	4,75	4,73	4,62	4,43	4,17	3,85	3,48	3,08	2,65 *	2,21 *	-		
	40	Q	23150	21250	17780	14750	12120	9840	7860	6160	4700	3470	2420	-		
		P	5,87	5,81	5,62	5,35	5,01	4,61	4,17	3,68	3,17	2,65 *	2,12 *	-		
	50	Q	18930	17360	14490	11980	9790	7890	6240	4820	3600	2570	1710	-		
		P	6,86	6,72	6,37	5,95	5,47	4,95	4,38	3,79	3,19	2,58 *	1,97 *	-		
4DC-5.2Y 101.7111	30	Q	-	-	-	21100	17420	14220	11470	9100	7080	5370	3930	2730		
		P	-	-	-	5,52	5,29	4,99	4,62	4,18	3,70	3,19	2,66	2,11		
	40	Q	-	-	-	17650	14520	11810	9460	7440	5720	4250	3010	1980		
		P	-	-	-	6,34	5,95	5,50	4,99	4,43	3,83	3,22	2,60	1,98		
	50	Q	-	-	-	14300	11730	9490	7550	5880	4440	3220	2190	-		
		P	-	-	-	7,07	6,53	5,93	5,29	4,62	3,92	3,22	2,52	-		
4DC-7.2Y 101.7112	30	Q	32600	29900	25000	20800	17120	13950	11210	8860	6860	5160	3720	-		
		P	5,49	5,52	5,51	5,39	5,18	4,88	4,52	4,10	3,63	3,12 *	2,59 *	-		
	40	Q	27500	25200	21100	17490	14350	11630	9270	7250	5510	4040	2800	-		
		P	6,81	6,75	6,55	6,26	5,88	5,43	4,91	4,35	3,74	3,11 *	2,47 *	-		
	50	Q	22500	20600	17210	14230	11620	9350	7380	5690	4240	3010	1980	-		
		P	7,98	7,83	7,46	7,00	6,46	5,86	5,20	4,50	3,78	3,03 *	2,28 *	-		
4CC-6.2Y 101.7113	30	Q	-	-	-	24950	20650	16900	13670	10900	8540	6530	4840	3420		
		P	-	-	-	6,65	6,36	5,98	5,52	5,01	4,45	3,86	3,25	2,63		
	40	Q	-	-	-	21100	17420	14200	11420	9030	6980	5240	3770	2540		
		P	-	-	-	7,64	7,17	6,63	6,03	5,37	4,67	3,94	3,21	2,47		
	50	Q	-	-	-	17320	14220	11520	9190	7180	5460	4000	2770	-		
		P	-	-	-	8,61	7,98	7,28	6,51	5,71	4,87	4,01	3,14	-		
4CC-9.2Y 101.7147	30	Q	38800	35600	29900	24900	20600	16880	13660	10890	8530	6530	4840	-		
		P	6,85	6,87	6,82	6,64	6,36	5,98	5,53	5,01	4,45	3,86 *	3,25 *	-		
	40	Q	32850	30150	25300	21100	17410	14210	11440	9050	7000	5250	3770	-		
		P	8,35	8,27	8,01	7,64	7,18	6,63	6,02	5,36	4,66	3,94 *	3,20 *	-		
	50	Q	27050	24850	20900	17380	14310	11620	9280	7240	5480	3960	2660	-		
		P	9,80	9,62	9,16	8,61	7,98	7,28	6,52	5,71	4,87	4,01 *	3,14 *	-		
4VCS-6.2Y 101.7149	30	Q	-	-	-	27050	22300	18190	14640	11600	8990	6780	4920	3370		
		P	-	-	-	7,17	6,70	6,18	5,62	5,02	4,40	3,76	3,11	2,46		
	40	Q	-	-	-	22750	18670	15140	12090	9470	7230	5320	3720	2380		
		P	-	-	-	8,12	7,45	6,76	6,03	5,28	4,52	3,74	2,95	2,15		
	50	Q	-	-	-	14970	12050	9530	7370	5520	3950	2640	-	-		
		P	-	-	-	7,98	7,12	6,26	5,41	4,55	3,67	2,78	-	-		
4VCS-10.2Y 101.7150	30	Q	42750	39200	32800	27250	22400	18240	14610	11490	8810	6530	4580	-		
		P	7,14	7,13	7,01	6,76	6,41	5,96	5,45	4,88	4,27	3,64 *	3,00 *	-		
	40	Q	36100	33100	27600	22850	18680	15070	11950	9260	6960	5000	3350	-		
		P	8,67	8,54	8,18	7,70	7,14	6,50	5,80	5,07	4,31	3,55 *	2,80 *	-		
	50	Q	29550	27050	22500	18490	15020	12010	9410	7180	5290	3690	2360	-		
		P	9,97	9,71	9,13	8,44	7,68	6,87	6,01	5,13	4,26	3,39 *	2,57 *	-		
4TCS-8.2Y 101.7151	30	Q	-	-	-	33050	27250	22200	17890	14170	10990	8300	6040	4150		
		P	-	-	-	8,74	8,17	7,55	6,87	6,16	5,41	4,64	3,86	3,07		
	40	Q	-	-	-	27750	22800	18480	14760	11560	8830	6520	4580	2960		
		P	-	-	-	9,86	9,05	8,20	7,34	6,46	5,57	4,66	3,74	2,81		
	50	Q	-	-	-	18350	14790	11710	9070	6800	4880	3260	-	-		
		P	-	-	-	9,74	8,71	7,68	6,65	5,61	4,55	3,46	-	-		
4TCS-12.2Y 101.7152	30	Q	51500	47200	39450	32750	26900	21900	17550	13830	10650	7960	5700	-		
		P	8,63	8,63	8,49	8,22	7,81	7,29	6,68	6,00	5,26	4,48 *	3,68 *	-		
	40	Q	43500	39850	33300	27550	22600	18260	14530	11320	8590	6270	4320	-		
		P	10,66	10,47	9,99	9,40	8,72	7,96	7,15	6,29	5,40	4,51 *	3,62 *	-		
	50	Q	35400	32400	27050	22350	18230	14650	11550	8880	6590	4650	3020	-		
		P	12,28	11,93	11,17	10,33	9,42	8,45	7,45	6,42	5,39	4,36 *	3,36 *	-		
4PCS-10.2Y 101.7153	30	Q	-	-	-	38300	31600	25750	20700	16390	12690	9550	6910	4690		
		P	-	-	-	10,07	9,37	8,64	7,87	7,06	6,22	5,34	4,43	3,48		
	40	Q	-	-	-	32300	26500	21500	17130	13400	10220	7520	5240	3350		
		P	-	-	-	11,39	10,45	9,47	8,45	7,41	6,35	5,30	4,25	3,22		
	50	Q	-	-	-	21500	17290	13660	10550	7890	5640	3760	-	-		
		P	-	-	-	11,26	10,04	8,80	7,53	6,28	5,05	3,88	-	-		
4PCS-15.2Y 101.7154	30	Q	61500	56400	47100	39050	32100	26000	20800	16320	12490	9240	6500	-		
		P	10,23	10,19	9,96	9,58	9,06	8,43	7,70	6,90	6,04	5,14 *	4,23 *	-		
	40	Q	52200	47850	39950	33050	27050	21850	17360	13490	10190	7390	5020	-		
		P	12,41	12,14	11,51	10,79	9,99	9,11	8,18	7,19	6,17	5,13 *	4,07 *	-		
	50	Q	42600	39000	32500	26750	21800	17430	13680	10460	7710	5380	3420	-		
		P	14,27	13,78	12,78	11,73	10,66	9,55	8,43	7,28	6,11	4,94 *	3,75 *	-		

① Daten gelten für R404A. Bei R507 ergeben sich geringfügige Abweichungen-siehe BITZER Software. ② Daten auf Anfrage



* Bevorzugt Motor 2 einsetzen, siehe auch Einsatzgrenzen

 Zusatzkühlung oder eingeschränkte Sauggastemperatur

	<h2 style="margin: 0;">Halbhermetische Hubkolbenverdichter</h2> <h3 style="margin: 0;">R 404A / R507</h3>	
---	---	---

Leistungsdaten 50 Hz ① bezogen auf Sauggastemperatur 20°C, ohne Flüssigkeits-Unterkühlung

Verdichter-Typ EDV-Nr.	Verfl. Temp. °C	↙	Kälteleistung Q ₀ [Watt]											Leistungsaufnahme P _e [kW]											
			Verdampfungstemperatur °C																						
			7,5	5	0	-5	-10	-15	-20	-25	-30	-35	-40	-45	7,5	5	0	-5	-10	-15	-20	-25	-30	-35	-40
4NCS-12.2Y 101.7155	30	Q	-	-	-	44000	36250	29550	23750	18810	14580	11000	7980	5470	-	-	-	-	-	-	-	-	-	-	-
		P	-	-	-	11,88	11,15	10,30	9,35	8,35	7,30	6,23	5,19	4,18	-	-	-	-	-	-	-	-	-	-	-
4NC-12.2Y 101.7137	40	Q	-	-	-	37300	30600	24800	19810	15510	11840	8740	6120	3950	-	-	-	-	-	-	-	-	-	-	-
		P	-	-	-	13,39	12,33	11,18	9,97	8,71	7,44	6,19	4,99	3,87	-	-	-	-	-	-	-	-	-	-	-
	50	Q	-	-	-	-	24850	20000	15820	12210	9120	6510	4300	-	-	-	-	-	-	-	-	-	-	-	-
		P	-	-	-	-	13,28	11,83	10,37	8,91	7,45	6,01	4,60	-	-	-	-	-	-	-	-	-	-	-	-
4NCS-20.2Y 101.7156	30	Q	71000	65100	54500	45250	37200	30250	24250	19070	14640	10860	7660	-	-	-	-	-	-	-	-	-	-	-	-
		P	12,24	12,20	11,94	11,47	10,82	10,04	9,14	8,16	7,12	6,07 *	5,02 *	-	-	-	-	-	-	-	-	-	-	-	-
4NC-20.2Y 101.7138	40	Q	60500	55400	46250	38200	31250	25200	20000	15530	11730	8510	5820	-	-	-	-	-	-	-	-	-	-	-	-
		P	14,78	14,49	13,79	12,91	11,91	10,80	9,62	8,40	7,16	5,95 *	4,78 *	-	-	-	-	-	-	-	-	-	-	-	-
	50	Q	49900	45650	37900	31100	25250	20150	15760	12010	8840	6180	3980	-	-	-	-	-	-	-	-	-	-	-	-
		P	16,78	16,28	15,18	13,95	12,63	11,24	9,81	8,38	6,97	5,63 *	4,37 *	-	-	-	-	-	-	-	-	-	-	-	-
4J-13.2Y 101.4131	30	Q	-	-	-	50300	41500	33900	27350	21700	16920	12840	9410	6550	-	-	-	-	-	-	-	-	-	-	-
		P	-	-	-	13,23	12,50	11,63	10,65	9,58	8,44	7,24	6,01	4,76	-	-	-	-	-	-	-	-	-	-	-
	40	Q	-	-	-	42800	35250	28700	23000	18150	14000	10470	7500	5020	-	-	-	-	-	-	-	-	-	-	-
		P	-	-	-	15,16	14,08	12,90	11,62	10,27	8,87	7,44	6,00	4,57	-	-	-	-	-	-	-	-	-	-	-
	50	Q	-	-	-	-	29050	23550	18790	14700	11220	8260	5790	-	-	-	-	-	-	-	-	-	-	-	-
		P	-	-	-	-	15,52	14,02	12,46	10,84	9,19	7,53	5,89	-	-	-	-	-	-	-	-	-	-	-	-
4J-22.2Y 101.4132	30	Q	78300	71800	60200	50000	41200	33550	27000	21300	16490	12380	8920	-	-	-	-	-	-	-	-	-	-	-	-
		P	13,28	13,28	13,10	12,70	12,11	11,35	10,46	9,46	8,37	7,22 *	6,05 *	-	-	-	-	-	-	-	-	-	-	-	-
	40	Q	67100	61500	51500	42700	35100	28500	22800	17870	13670	10110	7120	-	-	-	-	-	-	-	-	-	-	-	-
		P	16,36	16,12	15,49	14,67	13,69	12,59	11,37	10,08	8,74	7,37 *	6,02 *	-	-	-	-	-	-	-	-	-	-	-	-
	50	Q	55900	51300	42900	35550	29100	23550	18730	14590	11060	8070	5560	-	-	-	-	-	-	-	-	-	-	-	-
		P	19,41	18,93	17,85	16,62	15,26	13,81	12,28	10,71	9,12	7,54 *	6,00 *	-	-	-	-	-	-	-	-	-	-	-	-
4H-15.2Y 101.4133	30	Q	-	-	-	58500	48400	39700	32200	25750	20250	15560	11630	8350	-	-	-	-	-	-	-	-	-	-	-
		P	-	-	-	15,78	14,84	13,79	12,63	11,40	10,10	8,77	7,43	6,10	-	-	-	-	-	-	-	-	-	-	-
	40	Q	-	-	-	49850	41150	33600	27100	21500	16730	12660	9240	6380	-	-	-	-	-	-	-	-	-	-	-
		P	-	-	-	18,16	16,80	15,34	13,82	12,25	10,65	9,05	7,47	5,93	-	-	-	-	-	-	-	-	-	-	-
	50	Q	-	-	-	-	33950	27600	22050	17330	13270	9820	6920	-	-	-	-	-	-	-	-	-	-	-	-
		P	-	-	-	-	18,50	16,67	14,80	12,91	11,03	9,17	7,37	-	-	-	-	-	-	-	-	-	-	-	-
4H-25.2Y 101.4134	30	Q	90700	83200	69700	57900	47750	38950	31350	24800	19210	14460	10460	-	-	-	-	-	-	-	-	-	-	-	-
		P	16,14	16,07	15,72	15,14	14,36	13,41	12,32	11,11	9,81	8,46 *	7,08 *	-	-	-	-	-	-	-	-	-	-	-	-
	40	Q	77400	71000	59500	49400	40650	33000	26450	20800	15930	11800	8320	-	-	-	-	-	-	-	-	-	-	-	-
		P	19,56	19,22	18,37	17,32	16,11	14,76	13,31	11,78	10,20	8,60 *	7,00 *	-	-	-	-	-	-	-	-	-	-	-	-
	50	Q	64500	59100	49500	41000	33600	27200	21600	16830	12740	9260	6340	-	-	-	-	-	-	-	-	-	-	-	-
		P	22,78	22,18	20,84	19,33	17,71	15,98	14,18	12,34	10,49	8,65 *	6,86 *	-	-	-	-	-	-	-	-	-	-	-	-
4G-20.2Y 101.4135	30	Q	-	-	-	67100	55500	45400	36750	29350	23000	17600	13060	9260	-	-	-	-	-	-	-	-	-	-	-
		P	-	-	-	18,22	17,12	15,89	14,55	13,12	11,62	10,08	8,53	6,97	-	-	-	-	-	-	-	-	-	-	-
	40	Q	-	-	-	57200	47300	38700	31200	24800	19250	14540	10540	7160	-	-	-	-	-	-	-	-	-	-	-
		P	-	-	-	20,94	19,36	17,68	15,93	14,13	12,30	10,47	8,65	6,89	-	-	-	-	-	-	-	-	-	-	-
	50	Q	-	-	-	-	38750	31650	25450	20100	15480	11510	8120	-	-	-	-	-	-	-	-	-	-	-	-
		P	-	-	-	-	21,25	19,15	17,02	14,87	12,73	10,63	8,60	-	-	-	-	-	-	-	-	-	-	-	-
4G-30.2Y 101.4136	30	Q	103800	95300	79900	66500	54900	44900	36250	28800	22450	17040	12480	-	-	-	-	-	-	-	-	-	-	-	-
		P	19,21	19,07	18,57	17,81	16,84	15,70	14,41	13,02	11,57	10,09 *	8,61 *	-	-	-	-	-	-	-	-	-	-	-	-
	40	Q	89100	81800	68600	57000	47000	38250	30700	24200	18610	13860	9850	-	-	-	-	-	-	-	-	-	-	-	-
		P	23,37	22,88	21,73	20,38	18,88	17,26	15,56	13,81	12,06	10,33 *	8,68 *	-	-	-	-	-	-	-	-	-	-	-	-
	50	Q	74300	68200	57100	47400	38900	31500	25100	19580	14840	10810	7410	-	-	-	-	-	-	-	-	-	-	-	-
		P	27,01	26,20	24,46	22,58	20,60	18,56	16,50	14,45	12,45	10,54 *	8,76 *	-	-	-	-	-	-	-	-	-	-	-	-
6J-22.2Y 101.4137	30	Q	-	-	-	74300	61300	50100	40500	32200	25150	19140	14090	9880	-	-	-	-	-	-	-	-	-	-	-
		P	-	-	-	19,73	18,62	17,32	15,86	14,28	12,60	10,84	9,04	7,22	-	-	-	-	-	-	-	-	-	-	-
	40	Q	-	-	-	63800	52600	42800	34350	27100	20900	15640	11210	7510	-	-	-	-	-	-	-	-	-	-	-
		P	-	-	-	22,91	21,24	19,43	17,48	15,45	13,34	11,19	9,03	6,88	-	-	-	-	-	-	-	-	-	-	-
	50	Q	-	-	-	-	43700	35400	28200	22000	16740	12270	8520	-	-	-	-	-	-	-	-	-	-	-	-
		P	-	-	-	-	23,61	21,27	18,84	16,34	13,80	11,25	8,73	-	-	-	-	-	-	-	-	-	-	-	-
6J-33.2Y 101.4138	30	Q	118800	108900	91100	75600	62200	50500	40500	31900	24500	18280	13020	-	-	-	-	-	-	-	-	-	-	-	-
		P	20,40	20,30	19,76	18,99	17,99	16,79	15,39	13,83	12,12	10,29 *	8,36 *	-	-	-	-	-	-	-	-	-	-	-	-
	40	Q	101500	93000	77700	64300	52700	42600	33900	26400	20050	14640	10110	-	-	-	-	-	-	-	-	-	-	-	-
		P	24,30	23,90	22,90	21,60	20,10	18,34	16,46	14,45	12,35	10,19 *	8,00 *	-	-	-	-	-	-	-	-	-	-	-	-
	50	Q	84400	77400	64600	53300	43550	35050	27700	21400	16040	11500	7700	-	-	-	-	-	-	-	-	-	-	-	-
		P	28,00	27,40	25,80	24,00	22,00	19,80	17,48	15,08	12,65	10,25 *	7,91 *	-	-	-	-	-	-	-	-	-	-	-	-
6H-25.2Y 101.4139	30	Q	-	-	-	87900	72500	59300	47800																

	Halbhermetische Hubkolbenverdichter R 404A / R507	
---	--	---

Leistungsdaten 50 Hz ① bezogen auf Sauggastemperatur 20°C, ohne Flüssigkeits-Unterkühlung

Verdichter-Typ EDV-Nr.	Verfl. Temp. °C	↓	Kälteleistung Q ₀ [Watt]						Leistungsaufnahme P _e [kW]						
			Verdampfungstemperatur °C												
			7,5	5	0	-5	-10	-15	-20	-25	-30	-35	-40	-45	
6F-40.2Y 101.4143	30	Q	-	-	-	118800	98100	80100	64700	51400	40100	30500	22400	15600	
		P	-	-	-	31,46	29,74	27,69	25,37	22,84	20,14	17,34	14,49	11,63	
	40	Q	-	-	-	100900	83100	67600	54300	42800	32950	24600	17570	11680	
		P	-	-	-	36,00	33,43	30,59	27,55	24,36	21,06	17,73	14,40	11,14	
	50	Q	-	-	-	-	68300	55300	44050	34300	26050	18990	13060	-	
		P	-	-	-	-	36,68	33,08	29,33	25,49	21,62	17,76	13,98	-	
6F-50.2Y 101.4144	30	Q	184400	169300	142200	118600	98100	80400	65200	52100	40900	31400	23450	-	
		P	36,24	35,76	34,49	32,87	30,95	28,79	26,43	23,94	21,38	18,79*	16,23*	-	
	40	Q	157900	145000	121700	101300	83600	68300	55000	43600	33850	25600	18620	-	
		P	43,13	42,10	39,80	37,22	34,43	31,47	28,40	25,28	22,15	19,09*	16,14*	-	
	50	Q	131000	120200	100800	83800	68900	56000	44800	35150	26950	19960	14090	-	
		P	49,80	48,21	44,85	41,30	37,60	33,83	30,02	26,24	22,53	18,97*	15,59*	-	
8GC-60.2Y 101.7114	30	Q	223400	205200	172400	143800	118900	97300	78500						
		P	42,47	42,30	41,33	39,63	37,31	34,48	31,28						
	40	Q	188400	173100	145400	121200	100000	81500	65400						
		P	50,88	50,00	47,66	44,69	41,23	37,39	33,32						
	50	Q	152600	140300	118000	98200	80900	65600	52200						
		P	57,25	55,79	52,38	48,43	44,06	39,41	34,60						
8FC-70.2Y 101.7115	30	Q	264400	242800	204000	170200	140700	115100	93000						
		P	51,82	51,61	50,43	48,35	45,52	42,07	38,17						
	40	Q	223000	204900	172100	143500	118400	96500	77400						
		P	62,08	61,00	58,15	54,53	50,30	45,62	40,65						
	50	Q	180600	166100	139600	116300	95700	77700	61800						
		P	69,85	68,07	63,91	59,09	53,76	48,09	42,21						

① Daten gelten für R404A. Bei R507 ergeben sich geringfügige Abweichungen-siehe BITZER Software. ② Daten auf Anfrage

* Bevorzugt Motor 2 einsetzen, siehe auch Einsatzgrenzen

Zusatzkühlung oder eingeschränkte Sauggastemperatur

	Halbhermetische Hubkolbenverdichter R 407C	
---	---	---

Leistungsdaten 50 Hz [ⓐ] bezogen auf Sauggastemperatur 20°C, ohne Flüssigkeits-Unterkühlung

Verdichter-Typ EDV-Nr.	Verfl. Temp. °C	↓	Kälteleistung Q ₀ [Watt]					Leistungsaufnahme P _e [kW]				
			Verdampfungstemperatur °C									
			12,5	10	7,5	5	0	-5	-10	-15	-20	-25
2KC-05.2Y 101.4197	30	Q	5280	4780	4320	3880	3110	2450	1880	1400	980	635
		P	0,73	0,75	0,76	0,77	0,76	0,74	0,70	0,64	0,57	0,49
	40	Q	4570	4130	3720	3340	2650	2070	1560	1130	765	460
		P	0,97	0,97	0,96	0,94	0,90	0,83	0,76	0,67	0,58	0,48
	50	Q	3910	3530	3170	2840	2250	1740	1300	920	600	330
		P	1,23	1,20	1,17	1,13	1,05	0,95	0,84	0,73	0,62	0,50 [Ⓓ]
2JC-07.2Y 101.4198	30	Q	6600	5980	5410	4870	3920	3100	2390	1790	1280	850
		P	0,87	0,90	0,93	0,95	0,97	0,96	0,92	0,86	0,78	0,67
	40	Q	5700	5150	4650	4180	3330	2610	1990	1450	1000	620
		P	1,16	1,17	1,17	1,17	1,14	1,09	1,01	0,91	0,79	0,64
	50	Q	4860	4390	3950	3540	2810	2180	1640	1180	780	450
		P	1,44	1,43	1,41	1,38	1,31	1,22	1,11	0,97	0,81	0,63 [Ⓓ]
2HC-1.2Y 101.4126	30	Q										
		P										
	40	Q										
		P										
	50	Q										
		P										
2HC-2.2Y 101.4127	30	Q	8620	7850	7130	6470	5280	4270	3400	2650	2020	1490
		P	1,17	1,19	1,20	1,20	1,18	1,14	1,07	0,98	0,87	0,74
	40	Q	7410	6740	6120	5550	4520	3630	2870	2210	1660	1190
		P	1,54	1,53	1,51	1,49	1,43	1,33	1,22	1,09	0,94	0,77
	50	Q	6280	5710	5180	4690	3810	3050	2390	1830	1350	950
		P	1,87	1,84	1,80	1,76	1,65	1,51	1,36	1,19	1,00	0,80 [Ⓓ]
2GC-2.2Y 101.4128	30	Q	10030	9140	8320	7550	6180	5000	3990	3130	2400	1780
		P	1,26	1,30	1,34	1,36	1,37	1,35	1,30	1,21	1,10	0,97
	40	Q	8660	7890	7170	6500	5310	4280	3390	2640	2000	1460
		P	1,73	1,73	1,72	1,71	1,65	1,57	1,46	1,32	1,17	0,99
	50	Q	7370	6710	6100	5530	4500	3620	2860	2210	1660	1190
		P	2,13	2,09	2,05	2,00	1,89	1,75	1,59	1,41	1,21	0,99 [Ⓓ]
2FC-2.2Y 101.4129	30	Q										
		P										
	40	Q										
		P										
	50	Q										
		P										
2FC-3.2Y 101.4130	30	Q	12030	10970	9990	9080	7460	6060	4860	3840	2970	2240
		P	1,64	1,66	1,68	1,68	1,66	1,60	1,52	1,40	1,26	1,11
	40	Q	10440	9520	8660	7860	6430	5200	4150	3250	2480	1840
		P	2,17	2,16	2,14	2,11	2,03	1,91	1,76	1,59	1,40	1,20
	50	Q	8910	8120	7380	6700	5460	4400	3490	2710	2040	1480
		P	2,67	2,63	2,57	2,51	2,36	2,18	1,98	1,76	1,52	1,27 [Ⓓ]
2EC-2.2Y 101.7101	30	Q										
		P										
	40	Q										
		P										
	50	Q										
		P										
2EC-3.2Y 101.7102	30	Q	14320	13060	11890	10800	8860	7190	5760	4540	3510	2630
		P	1,78	1,85	1,91	1,95	1,96	1,92	1,82	1,69	1,53	1,36
	40	Q	12390	11280	10250	9290	7580	6100	4840	3760	2840	2060
		P	2,43	2,44	2,44	2,41	2,32	2,18	2,01	1,81	1,61	1,41
	50	Q	10490	9530	8640	7810	6320	5030	3930	2990	2180	1500
		P	3,07	3,02	2,95	2,87	2,68	2,45	2,21	1,96	1,72	1,50 [Ⓓ]
2DC-2.2Y 101.7103	30	Q										
		P										
	40	Q										
		P										
	50	Q										
		P										
2DC-3.2Y 101.7104	30	Q	17200	15680	14270	12970	10630	8620	6900	5440	4190	3140
		P	2,03	2,13	2,20	2,24	2,26	2,21	2,10	1,94	1,76	1,56
	40	Q	14890	13550	12310	11160	9100	7320	5800	4500	3390	2460
		P	2,80	2,82	2,81	2,78	2,67	2,51	2,30	2,07	1,82	1,58
	50	Q	12610	11450	10380	9380	7590	6040	4710	3570	2610	1790
		P	3,54	3,48	3,40	3,30	3,07	2,80	2,50	2,20	1,90	1,62 [Ⓓ]
2CC-3.2Y 101.7105	30	Q										
		P										
	40	Q										
		P										
	50	Q										
		P										
2CC-4.2Y 101.7106	30	Q	21250	19390	17660	16060	13200	10740	8630	6840	5310	4020
		P	2,52	2,62	2,70	2,74	2,76	2,70	2,57	2,38	2,16	1,92
	40	Q	18390	16760	15230	13820	11300	9120	7250	5660	4300	3160
		P	3,56	3,53	3,49	3,43	3,27	3,06	2,82	2,55	2,26	1,98
	50	Q	15550	14130	12820	11600	9400	7510	5880	4490	3300	2300
		P	4,40	4,28	4,14	4,00	3,70	3,37	3,05	2,73	2,43	2,16 [Ⓓ]
4FC-3.2Y 101.7107	30	Q										
		P										
	40	Q										
		P										
	50	Q										
		P										

[ⓐ] und [Ⓓ] siehe Seite 1/36

 Zusatzkühlung oder eingeschränkte Sauggastemperatur

	Halbhermetische Hubkolbenverdichter R 407C	
---	---	---

Leistungsdaten 50 Hz ③ bezogen auf Sauggastemperatur 20°C, ohne Flüssigkeits-Unterkühlung

Verdichter-Typ EDV-Nr.	Verfl. Temp. °C	↓	Kälteleistung Q ₀ [Watt]					Leistungsaufnahme P _e [kW]				
			Verdampfungstemperatur °C									
			12,5	10	7,5	5	0	-5	-10	-15	-20	-25
4FC-5.2Y 101.7108	30	Q	24150	22000	20000	18170	14880	12040	9610	7540	5780	4300
		P	2,82	2,94	3,02	3,07	3,08	2,99	2,82	2,60	2,34	2,08
	40	Q	21100	19170	17400	15760	12820	10290	8120	6260	4690	3360
		P	3,90	3,91	3,89	3,84	3,67	3,43	3,13	2,81	2,49	2,18
	50	Q	17990	16330	14790	13350	10770	8550	6640	5000	3610	2430
		P	4,91	4,82	4,70	4,55	4,22	3,85	3,45	3,05	2,67	2,34 ④
4EC-4.2Y 101.7109	30	Q										
		P										
	40	Q										
		P										
	50	Q										
		P										
4EC-6.2Y 101.7110	30	Q	30400	27700	25250	22900	18810	15270	12230	9650	7450	5590
		P	3,59	3,74	3,85	3,92	3,94	3,83	3,62	3,34	3,02	2,69
	40	Q	26350	24000	21800	19750	16100	12970	10280	7980	6030	4380
		P	4,85	4,86	4,83	4,77	4,56	4,26	3,90	3,51	3,12	2,77
	50	Q	22300	20250	18360	16600	13430	10700	8350	6340	4630	3190
		P	6,08	5,95	5,80	5,62	5,21	4,75	4,27	3,80	3,37	3,01 ④
4DC-5.2Y 101.7111	30	Q										
		P										
	40	Q										
		P										
	50	Q										
		P										
4DC-7.2Y 101.7112	30	Q	36750	33500	30500	27700	22700	18410	14740	11600	8930	6680
		P	4,33	4,47	4,56	4,61	4,60	4,46	4,23	3,92	3,57	3,20
	40	Q	31850	29000	26350	23900	19480	15690	12430	9650	7280	5290
		P	5,77	5,76	5,71	5,63	5,39	5,05	4,65	4,22	3,78	3,36
	50	Q	27050	24600	22300	20200	16340	13040	10200	7770	5710	3960
		P	7,17	7,03	6,86	6,66	6,21	5,70	5,16	4,62	4,11	3,66 ④
4CC-6.2Y 101.7113	30	Q										
		P										
	40	Q										
		P										
	50	Q										
		P										
4CC-9.2Y 101.7147	30	Q	44000	40100	36550	33200	27300	22200	17840	14110	10950	8280
		P	5,77	5,82	5,83	5,80	5,64	5,38	5,03	4,63	4,19	3,75
	40	Q	38200	34800	31600	28700	23450	18950	15080	11780	8970	6610
		P	7,16	7,08	6,96	6,82	6,45	6,01	5,52	5,01	4,50	4,04
	50	Q	32400	29450	26700	24200	19640	15710	12330	9440	6980	4900
		P	8,64	8,43	8,20	7,95	7,40	6,81	6,20	5,60	5,04	4,55 ④
4VCS-6.2Y 101.7149 4VC-6.2Y 101.7131	30	Q										
		P										
	40	Q										
		P										
	50	Q										
		P										
4VCS-10.2Y 101.7150 4VC-10.2Y 101.7132	30	Q	46400	42350	38550	35050	28800	23400	18750	14790	11430	8580
		P	5,64	5,73	5,77	5,78	5,69	5,48	5,16	4,74	4,24	3,68
	40	Q	40250	36700	33400	30350	24900	20150	16090	12620	9660	7160
		P	7,26	7,20	7,10	6,98	6,65	6,22	5,72	5,15	4,53	3,88
	50	Q	34200	31150	28300	25700	20950	16870	13370	10390	7850	5720
		P	8,77	8,57	8,34	8,10	7,55	6,94	6,27	5,55	4,80	4,03 ④
4TCS-8.2Y 101.7151 4TC-8.2Y 101.7133	30	Q										
		P										
	40	Q										
		P										
	50	Q										
		P										
4TCS-12.2Y 101.7152 4TC-12.2Y 101.7134	30	Q	55600	50700	46200	42000	34500	28100	22600	17860	13850	10460
		P	6,80	6,90	6,97	6,98	6,89	6,65	6,27	5,77	5,17	4,49
	40	Q	48450	44200	40250	36550	29950	24300	19430	15260	11720	8730
		P	8,89	8,81	8,69	8,53	8,13	7,62	7,01	6,33	5,60	4,83
	50	Q	41200	37500	34100	30950	25250	20400	16190	12610	9590	7040
		P	10,80	10,55	10,27	9,97	9,29	8,54	7,72	6,85	5,94	5,00 ④
4PCS-10.2Y 101.7153 4PC-10.2Y 101.7135	30	Q										
		P										
	40	Q										
		P										
	50	Q										
		P										
4PCS-15.2Y 101.7154 4PC-15.2Y 101.7136	30	Q	66600	60700	55300	50200	41200	33450	26800	21150	16320	12260
		P	8,18	8,27	8,30	8,28	8,11	7,77	7,29	6,68	5,97	5,18
	40	Q	58100	52900	48150	43700	35800	28950	23100	18070	13810	10210
		P	10,42	10,29	10,12	9,92	9,41	8,79	8,07	7,28	6,43	5,54
	50	Q	49500	45100	40950	37150	30300	24400	19330	15030	11380	8320
		P	12,50	12,16	11,81	11,43	10,63	9,76	8,84	7,86	6,83	5,75 ④

③ und ④ siehe Seite 1/36

■ Zusatzkühlung oder eingeschränkte Sauggastemperatur

	Halbhermetische Hubkolbenverdichter R 407C	
---	---	---

Leistungsdaten 50 Hz [ⓐ] bezogen auf Sauggastemperatur 20°C, ohne Flüssigkeits-Unterkühlung

Verdichter-Typ EDV-Nr.	Verfl. Temp. °C	↓	Kälteleistung Q ₀ [Watt]					Leistungsaufnahme P _e [kW]				
			Verdampfungstemperatur °C									
			12,5	10	7,5	5	0	-5	-10	-15	-20	-25
4NCS-12.2Y 101.7155	30	Q										
		P										
		Q										
4NC-12.2Y 101.7137	40	Q										
		P										
		Q										
	50	Q										
		P										
		Q										
4NCS-20.2Y 101.7156	30	Q	76900	70200	63900	58100	47700	38750	31100	24550	19000	14300
		P	10,36	10,33	10,26	10,16	9,83	9,37	8,77	8,05	7,21	6,27
		Q	67300	61400	55800	50700	41500	33550	26750	20900	15970	11770
4NC-20.2Y 101.7138	40	Q	12,85	12,66	12,42	12,14	11,45	10,63	9,70	8,68	7,62	6,53
		P	57500	52300	47550	43100	35100	28250	22350	17290	13010	9400
		Q	15,30	14,88	14,42	13,93	12,87	11,71	10,47	9,19	7,89	6,60 [ⓐ]
	50	Q										
		P										
		Q										
4J-13.2Y 101.4131	30	Q										
		P										
		Q										
	40	Q										
		P										
		Q										
	50	Q										
		P										
		Q										
4J-22.2Y 101.4132	30	Q	84800	77400	70500	64000	52500	42650	34200	26950	20800	15630
		P	10,71	10,88	10,98	11,02	10,93	10,61	10,11	9,45	8,65	7,74
		Q	74500	67900	61800	56000	45800	37000	29400	22950	17440	12780
	40	Q	14,02	13,92	13,76	13,54	12,95	12,19	11,27	10,22	9,08	7,86
		P	64400	58600	53200	48150	39150	31400	24750	19030	14190	10100
		Q	16,94	16,57	16,15	15,68	14,62	13,42	12,10	10,69	9,22	7,71 [ⓐ]
	50	Q										
		P										
		Q										
4H-15.2Y 101.4133	30	Q										
		P										
		Q										
	40	Q										
		P										
		Q										
	50	Q										
		P										
		Q										
4H-25.2Y 101.4134	30	Q	97900	89400	81500	74200	61100	49850	40200	32000	25000	19120
		P	13,14	13,14	13,09	13,01	12,73	12,30	11,73	11,03	10,20	9,24
		Q	86100	78600	71600	65100	53400	43400	34800	27450	21200	15900
	40	Q	16,70	16,47	16,21	15,90	15,18	14,32	13,32	12,20	10,95	9,58
		P	74500	67900	61800	56100	45800	37000	29400	22950	17420	12770
		Q	20,10	19,58	19,07	18,52	17,31	15,96	14,49	12,89	11,18	9,35 [ⓐ]
	50	Q										
		P										
		Q										
4G-20.2Y 101.4135	30	Q										
		P										
		Q										
	40	Q										
		P										
		Q										
	50	Q										
		P										
		Q										
4G-30.2Y 101.4136	30	Q	112100	102300	93100	84700	69600	56700	45600	36200	28250	21550
		P	16,04	15,90	15,73	15,54	15,07	14,49	13,78	12,94	11,96	10,83
		Q	98800	90000	81900	74400	60900	49300	39400	31000	23850	17900
	40	Q	19,80	19,47	19,10	18,71	17,83	16,81	15,65	14,35	12,89	11,27
		P	84900	77300	70100	63500	51700	41600	32900	25550	19370	14190
		Q	23,40	22,80	22,20	21,60	20,20	18,67	16,98	15,13	13,12	10,92 [ⓐ]
	50	Q										
		P										
		Q										
6J-22.2Y 101.4137	30	Q										
		P										
		Q										
	40	Q										
		P										
		Q										
	50	Q										
		P										
		Q										
6J-33.2Y 101.4138	30	Q	127300	116100	105700	96100	78800	64000	51300	40450	31250	23450
		P	16,75	16,67	16,57	16,44	16,09	15,63	15,06	14,39	13,60	12,71
		Q	111900	101900	92700	84100	68700	55500	44150	34400	26150	19190
	40	Q	20,80	20,50	20,20	19,78	18,96	18,03	17,01	15,89	14,67	13,36
		P	96600	87900	79800	72300	58800	47100	37100	28550	21300	15160
		Q	24,70	24,10	23,50	22,90	21,50	20,10	18,60	17,01	15,33	13,56 [ⓐ]
	50	Q										
		P										
		Q										
6H-25.2Y 101.4139	30	Q										
		P										
		Q										
	40	Q										
		P										
		Q										
	50	Q										
		P										
		Q										
6H-35.2Y 101.4140	30	Q	146900	134200	122300	111300	91700	74800	60400	48000	37550	28700
		P	19,52	19,52	19,47	19,38	19,05	18,51	17,77	16,81	15,62	14,19
		Q	129300	118000	107500	97700	80200	65200	52200	41200	31800	23850
	40	Q	24,70	24,40	24,00	23,60	22,70	21,50	20,10	18,52	16,65	14,53
		P	111800	101900	92700	84200	68800	55500	44150	34450	26150	19170
		Q	29,80	29,10	28,50	27,70	26,10	24,20	22,00	19,61	16,95	14,02 [ⓐ]
	50	Q										
		P										
		Q										
6G-30.2Y 101.4141	30	Q										
		P										
		Q										
	40	Q										
		P										
		Q										
	50	Q										
		P										
		Q										
6G-40.2Y 101.4142	30	Q	168200	153400	139800	127100	104400	85000	68400	54300	42400	32350
		P	23,70	23,50	23,40	23,10	22,50	21,60	20,60	19,33	17,85	16,15
		Q	148300	135100	122900	111600	91300	74000	59100	46500	35800	26850
	40	Q	29,40	29,00	28,50	27,90	26,60	25,10	23,40	21,40	19,25	16,81
		P	127400	115900	105300	95300	77600	62400	49400	38350	29050	21300
		Q	34,80	34,00	33,10	32,20	30,20	27,90	25,40	22,60	19,58	16,28 [ⓐ]
	50	Q										
		P										
		Q										

[ⓐ] und [ⓐ] siehe Seite 1/36

■ Zusatzkühlung oder eingeschränkte Sauggastemperatur

	Halbhermetische Hubkolbenverdichter R 407C	
---	---	---

Leistungsdaten 50 Hz ^③ bezogen auf Sauggastemperatur 20°C, ohne Flüssigkeits-Unterkühlung

Verdichter-Typ EDV-Nr.	Verfl. Temp. °C	↓	Kälteleistung Q ₀ [Watt]					Leistungsaufnahme P _e [kW]					
			Verdampfungstemperatur °C										
			12,5	10	7,5	5	0	-5	-10	-15	-20	-25	
6F-40.2Y 101.4143	30	Q											
		P											
	40	Q											
		P											
	50	Q											
		P											
6F-50.2Y 101.4144	30	Q	198400	181200	165300	150500	124100	101400	82000	65400	51300	39400	
		P	29,50	29,30	29,00	28,60	27,80	26,70	25,40	23,80	22,00	19,97	
	40	Q	175800	160500	146300	133100	109500	89100	71700	56700	44050	33350	
		P	35,80	35,20	34,50	33,80	32,20	30,40	28,30	26,00	23,40	20,50	
	50	Q	153200	139800	127300	115600	94800	76800	61300	48100	36900	27400	
		P	42,50	41,50	40,40	39,20	36,70	34,00	31,00	27,80	24,30	20,50 ^④	
	8GC-60.2Y 101.7114	30	Q	249700	228400	208600	190200	157200	128800	104300	83200	65000	
			P	33,27	33,86	34,19	34,27	33,80	32,59	30,82	28,63	26,19	
		40	Q	220800	201800	184200	167700	138200	112600	90500	71300	54800	
			P	43,10	42,78	42,28	41,60	39,76	37,35	34,47	31,20	27,65	
		50	Q	191400	174800	159200	144800	118600	95900	76000	58600	43400	
			P	51,73	50,66	49,43	48,06	44,92	41,32	37,35	33,07	28,57	
8FC-70.2Y 101.7115	30	Q	295000	269900	246600	224900	186000	152400	123500	98500	77000		
		P	40,58	41,30	41,71	41,81	41,23	39,76	37,59	34,92	31,95		
	40	Q	261300	238900	218000	198500	163600	133400	107100	84400	64800		
		P	52,58	52,19	51,58	50,75	48,50	45,56	42,04	38,06	33,73		
	50	Q	226800	207000	188600	171300	140300	113300	89900	69500	51800		
		P	63,10	61,79	60,30	58,62	54,80	50,41	45,56	40,34	34,85		

Daten auf Anfrage

^③ Verdampfungs- und Verflüssigungstemperatur beziehen sich auf **Taupunkt**-Werte (gem. EN 12900).

^④ Zusatzkühlung + max. Sauggas-Überhitzung 20 K

■ Zusatzkühlung oder eingeschränkte Sauggastemperatur

	<h2>Halbhermetische Hubkolbenverdichter R 22</h2>	
---	---	---


Leistungsdaten 50 Hz ① bezogen auf Sauggastemperatur 20°C, ohne Flüssigkeits-Unterkühlung

Verdichter-Typ EDV-Nr.	Verfl. Temp. °C	↓	Kälteleistung Q ₀ [Watt]						Leistungsaufnahme P _e [kW]							
			Verdampfungstemperatur °C													
			12,5	10	7,5	5	0	-5	-10	-15	-20	-25	-30	-35	-40	
6F-40.2 101.3143	30	Q	-	-	-	-	-	106100	86800	70100	55900	43800	34000	25100	17600	
		P	-	-	-	-	-	27,40	25,50	23,50	21,20	18,92	17,07	14,95	12,96	
	40	Q	-	-	-	-	-	95300	77700	62600	49650	38700	29150	20900	13960	
		P	-	-	-	-	-	31,90	29,50	27,00	24,30	21,40	18,61	15,80	13,06	
	50	Q	-	-	-	-	-	85100	69200	55600	43600	33250	24450	17060	10890	
		P	-	-	-	-	-	36,40	33,50	30,40	27,04	23,71	20,21	16,60	12,94 ⑤	
6F-50.2 101.3144	30	Q	201400	184800	169400	155000	129100	106700	87300	70600	56300	44150	33900	-	-	
		P	31,90	31,40	30,80	30,20	28,70	27,10	25,30	23,30	21,20	18,97	16,66	-	-	
	40	Q	181700	166700	152800	139800	116300	95900	78300	63100	50100	39050	29700	-	-	
		P	37,60	36,90	36,10	35,20	33,30	31,30	29,00	26,60	24,00	21,30	18,44 ④	-	-	
	50	Q	163200	149700	137100	125300	104100	85700	69700	56000	44250	34250	-	-	-	
		P	43,00	42,10	41,10	40,10	37,90	35,50	32,80	29,90	26,80 ④	23,50 ④	-	-	-	
8GC-60.2 101.3198	30	Q	249700	230400	212400	195600	165300	139000	116100	96400	79500	-	-	-	-	
		P	33,30	33,80	34,20	34,40	34,30	33,60	32,30	30,50	28,30	-	-	-	-	
	40	Q	225700	208300	192100	177000	149700	125900	105300	87500	61900	-	-	-	-	
		P	42,90	42,80	42,50	42,00	40,60	38,70	36,40	33,70	30,92	-	-	-	-	
	50	Q	198700	183600	169400	156100	132100	111200	93000	66700	49000	-	-	-	-	
		P	51,70	50,90	49,90	48,80	46,20	43,40	40,60	38,09	36,08	-	-	-	-	
8FC-70.2 101.3199	30	Q	287900	265000	243500	223400	187100	155400	127800	103700	82800	-	-	-	-	
		P	41,60	42,30	42,80	43,00	42,70	41,70	40,00	37,70	35,00	-	-	-	-	
	40	Q	259300	238500	218900	200700	167500	138500	113000	90800	71200	-	-	-	-	
		P	53,70	53,50	53,10	52,50	50,70	48,30	45,20	41,70	37,84	-	-	-	-	
	50	Q	230200	211500	194000	177500	147600	121200	97900	77300	59100	-	-	-	-	
		P	64,40	63,40	62,20	60,90	57,70	53,90	49,70	45,22	40,48	-	-	-	-	

Daten auf Anfrage

④ Zusatzlüfter + max. Sauggas-Überhitzung 20K

⑤ Dauerbetrieb wird bei diesen Bedingungen nicht empfohlen

- VARICOOL-System Zusatzlüfter + geänderte Saugventilposition "SL(B)"
- Zusatzlüfter +  -System

	<h2>Halbhermetische Hubkolbenverdichter</h2>	
---	--	---

Technische Daten

Verdichter Typ	Motor Version	Förder-Volumen bei 1450 min ⁻¹ m ³ /h	Anzahl der Zylinder	Öl-Füllung dm ³	Gewicht kg	Rohranschlüsse				"CR" Stufe n %①	Motor-Anschluss Volt	Elektrische Daten		
						Druckleitung		Saugleitung				max. Betriebsstrom Amp. ③	max. Leistungsaufnahme kW ③	Anlaufstrom (Rotor blockiert) Amp. ⑤
						mm	Zoll	mm	Zoll					
2KC-05.2(Y)	1 + 2	4,06	2	1,0	43	12	1/2	16	5/8	-	Δ / Y 220...240 Δ / 380...420Y/3/50 265...290 Δ / 440...480Y/3/60	4,6/2,7	1,5	20,8/12
2JC-07.2(Y)	1 + 2	5,21	2	1,0	43	12	1/2	16	5/8	-		6,0/3,5	1,9	25,6/14,8
2HC-1.2(Y)	2	6,51	2	1,0	44	12	1/2	16	5/8	-		6,1/3,5	2,0	28,9/16,7
2HC-2.2(Y)	1				45					-		7,4/4,3	2,4	39/22,5
2GC-2.2(Y)	1 + 2	7,58	2	1,0	45	12	1/2	16	5/8	-		8,1/4,7	2,7	39/22,5
2FC-2.2(Y)	2	9,54			45					-		8,5/4,9	2,8	39/22,5
2FC-3.2(Y)	1		47	-	10,0/5,8	3,4	44,2/25,5							
2EC-2.2(Y)	2	11,4	2	1,5	67,5	16	5/8	22	7/8	-		9,9/5,7	3,3	45/26
2EC-3.2(Y)	1				70,5					-		12,0/6,9	4,0	60,6/37
2DC-2.2(Y)	2	13,4	2	1,5	67,5	16	5/8	22	7/8	-		11,9/6,9	3,9	53,7/30,7
2DC-3.2(Y)	1				70,5					-		13,5/7,8	4,5	64/37
2CC-3.2(Y)	2	16,2	2	1,5	70	16	5/8	22	7/8	-		14,8/8,5	5,0	64/37
2CC-4.2(Y)	1				70					-		16,4/9,4	5,6	76,6/44,2
4FC-3.2(Y)	2	18,1	4	2,0	82	16	5/8	22	7/8	-		15,9/9,2	5,4	76,6/44,2
4FC-5.2(Y)	1				86					-		18,7/10,8	6,2	107,7/62,2
4EC-4.2(Y)	2	22,7	4	2,0	84	16	5/8	28	1 1/8	-		18,5/10,7	6,4	92,7/53,2
4EC-6.2(Y)	1				86					-		22,9/13,2	7,9	107,7/62,2
4DC-5.2(Y)	2	26,8	4	2,0	85,5	22	7/8	28	1 1/8	-		23,4/13,5	8,0	107,7/62,2
4DC-7.2(Y)	1				88,5					-		27,5/15,9	9,0	142,8/82,4
4CC-6.2(Y)	2	32,5	4	2,0	90,5	22	7/8	28	1 1/8	-		27,5/15,9	9,0	142,8/82,4
4CC-9.2(Y)	1				90,5					-	34,5/20,0	11,6	142,8/82,4	
4VCS-6.2(Y)	2	34,7	4	2,6	129	22	7/8	28	1 1/8	-	14	8,1	39/68	
4VC-6.2(Y)	1				132					-	14	8,1	39/68	
4VCS-10.2(Y)	1	34,7	4	2,6	139	22	7/8	28	1 1/8	-	21	11,3	59/99	
4VC-10.2(Y)					141					-	21	11,3	59/99	
4TCS-8.2(Y)	2	41,3	4	2,6	134	28	1 1/8	35	1 3/8	-	17	9,4	49/81	
4TC-8.2(Y)					137					-	17	9,4	49/81	
4TCS-12.2(Y)	1	41,3	4	2,6	141	28	1 1/8	35	1 3/8	-	24	13,8	69/113	
4TC-12.2(Y)					144					-	24	13,8	69/113	
4PCS-10.2(Y)	2	48,5	4	2,6	139	28	1 1/8	35	1 3/8	-	21	11,7	59/99	
4PC-10.2(Y)					142					-	21	11,7	59/99	
4PCS-15.2(Y)	1	48,5	4	2,6	147	28	1 1/8	42	1 5/8	-	31	16,3	81/132	
4PC-15.2(Y)					150					-	31	16,3	81/132	
4NCS-12.2(Y)	2	56,2	4	2,6	141	28	1 1/8	35	1 3/8	-	24	14,1	69/113	
4NC-12.2(Y)					144					-	24	14,1	69/113	
4NCS-20.2(Y)	1	56,2	4	2,6	150	28	1 1/8	42	1 5/8	-	37	19,5	97/158	
4NC-20.2(Y)					153					-	37	19,5	97/158	
4J-13.2(Y)	2	63,5	4	4,0	179	28	1 1/8	42	1 5/8	-	27	15,7	81/132	
4J-22.2(Y)	1				190					-	39	21,5	97/158	
4H-15.2(Y)	2	73,7	4	4,5	183	28	1 1/8	54	2 1/8	-	31	18,1	81/132	
4H-25.2(Y)	1				203					-	45	24,9	116/193	
4G-20.2(Y)	2	84,6	4	4,5	192	28	1 1/8	54	2 1/8	-	37	21,5	97/158	
4G-30.2(Y)	1				206					-	53	30,1	135/220	

①, ③, ④, und ⑤ siehe Seite 1/42

Verbundsätze, Verdichter,
Verflüssigungssätze, Außeneinheiten



Technische Daten

Verdichter Typ	Motor Version	Förder-Volumen bei 1450 min ⁻¹ m ³ /h	Anzahl der Zylinder	Öl-Füllung dm ³	Gewicht kg	Rohranschlüsse				"CR" Stufe n % ^①	Motor-Anschluss Volt	Elektrische Daten				
						Druckleitung		Saugleitung				max. Betriebsstrom Amp. ^③	max. Leistungsaufnahme kW ^③	Anlaufstrom (Rotor blockiert) Amp. ^⑤		
						mm	Zoll	mm	Zoll							
6J-22.2(Y)	2	95,3	6	4,75	213	35	1 3/8	54	2 1/8	66 altern.	PW ^④ 380..420VY/3/50 440..480VY/3/60	39	23,5	116/193		
6J-33.2(Y)	1				231							60	32,2	147/262		
6H-25.2(Y)	2	110,5	6	4,75	224	35	1 3/8	54	2 1/8			45	27,2	116/193		
6H-35.2(Y)	1				235							61	37,4	147/262		
6G-30.2(Y)	2	126,8	6	4,75	228	35	1 3/8	54	2 1/8			53	31,9	135/220		
6G-40.2(Y)	1				238							78	45,1	180/323		
6F-40.2(Y)	2	151,6	6	4,75	239	42	1 5/8	54	2 1/8			78	38,6	180/323		
6F-50.2(Y)	1				241							92	53,2	226/404		
8GC-50.2(Y)	2	185	8	5,0	342	42	1 5/8	76	3 1/8			75	PW ^④ 380..420VY/3/50 440..480VY/3/60	92	50,5	285/426
8GC-60.2(Y)	1				350							113		62,5	340/500	
8FC-60.2(Y)	2	221	8	5,0	361	54	2 1/8	76	3 1/8	50	113	62,5		340/500		
8FC-70.2(Y)	1				374					139	77,8	380/570				

Erläuterungen

① CR Leistungsregler (Option) 220 .. 240 V/1/50/60 Hz

Toleranz (±10%) bezogen auf Mittelwert des Spannungsbereichs. Andere Spannungen und Stromarten auf Anfrage

③ Für die Auslegung von Schützen, Zuleitungen und Sicherungen max. Betriebsstrom / max. Leistungsaufnahme berücksichtigen. Siehe auch Schütze Gebrauchskategorie AC3 Motorschütze auf ca. 60% des maximalen Betriebsstroms auslegen.
(Bei den Verdichtern 8GC-50.2(Y) .. FC-70.2(Y) 1. Schütz auf 70%, 2. Schütz auf 50% des maximalen Betriebsstroms auslegen.)

④ Motor für Teilwicklungsanlauf (Part Winding)

- 4VCS-6.2(Y) .. 6F-50.2(Y) Y/YY Wicklungsteilung 50%/50%
- 8GC-50.2(Y) .. 8FC-70.2(Y) Δ/ΔΔ Wicklungsteilung 60%/40%
- Ausführung für Y/Δ auf Anfrage

⑤ Daten für Verdichter mit Spannungsbereich 380 .. 420 V (220 .. 240 V) basieren auf Mittelwert 400 V (230 V).

Umrechnungsfaktor:
380 V (220 V) 0.95
420 V (240 V) 1.05

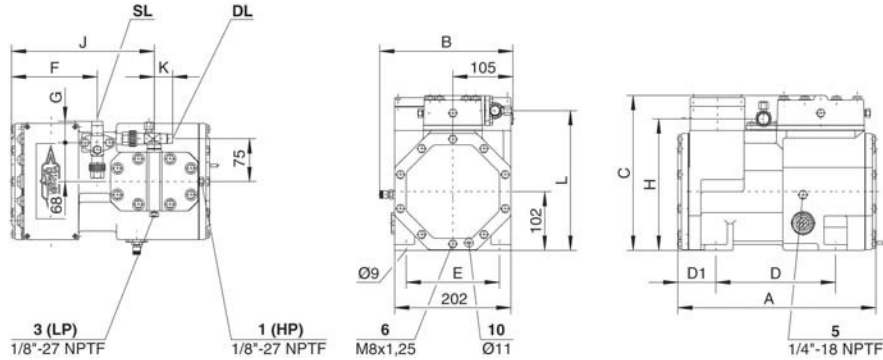


Halbhermetische Hubkolbenverdichter

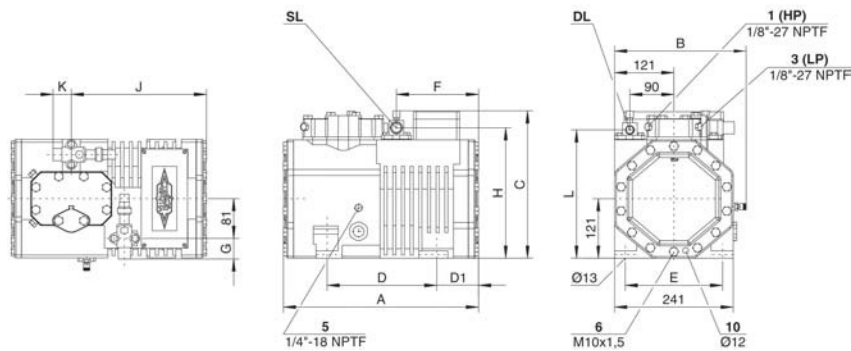


Maßzeichnungen

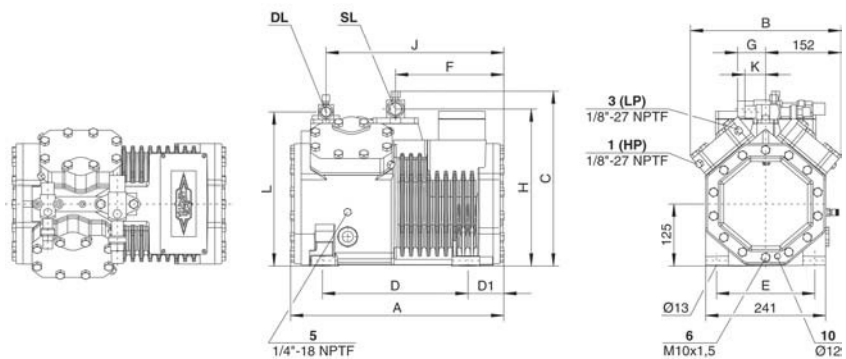
2KC-05.2(Y)...2FC-3.2(Y)



2EC-2.2(Y)...2CC-4.2(Y)



4FC-3.2(Y)...4CC-9.2(Y)



Verdichter Typ	Maße											
	A [mm]	B [mm]	C [mm]	D [mm]	D1 [mm]	E [mm]	F [mm]	G [mm]	H [mm]	J [mm]	K [mm]	L [mm]
2KC-05.2(Y)	344	232	268	208	66	162	149	37	230	248	32	239
2JC-07.2(Y)	344	232	268	208	66	162	149	37	230	248	32	239
2HC-1.2(Y)	344	232	268	208	66	162	149	37	230	248	32	239
2HC-2.2(Y)	344	232	268	208	66	162	149	37	230	248	32	239
2GC-2.2(Y)	344	232	268	208	66	162	149	37	230	248	32	239
2FC-2.2(Y)	344	232	268	208	66	162	149	37	230	248	32	239
2FC-3.2(Y)	344	232	268	208	66	162	149	37	230	248	32	239
2EC-2.2(Y)	398	267	300	223	85	198	167	42	266	266	37	261
2EC-3.2(Y)	398	267	300	223	85	198	167	42	266	266	37	261
2DC-2.2(Y)	398	267	300	223	85	198	167	42	266	266	37	261
2DC-3.2(Y)	398	267	300	223	85	198	167	42	266	266	37	261
2CC-3.2(Y)	398	267	300	223	85	198	167	42	266	266	37	261
2CC-4.2(Y)	398	267	300	223	85	198	167	42	266	266	37	261
4FC-3.2(Y)	432	304	350	293	75	198	221	42	314	361	37	306
4FC-5.2(Y)	432	304	350	293	75	198	221	42	314	361	37	306
4EC-4.2(Y)	432	304	353	293	75	198	221	57	317	361	37	306
4EC-6.2(Y)	432	304	353	293	75	198	221	57	317	361	37	306
4DC-5.2(Y)	432	304	353	293	75	198	221	57	317	361	42	310
4DC-7.2(Y)	458	304	353	293	101	198	247	57	317	387	42	310
4CC-6.2(Y)	458	304	353	293	101	198	247	57	317	387	42	310
4CC-9.2(Y)	458	304	353	293	101	198	247	57	317	387	42	310

Legende für Anschlüsse siehe Seite 1/46

Verbundsätze, Verdichter,
Verflüssigungssätze, Außeneinheiten

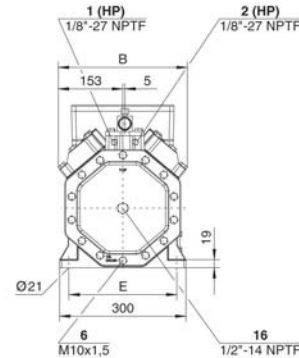
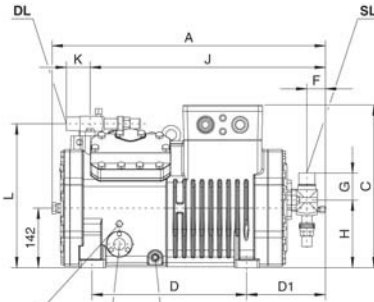
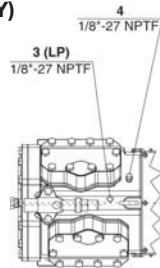


Halbhermetische Hubkolbenverdichter

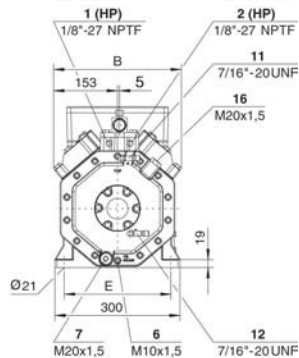
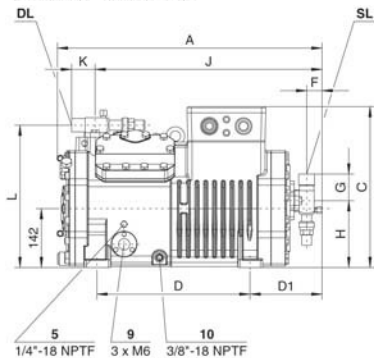
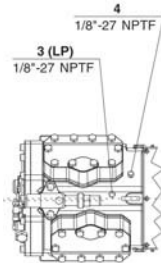


Maßzeichnungen

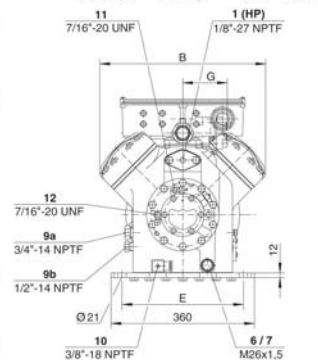
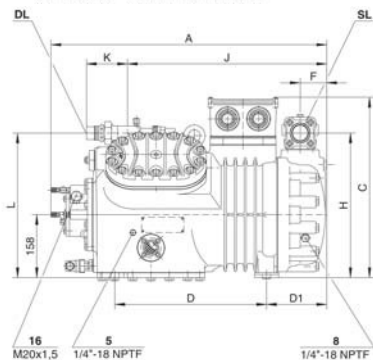
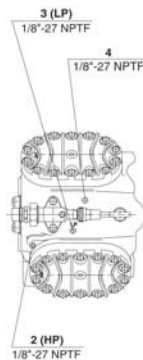
4VCS-6.2(Y)...4NCS-20.2(Y)



4VC-6.2(Y)...4NC-20.2(Y)



4J-13.2(Y)...4G-30.2(Y)



Verdichter Typ	Maße											
	A [mm]	B [mm]	C [mm]	D [mm]	D1 [mm]	E [mm]	F [mm]	G [mm]	H [mm]	J [mm]	K [mm]	L [mm]
4VCS-6.2(Y)	649	306	385	367	187	256	44	57	161	558	42	339
4VC-6.2(Y)	649	306	385	367	187	256	44	57	161	558	42	339
4VCS-10.2(Y)	649	306	385	367	187	256	44	57	161	558	42	339
4VC-10.2(Y)	649	306	385	367	187	256	44	57	161	558	42	339
4TCS-8.2(Y)	649	306	385	367	187	256	44	63	161	558	57	340
4TC-8.2(Y)	649	306	385	367	187	256	44	63	161	558	57	340
4TCS-12.2(Y)	649	306	385	367	187	256	44	63	161	558	57	340
4TC-12.2(Y)	649	306	385	367	187	256	44	63	161	558	57	340
4PCS-10.2(Y)	649	306	385	367	187	256	44	63	161	558	57	340
4PC-10.2(Y)	649	306	385	367	187	256	44	63	161	558	57	340
4PCS-15.2(Y)	670	306	385	367	210	256	44	111	172	581	57	340
4PC-15.2(Y)	672	306	385	367	210	256	44	111	172	581	57	340
4NCS-12.2(Y)	649	306	385	367	187	256	44	63	161	558	57	340
4NC-12.2(Y)	649	306	385	367	187	256	44	63	161	558	57	340
4NCS-20.2(Y)	670	306	385	367	210	256	44	111	172	581	57	340
4NC-20.2(Y)	672	306	385	367	210	256	44	111	172	581	57	340
4J-13.2(Y)	693	417	453	381	151	305	67	112	363	501	103	363
4J-22.2(Y)	693	417	453	381	151	305	67	112	363	501	103	363
4H-15.2(Y)	693	417	453	381	151	305	67	112	363	501	103	363
4H-25.2(Y)	741	417	453	381	199	305	87	129	379	549	103	363
4G-20.2(Y)	711	417	453	381	169	305	77	129	379	519	103	363
4G-30.2(Y)	741	417	453	381	199	305	87	129	379	549	103	363

Legende für Anschlüsse siehe Seite 1/46

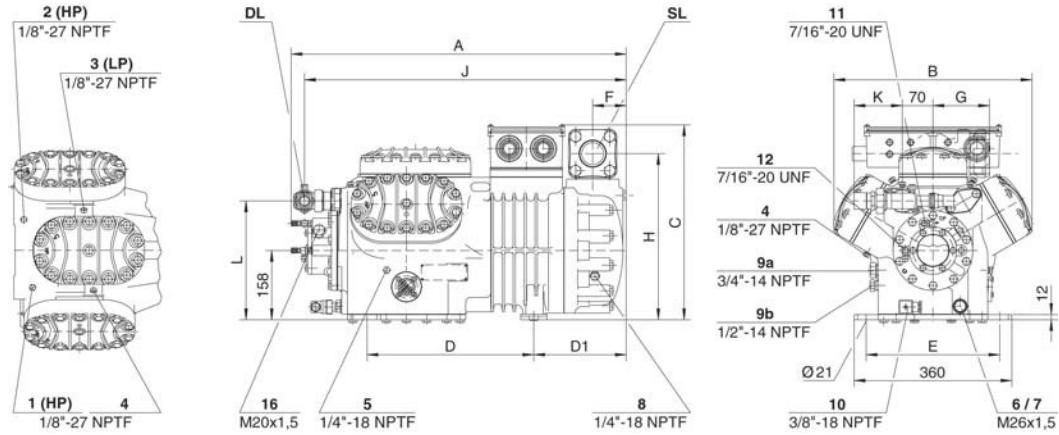


Halbhermetische Hubkolbenverdichter

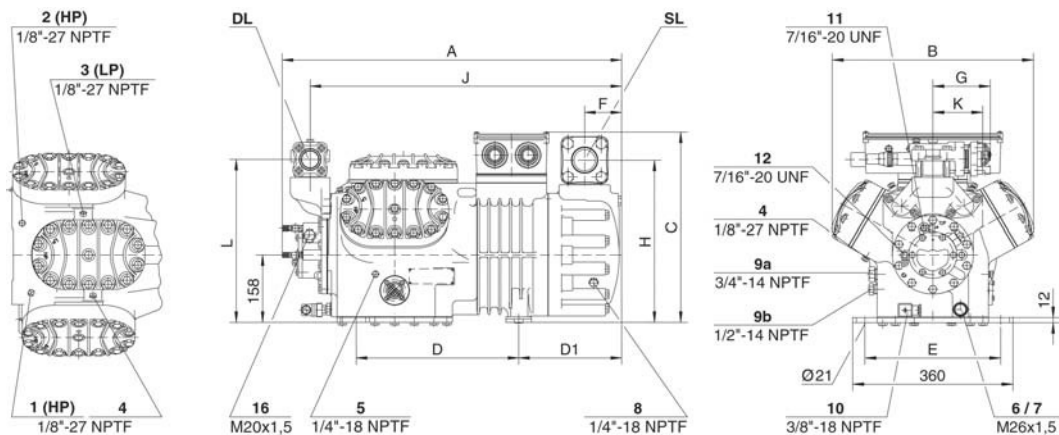


Maßzeichnungen

6J-22.2(Y)...6G-40.2(Y)



6F-40.2(Y)...6F-50.2(Y)



Verdichter Typ	Maße											
	A	B	C	D	D1	E	F	G	H	J	K	L
	[mm]	[mm]	[mm]	[mm]	[mm]	[mm]	[mm]	[mm]	[mm]	[mm]	[mm]	[mm]
6J-22.2(Y)	765	452	445	381	211	305	77	129	379	734	110	271
6J-33.2(Y)	795	452	445	381	241	305	87	129	379	764	110	271
6H-25.2(Y)	765	452	445	381	211	305	77	129	379	734	110	271
6H-35.2(Y)	795	452	445	381	241	305	87	129	379	764	110	271
6G-30.2(Y)	765	452	445	381	211	305	77	129	379	734	110	271
6G-40.2(Y)	795	452	445	381	241	305	87	129	379	764	110	271
6F-40.2(Y)	795	452	445	381	241	305	87	129	379	730	112	381
6F-50.2(Y)	795	452	445	381	241	305	87	129	379	730	112	381

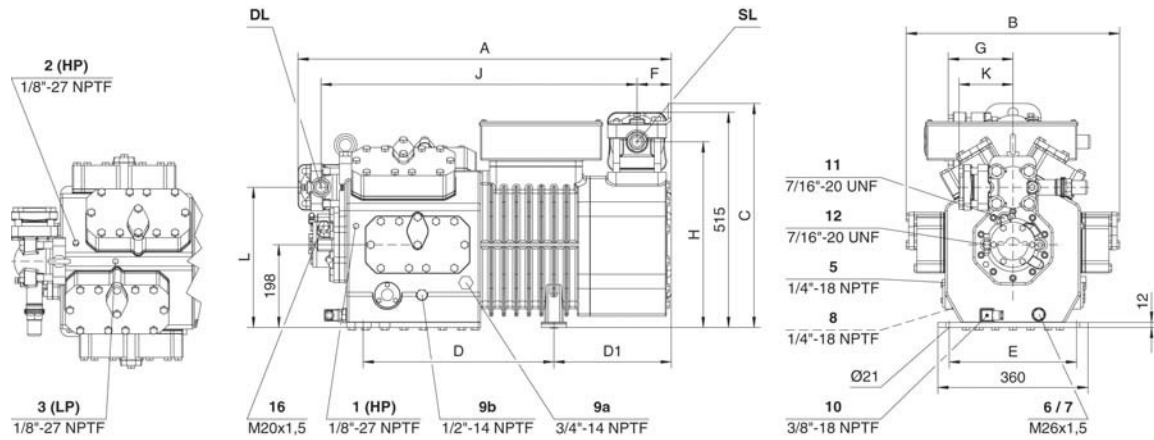
Legende für Anschlüsse siehe Seite 1/46

Verbundsätze, Verdichter,
Verflüssigungssätze, Außeneinheiten



Maßzeichnungen

8GC-50.2(Y)...8FC-70.2(Y)



Verdichter Typ	Maße											
	A [mm]	B [mm]	C [mm]	D [mm]	D1 [mm]	E [mm]	F [mm]	G [mm]	H [mm]	J [mm]	K [mm]	L [mm]
8GC-50.2(Y)	881	511	537	457	281	305	82	158	445	756	111	336
8GC-60.2(Y)	881	511	537	457	281	305	82	158	445	756	111	336
8FC-60.2(Y)	894	511	537	457	281	305	82	158	445	756	129	336
8FC-70.2(Y)	894	511	537	457	281	305	82	158	445	756	129	336

Anschluss-Positionen

- 1 Hochdruck-Anschluss (HP)
- 2 Druckgas-Temperaturfühler (HP) oder CIC-Sensor
- 3 Niederdruck-Anschluss (LP)
- 4 CIC-System: Sprühdüse (LP)
- 5 Öleinfüll-Stopfen
- 6 Ölablass
- 7 Ölfilter (Magnetschraube)
- 8 Ölrückführung (Ölabscheider)
- 9 Schauglas
- 9a Gasausgleich (Parallelbetrieb)
- 9b Ölausgleich (Parallelbetrieb)
- 10 Ölsumpfheizung
- 11 Öldruck-Anschluss +
- 12 Öldruck-Anschluss -
- 16 Anschluss für Ölüberwachung (Ölsensor oder Öldifferenzdruck-Schalter "Delta-P")

	<h2 style="margin: 0;">Halbhermetische Hubkolbenverdichter Zubehör</h2>	
---	---	---

Verdichter Typ (1)	Öldrucksicherheitschalter MP54 (2) - Beipack	elektronischer Öldrucksicherheitschalter "Delta P" - Beipack	Ösumpfheizung (2)(4)	Anlaufentlastung SU (2), mit Druckgasüberhitzungsschutz (o. Rückschlag), lose	Rückschlagventil (10) für Anlaufentlastung	Steuventil für Leistungsregler CR (3) mit Standard-Spule (2)	Zusatzlüfter (5)	CIC-System (2)(6) (elektronisch kontrollierte Einspritzkühlung)	Druckgasüberhitzungs-(7) schutzsensor	Ö- und Gasausgleichsanschlüsse (8), nicht montiert	Ö-Serviceventil (nicht zusammen mit Öl- und Gasausgleichsanschlüssen)
2KC-05.2(Y)	-	-	101.3859	-	-	-	101.3531	-	-	101.3654	-
2JC-07.2(Y)	-	-	101.3859	-	-	-	101.3531	-	-	101.3654	-
2HC-1.2(Y)	-	-	101.3859	-	-	-	101.3531	-	-	101.3654	-
2HC-2.2(Y)	-	-	101.3859	-	-	-	101.3531	-	-	101.3654	-
2GC-2.2(Y)	-	-	101.3859	-	-	-	101.3531	-	-	101.3654	-
2FC-2.2(Y)	-	-	101.3859	-	-	-	101.3531	-	-	101.3654	-
2FC-3.2(Y)	-	-	101.3859	-	-	-	101.3531	-	-	101.3654	-
2EC-2.2(Y)	-	-	101.3736	-	-	-	101.3742	-	-	101.3654	-
2EC-3.2(Y)	-	-	101.3736	-	-	-	101.3742	-	-	101.3654	-
2DC-2.2(Y)	-	-	101.3736	-	-	-	101.3742	-	-	101.3654	-
2DC-3.2(Y)	-	-	101.3736	-	-	-	101.3742	-	-	101.3654	-
2CC-3.2(Y)	-	-	101.3736	-	-	-	101.3742	-	-	101.3654	-
2CC-4.2(Y)	-	-	101.3736	-	-	-	101.3742	-	-	101.3654	-
4FC-3.2(Y)	-	-	101.3736	101.3779	101.3598	101.3936	101.3743	-	101.3649	101.3654	-
4FC-5.2(Y)	-	-	101.3736	101.3779	101.3598	101.3936	101.3743	-	101.3649	101.3654	-
4EC-4.2(Y)	-	-	101.3736	101.3779	101.3598	101.3936	101.3743	-	101.3649	101.3654	-
4EC-6.2(Y)	-	-	101.3736	101.3779	101.3598	101.3936	101.3743	-	101.3649	101.3654	-
4DC-5.2(Y)	-	-	101.3736	101.3779	101.3599	101.3936	101.3743	-	101.3649	101.3654	-
4DC-7.2(Y)	-	-	101.3736	101.3779	101.3599	101.3936	101.3743	-	101.3649	101.3654	-
4CC-6.2(Y)	-	-	101.3736	101.3779	101.3599	101.3936	101.3743	-	101.3649	101.3654	-
4CC-9.2(Y)	-	-	101.3736	101.3779	101.3599	101.3936	101.3743	-	101.3649	-	-
4VCS-6.2(Y)	-	-	101.4632	101.4606	101.3599	101.3936	101.4607	101.4608	101.3649	-	-
4VC-6.2(Y)	101.4601	101.4602	101.4632	101.4606	101.3599	101.3936	101.4607	101.4608	101.3649	-	-
4VCS-10.2(Y)	-	-	101.4632	101.4606	101.3599	101.3936	101.4607	-	101.3649	-	-
4VC-10.2(Y)	101.4601	101.4602	101.4632	101.4606	101.3599	101.3936	101.4607	-	101.3649	-	-
4TCS-8.2(Y)	-	-	101.4632	101.4606	101.3599	101.3936	101.4607	101.4608	101.3649	-	-
4TC-8.2(Y)	101.4601	101.4602	101.4632	101.4606	101.3599	101.3936	101.4607	101.4608	101.3649	-	-
4TCS-12.2(Y)	-	-	101.4632	101.4606	101.3599	101.3936	101.4607	-	101.3649	-	-
4TC-12.2(Y)	101.4601	101.4602	101.4632	101.4606	101.3599	101.3936	101.4607	-	101.3649	-	-
4PCS-10.2(Y)	-	-	101.4632	101.4606	101.3603	101.3936	101.4607	101.4608	101.3649	-	-
4PC-10.2(Y)	101.4601	101.4602	101.4632	101.4606	101.3603	101.3936	101.4607	101.4608	101.3649	-	-
4PCS-15.2(Y)	-	-	101.4632	101.4606	101.3603	101.3936	101.4607	-	101.3649	-	-
4PC-15.2(Y)	101.4601	101.4602	101.4632	101.4606	101.3603	101.3936	101.4607	-	101.3649	-	-
4NCS-12.2(Y)	-	-	101.4632	101.4606	101.3603	101.3936	101.4607	101.4608	101.3649	-	-
4NC-12.2(Y)	101.4601	101.4602	101.4632	101.4606	101.3603	101.3936	101.4607	101.4608	101.3649	-	-
4NCS-20.2(Y)	-	-	101.4632	101.4606	101.3603	101.3936	101.4607	-	101.3649	-	-
4NC-20.2(Y)	101.4601	101.4602	101.4632	101.4606	101.3603	101.3936	101.4607	-	101.3649	-	-

Lieferumfang Einzelverdichter

Verdichter mit eingebautem Motor, Ölfüllung, Schutzgasfüllung, Saug- und Druckabsperventil, 4 Schwingungsdämpfer, Motor mit PTC-Temperaturfühler und elektronischem Steuergerät SE-B1 (2KC-05.2...4NC-20.2), Anschlusskasten IP65 (2KC-05.2...4NC-20.2), eingebautes Überstromventil ab 4NC-12.2(Y)...4NC-20.2(Y) / 4N-12.2(Y)...4N-12.2(Y).

(1) 2KC-05.2...4CC-9.2 = 230VΔ/380-420VY/3/50Hz, 440-480VY/3/60Hz

(2) Standard-Spannung 230V/1/50+60Hz

(3) 4FC-3.2(Y)...4NC-20.2(Y) - 1 Leistungsregler = 50%

(4) 2KC-05.2(Y)...2FC-3.2(Y): 0...60 W (selbstregelnde PTC-Heizung)

2EC-2.2...4CC-9.2(Y): 0...120 W (selbstregelnde PTC-Heizung)

4VCS-6.2...4NC-20.2(Y): 0...140 W (selbstregelnde PTC-Heizung)

(5) Standard-Spannung

2KC-05.2...2CC-4.2: 230V/1/50+60Hz

22EC-4.2...22CC-8.2: 230V/1/50+60Hz

4FC-3.2...4CC-9.2: 230VΔ/380-420VY/3/50Hz, 440-480VY/3/60Hz

44FC-6.2...44CC-18.2: 230VΔ/380-420VY/3/50Hz, 440-480VY/3/60Hz

6J-13.2-6F-50.2: 230VΔ/400VY/3/50Hz, 440-480V/3/60Hz

(6) Elektronisches Steuermodul und Temperaturfühler (montiert), Impulsventil für Kältemitteleinjection (Beipack)

-Zusatzlüfter oder Installation im Luftstrom erforderlich

(7) In CIC-System und in Anlaufentlastung bereits enthalten

(8) 2KC-2.2...4CC-9.2 = 1 Anschlussadapter 1 1/8"-18 UNS für Rohr 28 mm (1 1/8)

4Z-5.2...4N-20.2 = 2 Einschraubstützen für Rohr 16 mm

4J-13.2...6F-50.2 = Öl: 1/2"-14NPTF*7/8"-14 UNF, Rohr 16 mm,

Gas: 3/4"-14NPTF, Rohr 22 mm

(10) Standard-Abmessungen; je nach Betriebsbedingungen

evtl. Korrektur erforderlich

	Halbhermetische Hubkolbenverdichter Zubehör	
---	--	---

Verdichter Typ	Öldrucksicherheitsschalter MP54 (2) - Beipack	elektronischer Öldrucksicherheitsschalter "Delta P" - Beipack	Ölsumpfheizung (2)(4)	Anlaufentlastung SU (2), mit Druckgasüberhitzungsschutz (o. Rückschlag) lose	Rückschlagventil (10) für Anlaufentlastung	Steuerventil für Leistungsregler CR (3) mit Standard-Spule (2)	Zusatzlüfter (5)	CIC-System (2)(6) (elektronisch kontrollierte Einspritzkühlung)	Druckgasüberhitzungs-(7) schutzsensor	Ö- und Gasausgleichsanschlüsse (8), nicht montiert	Ö-Serviceventil (nicht zusammen mit Ö- und Gasausgleichsanschlüssen)
4J-13.2(Y)	101.4601	101.4602	101.3846	101.3584	101.3603	101.3937	101.3533	101.3747	101.3649	101.3656	101.3653
4J-22.2(Y)	101.4601	101.4602	101.3846	101.3584	101.3603	101.3937	101.3533	-	101.3649	101.3656	101.3653
4H-15.2(Y)	101.4601	101.4602	101.3846	101.3584	101.3603	101.3937	101.3533	101.3747	101.3649	101.3656	101.3653
4H-25.2(Y)	101.4601	101.4602	101.3846	101.3584	101.3603	101.3937	101.3533	-	101.3649	101.3656	101.3653
4G-20.2(Y)	101.4601	101.4602	101.3846	101.3584	101.3603	101.3937	101.3533	101.3749	101.3649	101.3656	101.3653
4G-30.2(Y)	101.4601	101.4602	101.3846	101.3584	101.3603	101.3937	101.3533	-	101.3649	101.3656	101.3653
6J-22.2(Y)	101.4601	101.4602	101.3846	101.3584	101.3609	101.3937	101.3534	101.3748	101.3649	101.3656	101.3653
6J-33.2(Y)	101.4601	101.4602	101.3846	101.3584	101.3609	101.3937	101.3534	-	101.3649	101.3656	101.3653
6H-25.2(Y)	101.4601	101.4602	101.3846	101.3584	101.3609	101.3937	101.3534	101.3748	101.3649	101.3656	101.3653
6H-35.2(Y)	101.4601	101.4602	101.3846	101.3584	101.3609	101.3937	101.3534	-	101.3649	101.3656	101.3653
6G-30.2(Y)	101.4601	101.4602	101.3846	101.3584	101.3609	101.3937	101.3534	101.3748	101.3649	101.3656	101.3653
6G-40.2(Y)	101.4601	101.4602	101.3846	101.3584	101.3609	101.3937	101.3534	-	101.3649	101.3656	101.3653
6F-40.2(Y)	101.4601	101.4602	101.3846	101.3584	101.3611	101.3937	101.3534	101.3750	101.3649	101.3656	101.3653
6F-50.2(Y)	101.4601	101.4602	101.3846	101.3584	101.3611	101.3937	101.3534	-	101.3649	101.3656	101.3653
8GC-50.2(Y)	101.4601	101.4602	101.3846	-	-	101.3937	-	-	101.3649	-	-
8GC-60.2(Y)	101.4601	101.4602	101.3846	-	-	101.3937	-	-	101.3649	-	-
8FC-60.2(Y)	101.4601	101.4602	101.3846	-	-	101.3937	-	-	101.3649	-	-
8FC-70.2(Y)	101.4601	101.4602	101.3846	-	-	101.3937	-	-	101.3649	-	-

Lieferumfang - Einzelverdichter:

Verdichter mit eingebautem Part-Winding Motor (Y/Δ auf anfrage), Öfüllung, Schutzgasfüllung, 1 Saug- und 1 Druckabsperventil, 4 Schwingungsdämpfer, Motor mit PTC-Temperaturfühler und elektronischem Steuergerät SE-B2, Anschlusskasten in Schutzart IP 54, eingebautes Überstromventil.

- (1) 4J-13.2...6F-40.2 = 380-420VYY/3/50Hz, 440-480VYY/3/60Hz
6F-50.2 + 66F-100.2 = 380-400VYY/3/50Hz, 440-460VYY/3/60Hz
8GC-50.2...8FC-70.2 = 380-420VΔΔ/3/50Hz, 440-480VΔΔ/3/60Hz
- (2) Standard-Spannung 230V/1/50+60Hz
- (3) 4J-13.2...4G-30.2: 1x Leistungsregler = 50%
6J-22.2...6F-50.2: 2x Leistungsregler = 66/33%
8GC-50.2...8FC-70.2: 2x Leistungsregler = 75/50%
- (4) 4J-13.2...8FC-70.2: 140 W
- (5) Standard-Spannung 230VD/400Y/3/50Hz, 440-480V/3/60Hz
- (6) Elektronisches Steuermodul und Temperaturfühler (montiert),
Impulsventil für Kältemitteleinspritzung(Beipack)
-Zusatzlüfter oder Installation im Luftstrom erforderlich
- (7) In CIC-System und Anlaufentlastung bereits enthalten
- (8) Öl: 1/2"-14NPTF * 7/8"-14 UNF, Rohr 16 mm,
Gas: 3/4"-14NPTF, Rohr 22 mm
- (10) Standard-Abmessungen; je nach Betriebsbedingungen evtl. Korrektur erforderlich