

Halbhermetische
Hubkolben-
verdichter

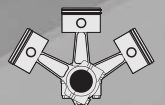
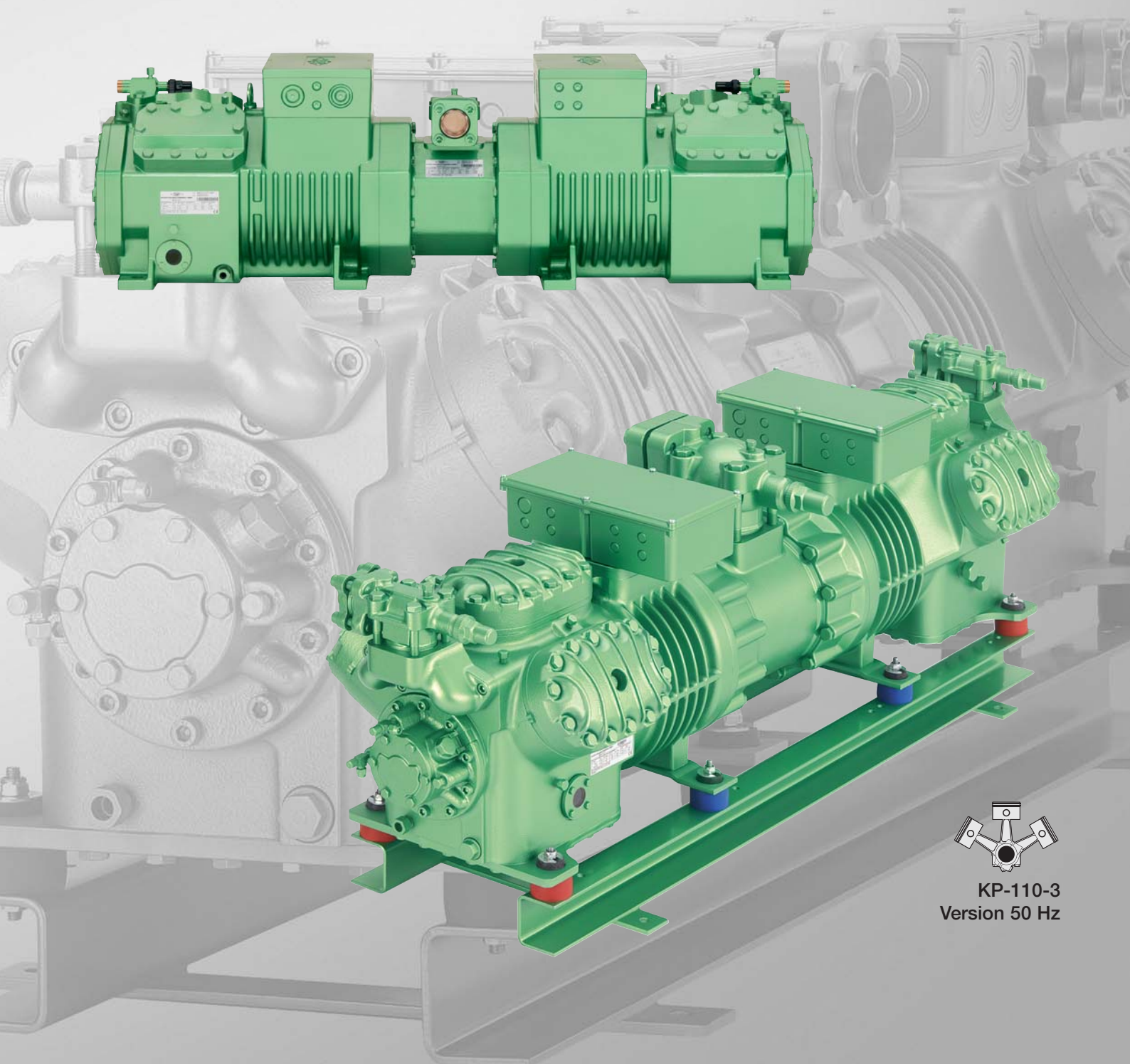
Tandem

Semi-hermetic
Reciprocating
Compressors

Tandem

Compresseurs
hermétiques
accessibles à piston

Tandem



KP-110-3
Version 50 Hz

Halbhermetische Tandem-Verdichter

Semi-hermetic Tandem Compressors

Compresseurs tandem hermétiques accessibles

Inhalt	Seite	Contents	Page	Sommaire	Page
Leistungsdaten für		Performance data for		Données de puissance pour	
R134a	4	R134a	4	R134a	4
R404A/R507A	6	R404A/R507A	6	R404A/R507A	6
R407C	8	R407C	8	R407C	8
R22	10	R22	10	R22	10
Technische Daten	12	Technical data	12	Caractéristiques techniques	12
Maßzeichnungen	14	Dimensional drawings	14	Croquis cotés	14

Tandem-Verdichter sind die einfachste Art eines Parallelverbundes zweier Verdichter

Eine besonders effektive Leistungsabstufung ist durch Zu- und Abschalten eines einzelnen Verdichters möglich. Die 4- und 6-Zylinder Modelle können zusätzlich mit Leistungsreglern (Zylinderabschaltung) ausgestattet werden und ermöglichen damit eine Betriebsweise mit bis zu vier bzw. sechs Leistungsstufen.

Besonders für Anwendungen mit starken Lastschwankungen ist damit ein kostengünstiger und Energie effizienter Voll- und Teillast-Betrieb mit allen üblichen Kältemitteln möglich.

Neue Octagon®-Modelle

Diese Baureihe von Tandem-Verdichtern auf Basis der 2- und 4-Zylinder Octagon® eröffnet eine neue Dimension für den einfachen und kompakten Parallelverbund. Hinzu kommen die anerkannten Attribute der Octagon®-Verdichter.

Lieferumfang und Zubehör

siehe Preisliste

Sonder-Ausstattung

Je nach Baureihe u. a. Ölsumpfheizung, Öldifferenzdruck-Schalter, integrierte Anlaufentlastung, integrierte Leistungsregelung, Zusatzlüfter, wassergekühlte Zylinderköpfe, **CIC**®-System für R22 Tiefkühlung, Druckgas-Temperaturfühler, Motorschutz-Einrichtung mit Zusatzfunktionen (z. B. INT389).

Weitere Informationen zur technischen Ausführung der Verdichter siehe KP-100.

Tandem compressors are the simplest type of parallel configuration of two compressors

A very efficient capacity modulation can be achieved by energizing or de-energizing a single compressor. The 4 and 6 cylinder models can additionally be equipped with capacity regulators (blocked suction) and thus provide operation with up to four or six capacity steps.

Particularly for applications with high load variations, an energy efficient operation at full and part load with all common refrigerants is possible at reasonable cost.

New Octagon® models

The series of tandem compressors based on the 2 and 4 cylinder Octagon® open up a new dimension for simple and compact parallel operation with the recognised features of the Octagon® compressors.

Extent of delivery and accessories

refer to Price List

Optional extras

Depending on series among others: crankcase heater, oil pressure switch, integrated start unloader, integrated capacity control, additional fan, water cooled cylinder heads, **CIC**® system for R22 low temperatures, discharge gas temperature sensor, motor protection device with additional functions (for example INT389).

See KP-100 for further information on the technical design of the compressor.

Compresseurs tandem sont la façon la plus simple du fonctionnement en parallèle de deux compresseurs

Une régulation de puissance très efficace est obtenue par la mise en service ou par l'arrêt d'un seul compresseur. Les modèles à 4 et à 6 cylindres peuvent être équipés en plus avec des régulateurs de puissance (déconnexion des cylindres) permettant ainsi un fonctionnement avec quatre resp. six étages de puissance au maximum.

C'est une solution idéale pour des applications avec variation importante des besoins, ce qui offre un fonctionnement en pleine puissance ainsi qu'en réduction de puissance économiquement avantageux et efficace avec tous fluides frigorigènes usuels.

Modèles Octagon® nouveaux

La série des compresseurs tandem à base des Octagon® à 2 et 4 cylindres ouvre une nouvelle dimension pour le fonctionnement en parallèle le plus simple et compacte. En plus il y a des atouts reconnus des compresseurs Octagon®.

Etendue de la fourniture et accessoires

voir notre Tarif

Accessoires livrables en option

Dépendant du série: résistance d'huile, pressostat différentiel d'huile, démarrage à vide intégré, régulation de puissance intégrée, ventilateur additionnel, têtes de cylindres refroidies par eau, système **CIC**® pour R22 basses températures, sonde de température du gaz au refoulement, dispositif de protection du moteur avec fonctions complémentaires (par ex. INT389).

Voir KP-100 pour des informations plus détaillées sur l'exécution techniques du compresseur.

Leistungsdaten

Alle Leistungswerte basieren auf der europäischen Norm EN 12900 und 50 Hz-Betrieb.

Die Verdampfungs- und Verflüssigungstemperaturen beziehen sich dabei auf Taupunktwerte (Sattdampf-Bedingungen). Bei zeotropen Gemischen, wie R407C, führt dies zu Änderungen der Bezugsparameter (Drucklagen, Flüssigkeitstemperaturen) gegenüber den bisher üblicherweise auf Mitteltemperaturen basierenden Daten. Als Konsequenz ergeben sich (zahlenmäßig) geringere Werte für Kälteleistung und Leistungszahl. Änderungen gelten auch für die Sauggas-temperatur. Anstelle der bisherigen Basis von 25°C ist der Bezugswert mit 20°C definiert.

Alle Daten sind **ohne** Flüssigkeits-Unterkühlung dokumentiert. Basierend auf EN 12900 ergeben sich dadurch deutliche Unterschiede gegenüber Daten, bei denen 5 bzw. 8,3 K Unterkühlung in die Kälteleistung einbezogen sind. Weitere Erläuterungen siehe Kältemittel-Report (A-500).

Verdichter ab 44J-26.2Y für R134a

Die Leistungsdaten basieren auf ISO-DIS 9309 (DIN 8928) bei 50 Hz – Sauggas-temperatur 25°C **ohne** Flüssigkeits-Unterkühlung. Die Anpassung an EN 12900 erfolgt zu einem späteren Zeitpunkt.



In der BITZER Software sind die korrespondierenden ASERCOM-zertifizierten Einzelverdichter mit diesem Label gekennzeichnet.

Leistungsaufnahme und Einsatzgrenzen

siehe KP-100 und BITZER Software. Einsatzgrenzen entsprechen denen der Einzelverdichter. Leistungsaufnahme (P) entspricht dem doppelten Wert des korrespondierenden Einzelverdichters.

Erläuterung der Typenbezeichnung Beispiel

44 D C – 14 . 2 Y – 40S

Kennziffer für Zylinderzahl
doppelt bei Tandem-Verdichter

44 **D** C – 14 . 2 Y – 40S

Kennbuchstabe für Bohrung x Hub

44 D **C** – 14 . 2 Y – 40S

Kennbuchstabe für Octagon®-Serie

44 D C – **14** . 2 Y – 40S

Kennziffer für Motorgröße

44 D C – 14 . **2** Y – 40S

Kennziffer für Modellreihe

44 D C – 14 . 2 **Y** – 40S

Kennbuchstabe für Esteröl-Füllung

44 D C – 14 . 2 Y – **40S**

Motorkennung

Performance data

Performance data are based on the European Standard EN 12900 and 50 Hz operation.

Evaporating and condensing temperatures correspond to dew point conditions (saturated vapor). With zeotropic blends like R407C this leads to a change in the basic parameters (pressure levels, liquid temperatures) compared with data based on mean temperatures used so far. As a consequence this results in a lower numerical value for refrigerating capacity and efficiency (COP). Changes apply to the suction gas temperature as well. Instead of the previous 25°C base the reference is now defined as 20°C.

All data do **not** include liquid subcooling. Based on EN 12900 the rated refrigerating capacity and efficiency (COP) show therefore lower values in comparison to data based on 5 or 8.3 K subcooling. For further information see Refrigerant Report (A-501).

Compressors from 44J-26.2Y for R134a

Performance data are based on ISO-DIS 9309 (DIN 8928) at 50 Hz – suction gas temperature 25°C **without** liquid subcooling. The adaption to EN 12900 will follow at a later date.



In the BITZER Software the corresponding ASERCOM certified single compressors are marked with this label.

Power consumption and application limits

see KP-100 and BITZER Software. Application limits correspond with those of the single compressors. Power consumption (P) equals with the double value of the corresponding single compressor.

Explanation of model designation Example

44 D C – 14 . 2 Y – 40S

Index for number of cylinders
double with tandem compressor

44 **D** C – 14 . 2 Y – 40S

Identification letter for bore x stroke

44 D **C** – 14 . 2 Y – 40S

Identification letter for Octagon® series

44 D C – **14** . 2 Y – 40S

Code for motor size

44 D C – 14 . **2** Y – 40S

Series code

44 D C – 14 . 2 **Y** – 40S

Identification letter for Ester oil charge

44 D C – 14 . 2 Y – **40S**

Motorcode

Données de puissance

Les données de puissance se basent sur un fonctionnement à 50 Hz et sur la norme européenne EN 12900.

Les températures d'évaporation et de condensation se réfèrent aux valeurs du point de rosée (conditions de vapeurs saturées). Par conséquent, pour les mélanges zeotropes comme le R407C, les paramètres de référence (pressions, températures du liquide) changent, car jusqu'à présent, les données se réfèrent communément aux températures moyennes. Il en résulte des valeurs plus faibles (numériquement) pour la puissance frigorifique et l'indice de performance. Ces modifications se rapportent également à la température des gaz aspirés. La valeur de référence 20°C se substitue aux 25°C retenus précédemment.

Toutes les données sont établies **sans** sous-refroidissement. Ainsi, basées sur la norme EN 12900, apparaissent des différences importantes lors de la comparaison avec les données pour lesquelles, 5 resp. 8,3 K de sous-refroidissement ont été pris en considération. Pour plus d'informations voir "Refrigerant Report" (A-501).

Compresseurs à partir de 44J-26.2Y pour R134a

Les données de puissance se basent sur ISO-DIS9309 (DIN8928) à 50 Hz – température des gaz aspirés: 25°C **sans** sous-refroidissement. L'adaptation à EN 12900 s'effectuera plus tard.



Dans le BITZER Software les compresseurs individuels correspondants certifiés d'ASERCOM sont signalés avec ce label.

Puissance absorbée et limites d'application

voir KP-100 et BITZER Software. Limites d'application correspondent avec ceux des compresseurs individuels. La puissance absorbée (P) correspond du double de la valeur du compresseur individuel correspondant.

Explication de la désignation des types Exemple

44 D C – 14 . 2 Y – 40S

Chiffre-indice pour le nombre de cylindres
double en cas de compresseur tandem

44 **D** C – 14 . 2 Y – 40S

Codification pour alésage x course

44 D **C** – 14 . 2 Y – 40S

Codification pour série Octagon®

44 D C – **14** . 2 Y – 40S

Code pour taille de moteur

44 D C – 14 . **2** Y – 40S

Numéro de référence

44 D C – 14 . 2 **Y** – 40S

Code pour charge d'huile ester

44 D C – 14 . 2 Y – **40S**

Code de moteur

Leistungswerte 50 Hz

bezogen auf Sauggastemperatur 20 (25)°C, ohne Flüssigkeits-Unterkühlung

Performance data 50 Hz

relating to 20 (25)°C suction gas temperature, without liquid subcooling

Données de puissance 50 Hz

à une température de gaz aspiré de 20 (25)°C se référant, sans sous-refroidissement de liquide

Verdichter Typ Compressor type Compresseur type	Verfl. Temp. Cond. temp. Temp. de cond. °C	Kälteleistung Cooling capacity Puissance frigorifique										
		Verdampfungstemperatur °C					Evaporating temperature °C		Température d'évaporation °C			
		12,5	10	7,5	5	0	-5	-10	-15	-20	-25	-30
22EC-4.2Y	30	19680	17920	16300	14790	12100	9790	7830	6160	4750	3570	2580
	40	17320	15760	14320	12980	10590	8530	6780	5290	4030	2970	2090
	50	15040	13680	12420	11240	9140	7340	5790	4470	3360	2430	1650
22EC-6.2Y	50	14990	13640	12380	11220	9120	7320	5780	4470	3360		
	60	12880	11710	10610	9600	7780	6210	4870	3720	2760		
	70	10820	9820	8900	8040	6490	5160	4020	3050	2230		
22DC-4.2Y	30	23450	21350	19420	17620	14400	11650	9300	7310	5640	4240	3080
	40	20650	18780	17060	15460	12600	10150	8060	6280	4780	3520	2480
	50	17910	16290	14780	13380	10880	8720	6880	5310	3980	2870	1940
22DC-6.2Y	50	17850	16240	14740	13340	10850	8700	6870	5300	3980		
	60	15350	13950	12650	11440	9260	7390	5790	4420	3270		
	70	12910	11730	10620	9590	7740	6140	4780	3610	2620		
22CC-6.2Y	30	29650	27000	24600	22300	18260	14800	11840	9330	7210	5440	3960
	40	26100	23750	21600	19590	15990	12900	10270	8030	6130	4550	3220
	50	22700	20650	18740	16970	13810	11100	8780	6800	5130	3730	2560
22CC-8.2Y	50	22600	20550	18680	16920	13780	11080	8770	6800	5130		
	60	19390	17630	15990	14470	11730	9380	7370	5660	4210		
	70	16270	14780	13400	12100	9780	7780	6070	4620	3390		
44FC-6.2Y	30	31900	29050	26400	23900	19520	15740	12530	9790	7490	5550	3950
	40	28150	25600	23200	21000	17090	13720	10840	8390	6320	4590	3140
	50	24500	22250	20150	18240	14770	11790	9250	7080	5260	3720	2450
44FC-10.2Y	50	24400	22200	20100	18190	14740	11780	9240	7080	5250		
	60	21000	19060	17260	15600	12600	10020	7800	5920	4320		
	70	17600	15980	14460	13050	10510	8310	6430	4820	3450		
44EC-8.2Y	30	41450	37700	34250	31000	25300	20450	16310	12830	9910	7490	5510
	40	36400	33100	30050	27200	22100	17790	14110	10990	8370	6200	4410
	50	31500	28600	25900	23450	19010	15200	11940	9170	6840	4890	3270
44EC-12.2Y	50	31400	28550	25900	23400	18990	15190	11940	9180	6860		
	60	26700	24200	21950	19800	15970	12670	9840	7430	5390		
	70	22050	19990	18070	16270	13030	10230	7810	5750	3990		
44DC-10.2Y	30	49250	44850	40800	37000	30300	24500	19580	15390	11850	8890	6420
	40	43400	39500	35900	32550	26500	21400	16970	13220	10060	7400	5190
	50	37750	34350	31150	28200	22900	18380	14490	11180	8390	6040	4090
44DC-14.2Y	50	37600	34200	31050	28100	22850	18330	14460	11170	8380		
	60	32300	29350	26600	24050	19490	15550	12170	9300	6870		
	70	27150	24650	22350	20150	16280	12920	10050	7610	5550		
44CC-12.2Y	30	59100	53800	48900	44400	36350	29450	23550	18550	14340	10820	7910
	40	52000	47300	43000	39000	31800	25650	20400	15960	12190	9040	6420
	50	45100	41050	37250	33750	27450	22100	17450	13520	10200	7410	5080
44CC-18.2Y	50	45150	41050	37300	33800	27500	22100	17460	13530	10210		
	60	38500	35000	31750	28700	23300	18640	14640	11240	8370		
	70	31950	29050	26300	23800	19240	15330	11970	9110	6700		
44VCS-12.2Y	30	63100	57400	52200	47400	38750	31350	25050	19700	15180	11400	8260
	40	55600	50600	45950	41650	33950	27300	21650	16830	12750	9330	6480
	50	48100	43700	39650	35850	29050	23200	18180	13920	10300	7260	4720
44VCS-20.2Y	50	48450	43900	39700	35800	28800	22800	17660	13290	9600		
	60	40600	36700	33150	29800	23800	18640	14230	10470	7300		
	70	32850	29700	26700	23950	19000	14720	11060	7940	5310		
44TCS-16.2Y	30	76800	70000	63600	57700	47250	38250	30550	24050	18560	13970	10150
	40	67900	61800	56100	50800	41400	33350	26450	20550	15610	11450	7990
	50	58700	53400	48400	43750	35450	28350	22200	17030	12630	8930	5850
44TCS-24.2Y	50	58100	52800	47750	43100	34750	27600	21500	16280	11880		
	60	48900	44300	40000	36000	28850	22700	17410	12920	9130		
	70	39700	35900	32350	29050	23100	17940	13520	9760	6570		
44PCS-20.2Y	30	89700	81700	74300	67400	55100	44600	35600	27900	21450	16040	11520
	40	79200	72000	65400	59300	48300	38800	30700	23850	17990	13080	8960
	50	68400	62200	56300	50900	41250	32900	25750	19640	14460	10100	6450
44PCS-30.2Y	50	69400	62900	56900	51300	41300	32700	25350	19120	13850		
	60	58500	52900	47800	42950	34350	26900	20550	15110	10510		
	70	47700	43050	38750	34750	27550	21300	15920	11330	7440		

Leistungswerte 50 Hz ①

bezogen auf Sauggasttemperatur 20 (25)°C, ohne Flüssigkeits-Unterkühlung

Performance data 50 Hz ①

relating to 20 (25)°C suction gas temperature, without liquid subcooling

Données de puissance 50 Hz ①

à une température de gaz aspiré de 20 (25)°C se référant, sans sous-refroidissement de liquide

Verdichter Typ Compressor type Compresseur type	Verfl. Temp. Cond. temp. Temp. de cond. °C	Kälteleistung Cooling capacity Puissance frigorifique										
		Q ₀ [Watt]										
		Verdampfungstemperatur °C			Evaporating temperature °C			Température d'évaporation °C				
		12,5	10	7,5	5	0	-5	-10	-15	-20	-25	-30
44NCS-24.2Y	30	101700	92700	84300	76500	62600	50700	40500	31850	24600	18480	13400
	40	90600	82500	74900	67900	55300	44550	35350	27500	20900	15300	10650
	50	79100	71900	65200	58900	47800	38200	29950	22950	17030	12030	7860
44NCS-40.2Y	50	80500	73000	66000	59600	47950	37950	29350	22100	15890		
	60	67800	61300	55300	49700	39700	31050	23650	17370	12040		
	70	55100	49700	44700	40050	31700	24500	18290	13040	8600		
44J-26.2Y	30	119700	108700	98500	89100	72300	58000	45900	35700	27200	20200	14510
	40	106100	96300	87200	78800	63900	51100	40300	31200	23600	17330	12210
	50	93200	84600	76600	69200	55900	44600	35000	26900	20150	14550	9980
44J-44.2Y	50	93200	84600	76600	69200	55900	44600	35000	26900	20150		
	60	80900	73400	66400	59900	48350	38400	30000	22850	16860		
	70	68800	62400	56500	51000	41050	32500	25200	18980	13760		
44H-30.2Y	30	138300	125700	114000	103200	83900	67400	53400	41700	31850	23700	17000
	40	122600	111300	100900	91200	73900	59200	46700	36200	27400	20100	14160
	50	108100	98100	88800	80200	64800	51700	40500	31150	23300	16870	11600
44H-50.2Y	50	108100	98100	88800	80200	64800	51700	40500	31150	23300		
	60	94200	85400	77200	69600	56000	44450	34650	26400	19520		
	70	80500	72900	65800	59200	47500	37500	29000	21900	15960		
44G-40.2Y	30	157100	142800	129500	117200	95400	76700	60900	47550	36400	27100	19530
	40	139400	126600	114700	103800	84200	67500	53300	41400	31400	23150	16370
	50	123000	111600	101100	91300	73900	59000	46400	35750	26850	19530	13540
44G-60.2Y	50	123000	111600	101100	91300	73900	59000	46400	35750	26850		
	60	107300	97300	88000	79400	64000	50900	39800	30400	22600		
	70	91800	83200	75200	67700	54400	43050	33450	25350	18630		
66J-44.2Y	30	179600	163100	147800	133600	108500	87000	68900	53600	40850	30350	21800
	40	159200	144500	130900	118300	95900	76700	60500	46800	35400	26000	18320
	50	139900	127000	114900	103800	83900	67000	52500	40400	30250	21850	14980
66J-66.2Y	50	139900	127000	114900	103800	83900	67000	52500	40400	30250		
	60	121400	110100	99600	89900	72600	57700	45000	34300	25300		
	70	103300	93700	84800	76500	61600	48750	37800	28500	20650		
66H-50.2Y	30	207600	188700	171100	154900	125900	101200	80200	62600	47800	35550	25500
	40	184100	167200	151500	136900	111000	88900	70100	54300	41100	30200	21250
	50	162300	147300	133300	120300	97300	77600	60800	46750	35000	25300	17420
66H-70.2Y	50	162300	147300	133300	120300	97300	77600	60800	46750	35000		
	60	141400	128200	115900	104500	84100	66700	52000	39600	29300		
	70	120900	109400	98800	88900	71300	56300	43550	32850	23950		
66G-60.2Y	30	235700	214200	194400	175900	143100	115100	91400	71300	54600	40700	29300
	40	209100	190000	172200	155700	126400	101300	80000	62100	47100	34700	24550
	50	184500	167500	151700	137000	110900	88500	69600	53600	40300	29300	20300
66G-80.2Y	50	184500	167500	151700	137000	110900	88500	69600	53600	40300		
	60	161000	146000	132100	119200	96100	76400	59700	45650	33900		
	70	137800	124800	112800	101600	81700	64600	50200	38050	27950		
66F-80.2Y	30	276800	251700	228400	206900	168500	135700	107900	84400	64800	48500	35150
	40	245900	223500	202700	183400	149100	119800	94800	73800	56300	41700	29800
	50	217300	197400	178900	161800	131200	105100	82900	64200	48500	35600	25050
66F-100.2Y	50	217300	197400	178900	161800	131200	105100	82900	64200	48500		
	60	190000	172500	156200	141100	114100	91100	71500	55000	41250		
	70	163100	148000	133900	120800	97500	77500	60600	46350	34500		

① Daten für Octagon®-Verdichter beziehen sich auf 20°C Sauggasttemperatur entsprechend EN 12900. Daten ab 44J-26.2Y auf 25°C Sauggasttemperatur (ISO-DIS 9309). Siehe auch Seite 3.

① Data for Octagon® compressors are based on 20°C suction gas temperature according to EN 12900, data from 44J-26.2Y to 66F-50.2Y on 25°C suction gas temperature (ISO-DIS 9309). See also page 3.

① Les données de puissance pour des compresseurs Octagon® se basent sur une température de gaz aspiré de 20°C suivant EN 12900, les données à partir de 44J-26.2Y sur 25°C (suivant ISO-DIS 9309). Voir aussi page 3.

■ Zusatzkühlung oder eingeschränkte Sauggasttemperatur

■ Additional cooling or limited suction gas temperature

■ Refroidissement additionnel ou température de gaz aspiré limitée



Leistungswerte 50 Hz ①

bezogen auf Sauggastemperatur 20°C
ohne Flüssigkeits-Unterkühlung

Performance data 50 Hz ①

relating to 20°C suction gas tempera-
ture, without liquid subcooling

Données de puissance 50 Hz ①

à une température de gaz aspiré de 20°C
se référant, sans sous-refroidissement de
liquide

Verdichter Typ Compressor type Compresseur type	Verfl. Temp. Cond. temp. Temp. de cond. °C	Kälteleistung Cooling capacity Puissance frigorifique											
		Verdampfungstemperatur °C			Evaporating temperature °C				Température d'évaporation °C				
		7,5	5	0	-5	-10	-15	-20	-25	-30	-35	-40	-45
22EC-4.2Y	30				17240	14240	11640	9380	7460	5800	4400	3220	2240
	40				14540	11960	9720	7800	6120	4700	3500	2480	1620
	50				11900	9740	7860	6240	4840	3660	2640	1780	
22EC-6.2Y	30	27350	25100	21050	17520	14460	11800	9520	7560	5880	4460 *	3280 *	
	40	23250	21300	17860	14840	12200	9920	7940	6240	4780	3540 *	2500 *	
	50	19160	17580	14680	12160	9940	8020	6360	4920	3700	2660 *	1780 *	
22DC-4.2Y	30				20200	16680	13620	10980	8720	6780	5140	3760	2600
	40				16980	13960	11340	9060	7120	5440	4040	2840	1840
	50				13800	11280	9100	7200	5560	4160	2980	1980	
22DC-6.2Y	30	31900	29250	24500	20400	16840	13740	11080	8800	6840	5180 *	3780 *	
	40	27000	24800	20750	17220	14160	11500	9200	7220	5520	4080 *	2860 *	
	50	22200	20350	17000	14060	11480	9260	7320	5640	4220	3020 *	2000 *	
22CC-6.2Y	30				24950	20600	16800	13560	10760	8380	6360	4660	3260
	40				21000	17300	14080	11280	8880	6840	5100	3620	2400
	50				17180	14100	11420	9100	7080	5380	3900	2680	
22CC-8.2Y	30	38900	35700	29900	24900	20550	16800	13540	10760	8380	6340 *	4640 *	
	40	32950	30200	25300	21050	17320	14100	11300	8900	6840	5080 *	3620 *	
	50	27100	24850	20800	17240	14140	11440	9100	7080	5380	3920 *	2680 *	
44FC-6.2Y	30				27450	22650	18520	14940	11880	9260	7020	5160	3600
	40				23100	19040	15480	12400	9760	7500	5580	3960	2620
	50				18900	15480	12520	9940	7720	5820	4220	2860	
44FC-10.2Y	30	43100	39600	33200	27600	22800	18640	15040	11940	9300	7060 *	5160 *	
	40	36500	33500	28050	23300	19160	15580	12480	9800	7520	5580 *	3940 *	
	50	29950	27450	22950	19000	15560	12560	9960	7720	5800	4180 *	2820 *	
44EC-8.2Y	30				34650	28600	23300	18800	14900	11600	8780	6420	4440
	40				28900	23750	19300	15440	12140	9300	6900	4880	3180
	50				23300	19100	15440	12260	9520	7180	5180	3500	
44EC-12.2Y	30	55000	50400	42200	35150	29000	23650	19060	15100	11720	8840 *	6420 *	
	40	46300	42500	35550	29500	24250	19680	15720	12320	9400	6940 *	4840 *	
	50	37850	34700	29000	23950	19580	15780	12480	9640	7200	5140 *	3420 *	
44DC-10.2Y	30				42200	34850	28450	22950	18200	14160	10740	7860	5460
	40				35300	29050	23600	18920	14880	11440	8500	6020	3960
	50				28600	23450	18980	15100	11760	8880	6440	4380	
44DC-14.2Y	30	65200	59800	50000	41600	34250	27900	22400	17720	13720	10320 *	7440 *	
	40	55000	50400	42200	35000	28700	23250	18540	14500	11020	8080 *	5600 *	
	50	45000	41200	34400	28450	23250	18700	14760	11380	8480	6020 *	3960 *	
44CC-12.2Y	30				49900	41300	33800	27350	21800	17080	13060	9680	6840
	40				42200	34850	28400	22850	18060	13960	10480	7540	5080
	50				34650	28450	23050	18380	14360	10920	8000	5540	
44CC-18.2Y	30	77600	71300	59800	49900	41250	33800	27350	21800	17070	13050 *	9670 *	
	40	65900	60500	50700	42200	34800	28400	22850	18050	13960	10480 *	7540 *	
	50	54300	49800	41700	34600	28450	23050	18370	14350	10910	7990 *	5530 *	
44VCS-12.2Y	30				54100	44600	36400	29300	23200	17990	13570	9850	6740
	40				45500	37350	30300	24200	18940	14450	10650	7440	4760
	50					29950	24100	19070	14730	11030	7900	5270	
44VCS-20.2Y	30	85500	78400	65600	54500	44850	36500	29200	23000	17630	13050 *	9170 *	
	40	72200	66200	55200	45700	37350	30150	23900	18520	13920	10010 *	6700 *	
	50	59100	54100	44950	37000	30050	24000	18820	14360	10570	7380 *	4710 *	
44TCS-16.2Y	30				66100	54500	44450	35750	28350	22000	16610	12080	8300
	40				55500	45600	36950	29500	23100	17660	13040	9150	5920
	50					36700	29600	23400	18130	13600	9760	6520	
44TCS-24.2Y	30	102900	94300	78900	65500	53800	43800	35100	27650	21300	15920 *	11400 *	
	40	87000	79700	66600	55100	45150	36500	29050	22650	17180	12540 *	8650 *	
	50	70800	64800	54100	44700	36450	29300	23100	17750	13180	9300 *	6030 *	
44PCS-20.2Y	30				76700	63200	51500	41450	32800	25400	19110	13810	9380
	40				64600	53000	42950	34250	26800	20450	15030	10490	6690
	50					42950	34550	27300	21100	15780	11290	7520	
44PCS-30.2Y	30	123100	112800	94200	78100	64200	52100	41600	32650	25000	18480 *	13000 *	
	40	104500	95700	79900	66100	54100	43700	34700	27000	20400	14770 *	10050 *	
	50	85200	78000	65000	53500	43550	34850	27350	20900	15410	10750 *	6850 *	

Leistungswerte 50 Hz ①
bezogen auf Sauggasttemperatur 20°C
ohne Flüssigkeits-Unterkühlung

Performance data 50 Hz ①
relating to 20°C suction gas tempera-
ture, without liquid subcooling

Données de puissance 50 Hz ①
à une température de gaz aspiré de 20°C
se référant, sans sous-refroidissement de
liquide

Verdichter Typ	Verfl. Temp.	Kälteleistung Cooling capacity Puissance frigorifique																													
		Q ₀ [Watt]																													
		Verdampfungstemperatur °C			Evaporating temperature °C			Température d'évaporation °C																							
Compressor type	Cond. temp.	7,5			5			0			-5		-10		-15		-20		-25		-30		-35		-40		-45				
Compresseur type	Temp. de cond. °C																														
44NCS-24.2Y	30				88000	72500	59100	47550	37600	29150	22000	15960	10930																		
	40				74600	61200	49650	39600	31000	23700	17470	12250	7900																		
	50					49700	40000	31650	24400	18250	13010	8610																			
44NCS-40.2Y	30	142000	130200	108900	90500	74400	60500	48500	38150	29300	21700*	15310*																			
	40	121100	110900	92500	76400	62500	50400	40000	31050	23450	17020*	11630*																			
	50	99800	91300	75800	62200	50500	40300	31500	24000	17680	12370*	7960*																			
44J-26.2Y	30				100600	83000	67800	54700	43400	33850	25700	18820	13100																		
	40				85600	70500	57400	46000	36300	28000	20950	15000	10040																		
	50					58100	47100	37600	29400	22450	16520	11580																			
44J-44.2Y	30	156600	143600	120400	100000	82400	67100	54000	42600	33000	24750*	17840*																			
	40	134200	123000	103000	85400	70200	57000	45600	35750	27350	20200*	14240*																			
	50	111800	102600	85800	71100	58200	47100	37450	29200	22100	16140*	11120*																			
44H-30.2Y	30				117000	96800	79400	64400	51500	40500	31100	23250	16700																		
	40				99700	82300	67200	54200	43000	33450	25300	18480	12760																		
	50					67900	55200	44100	34650	26550	19640	13840																			
44H-50.2Y	30	181400	166400	139400	115800	95500	77900	62700	49600	38400	28900*	20900*																			
	40	154800	142000	119000	98800	81300	66000	52900	41600	31850	23600*	16640*																			
	50	129000	118200	99000	82000	67200	54400	43200	33650	25500	18520*	12680*																			
44G-40.2Y	30				134200	111000	90800	73500	58700	46000	35200	26100	18520																		
	40				114400	94600	77400	62400	49600	38500	29100	21100	14320																		
	50					77500	63300	50900	40200	30950	23000	16240																			
44G-60.2Y	30	207600	190600	159800	133000	109800	89800	72500	57600	44900	34100*	24950*																			
	40	178200	163600	137200	114000	94000	76500	61400	48400	37200	27700*	19700*																			
	50	148600	136400	114200	94800	77800	63000	50200	39150	29700	21600*	14820*																			
66J-44.2Y	30				148600	122600	100200	81000	64400	50300	38300	28200	19760																		
	40				127600	105200	85600	68700	54200	41800	31300	22400	15020																		
	50					87400	70800	56400	44000	33500	24550	17040																			
66J-66.2Y	30	237600	217800	182200	151200	124300	101100	81000	63800	49050	36550*	26050*																			
	40	203000	186000	155300	128600	105300	85200	67800	52800	40100	29300*	20200*																			
	50	168900	154700	129100	106700	87100	70100	55400	42800	32100	23000*	15400*																			
66H-50.2Y	30				175800	145000	118600	95600	76000	59400	45300	33500	23700																		
	40				149400	123200	100400	80800	63800	49400	37200	26900	18260																		
	50					101000	82300	66000	51900	39850	29500	20800																			
66H-70.2Y	30	272000	249600	209000	173800	143200	116800	94000	74400	57600	43400*	31450*																			
	40	232600	213200	178600	148200	121800	98900	79200	62200	47600	35350*	24950*																			
	50	193200	177200	148200	122800	100800	81400	64800	50500	38300	28000*	19340*																			
66G-60.2Y	30				196600	162400	132800	107200	85400	66700	50800	37500	26400																		
	40				168000	138600	113200	91100	72100	55800	42000	30250	20400																		
	50					115200	93800	75200	59100	45200	33450	23400																			
66G-80.2Y	30	312200	286400	240000	199800	165000	134800	108600	86300	67200	51100*	37450*																			
	40	266800	244800	205400	170800	140600	114600	92000	72600	56000	41800*	29900*																			
	50	221600	203600	170800	141800	116600	94700	75600	59100	45000	32900*	22650*																			
66F-80.2Y	30				237600	196200	160200	129400	102800	80200	61000	44800	31200																		
	40				201800	166200	135200	108600	85600	65900	49200	35150	23350																		
	50					136600	110600	88100	68600	52100	38000	26100																			
66F-100.2Y	30	368800	338600	284400	237200	196200	160800	130400	104200	81800	62800*	46900*																			
	40	315800	290000	243400	202600	167200	136600	110000	87200	67700	51200*	37250*																			
	50	262000	240400	201600	167600	137800	112000	89600	70300	53900	39900*	28200*																			

① Daten gelten für R404A. Bei R507A ergeben sich geringfügige Abweichungen – siehe BITZER Software.

① Data are valid for R404A. Slight variations have to be considered for R507A – see BITZER Software.

① Données valables pour R404A. Des moindres variations peuvent-être considérées pour R507A – voir BITZER Software.

* Bevorzugt Motor 2 einsetzen, siehe auch Einsatzgrenzen in KP-100

* Preferably use motor 2, see also Application limits in KP-100

* Utiliser préférentiellement moteur 2, voir aussi limites d'application dans KP-100

■ Zusatzkühlung oder eingeschränkte Sauggasttemperatur

■ Additional cooling or limited suction gas temperature

■ Refroidissement additionnel ou température de gaz aspiré limitée

Leistungswerte 50 Hz

 bezogen auf Sauggastemperatur 20°C
 ohne Flüssigkeits-Unterkühlung

Performance data 50 Hz

 relating to 20°C suction gas tempera-
 ture, without liquid subcooling

Données de puissance 50 Hz

 à une température de gaz aspiré de 20°C
 se référant, sans sous-refroidissement de
 liquide

Verdichter Typ Compressor type Compresseur type	Verfl. Temp. Cond. temp. Temp. de cond. °C	Kälteleistung Cooling capacity Puissance frigorifique														
		Verdampfungstemperatur °C					Evaporating temperature °C					Température d'évaporation °C				
		12,5	10	7,5	5	0	-5	-10	-15	-20	-25					
22EC-4.2Y	30															
	40	⊗														
	50															
22EC-6.2Y	30	28650	26100	23800	21600	17720	14380	11520	9080	7010	5260					
	40	24800	22550	20500	18590	15160	12210	9680	7510	5670	4120					
	50	21000	19060	17280	15620	12640	10070	7860	5970	4360	3000 ^④					
22DC-4.2Y	30															
	40	⊗														
	50															
22DC-6.2Y	30	34400	31350	28550	25950	21250	17250	13810	10870	8380	6280					
	40	29800	27100	24600	22300	18190	14640	11600	8990	6780	4910					
	50	25200	22900	20750	18760	15170	12080	9420	7150	5210	3580 ^④					
22CC-6.2Y	30															
	40	⊗														
	50															
22CC-8.2Y	30	42500	38800	35300	32100	26400	21500	17270	13670	10620	8040					
	40	36800	33500	30450	27650	22600	18240	14510	11320	8610	6320					
	50	31100	28250	25650	23200	18800	15010	11760	8970	6600	4600 ^④					
44FC-6.2Y	30															
	40	⊗														
	50															
44FC-10.2Y	30	48300	44000	40050	36350	29750	24100	19230	15080	11560	8590					
	40	42150	38350	34800	31500	25650	20600	16240	12530	9380	6720					
	50	36000	32650	29600	26700	21550	17100	13280	10010	7220	4870 ^④					
44EC-8.2Y	30															
	40	⊗														
	50															
44EC-12.2Y	30	60800	55400	50500	45850	37600	30550	24450	19290	14900	11190					
	40	52700	47950	43550	39500	32200	25950	20550	15960	12060	8760					
	50	44600	40500	36700	33200	26850	21400	16700	12680	9260	6370 ^④					
44DC-10.2Y	30															
	40	⊗														
	50															
44DC-14.2Y	30	73500	67000	61000	55400	45400	36800	29500	23200	17860	13360					
	40	63700	58000	52700	47800	38950	31400	24850	19300	14570	10570					
	50	54100	49200	44600	40350	32700	26100	20400	15540	11410	7920 ^④					
44CC-12.2Y	30															
	40	⊗														
	50															
44CC-18.2Y	30	87900	80200	73100	66500	54600	44400	35700	28200	21900	16550					
	40	76300	69600	63200	57400	46900	37900	30150	23550	17950	13220					
	50	64800	58900	53500	48400	39300	31400	24650	18890	13970	9800 ^④					
44VCS-12.2Y	30															
	40	⊗														
	50															
44VCS-20.2Y	30	92800	84700	77100	70100	57600	46750	37500	29600	22850	17150					
	40	80500	73400	66800	60700	49750	40300	32200	25250	19320	14310					
	50	68400	62300	56600	51300	41900	33750	26750	20800	15710	11440 ^④					
44TCS-16.2Y	30															
	40	⊗														
	50															
44TCS-24.2Y	30	111100	101400	92400	84000	69100	56200	45150	35700	27700	20900					
	40	96900	88400	80500	73100	59900	48600	38850	30500	23450	17450					
	50	82400	75100	68200	61900	50500	40750	32400	25200	19170	14080 ^④					
44PCS-20.2Y	30															
	40	⊗														
	50															
44PCS-30.2Y	30	133100	121400	110500	100400	82400	66900	53600	42250	32650	24500					
	40	116200	105900	96300	87400	71600	57900	46150	36150	27600	20400					
	50	99000	90100	81900	74300	60600	48750	38650	30050	22750	16650 ^④					

Leistungswerte 50 Hz ^③
bezogen auf Sauggasttemperatur 20°C
ohne Flüssigkeits-Unterkühlung

Performance data 50 Hz ^③
relating to 20°C suction gas tempera-
ture, without liquid subcooling

Données de puissance 50 Hz ^③
à une température de gaz aspiré de 20°C
se référant, sans sous-refroidissement de
liquide

Verdichter Typ	Verfl. Temp.	Kälteleistung Cooling capacity Puissance frigorifique														
		Verdampfungstemperatur °C					Evaporating temperature °C					Température d'évaporation °C				
		12,5	10	7,5	5	0	-5	-10	-15	-20	-25					
44NCS-24.2Y	30															
	40	②														
	50															
44NCS-40.2Y	30	153800	140300	127800	116200	95400	77500	62200	49100	38000	28600					
	40	134600	122700	111700	101400	83000	67100	53500	41850	31950	23550					
	50	115000	104700	95100	86200	70200	56500	44700	34600	26000	18800 ^④					
44J-26.2Y	30															
	40	②														
	50															
44J-44.2Y	30	169700	154800	140900	128000	105100	85300	68400	53900	41650	31250					
	40	149100	135800	123500	112100	91600	74000	58800	45900	34850	25550					
	50	128800	117200	106400	96300	78300	62800	49450	38050	28400	20200 ^④					
44H-30.2Y	30															
	40	②														
	50															
44H-50.2Y	30	195700	178700	162900	148300	122100	99700	80400	64000	50000	38250					
	40	172300	157200	143200	130100	106800	86800	69600	54900	42350	31800					
	50	149000	135800	123500	112100	91600	74000	58800	45850	34850	25550 ^④					
44G-40.2Y	30															
	40	②														
	50															
44G-60.2Y	30	224200	204500	186300	169400	139200	113300	91200	72400	56500	43100					
	40	197600	180100	163800	148700	121700	98600	78800	61900	47700	35800					
	50	169800	154500	140300	127100	103500	83200	65900	51100	38750	28350 ^④					
66J-44.2Y	30															
	40	②														
	50															
66J-66.2Y	30	254700	232300	211500	192200	157700	128000	102600	80900	62500	46900					
	40	223700	203900	185400	168200	137500	111000	88300	68800	52300	38400					
	50	193300	175900	159700	144600	117600	94300	74200	57100	42600	30300 ^④					
66H-50.2Y	30															
	40	②														
	50															
66H-70.2Y	30	293800	268300	244600	222700	183400	149600	120700	96100	75100	57400					
	40	258600	236000	214900	195400	160400	130300	104500	82400	63600	47750					
	50	223700	203900	185500	168300	137600	111100	88300	68900	52300	38350 ^④					
66G-60.2Y	30															
	40	②														
	50															
66G-80.2Y	30	336400	306900	279500	254200	208900	170100	136900	108700	84800	64700					
	40	296600	270200	245800	223100	182600	147900	118200	93000	71600	53700					
	50	254800	231900	210500	190700	155200	124800	98800	76700	58100	42600 ^④					
66F-80.2Y	30															
	40	②														
	50															
66F-100.2Y	30	396800	362500	330600	301100	248300	202900	164000	130800	102700	78900					
	40	351600	321000	292600	266200	218900	178200	143300	113500	88100	66700					
	50	306500	279600	254600	231300	189500	153600	122700	96200	73800	54800 ^④					

② Daten auf Anfrage

③ Verdampfungs- und Verflüssigungstemperaturen beziehen sich (gem. EN 12900) auf **Taupunkt**-Werte.

④ Zusatzkühlung + max. Sauggas-Überhitzung 20 K

■ Zusatzkühlung oder eingeschränkte Sauggasttemperatur

② Data upon request

③ Evaporating and condensing temperatures are based on **dew** temperatures (according to EN 12900).

④ Additional cooling + max. suction superheat 20 K

■ Additional cooling or limited suction gas temperature

② Données sur demande

③ Les températures d'évaporation et de condensation se réfèrent aux valeurs du **point de rosée** (conformément à EN 12900).

④ Refroidissement additionnel + surchauffage à l'aspiration 20 K max.

■ Refroidissement additionnel ou température du gaz aspiré réduite

Leistungswerte 50 Hz

 bezogen auf Sauggastemperatur 20°C
 ohne Flüssigkeits-Unterkühlung

Performance data 50 Hz

 relating to 20°C suction gas tempera-
 ture, without liquid subcooling

Données de puissance 50 Hz

 à une température de gaz aspiré de 20°C
 se référant, sans sous-refroidissement de
 liquide

Verdichter Typ Compressor type Compresseur type	Verfl. Temp. Cond. temp. Temp. de cond. °C	Kälteleistung Cooling capacity Puissance frigorifique												
		Verdampfungstemperatur °C						Evaporating temperature °C			Température d'évaporation °C			
		12,5	10	7,5	5	0	-5	-10	-15	-20	-25	-30	-35	-40
22EC-4.2	30						15170	12380	9970	7900	6130	4630		
	40						13300	10750	8540	6640	5010	3630 [Ⓞ]		Ⓞ
	50						11360	9040	7040	5310 [Ⓞ]	3830 [Ⓞ]			
22EC-6.2	30	28750	26400	24200	22100	18420	15190	12400	9980	7910	6130	4630		
	40	25700	23500	21500	19650	16270	13320	10760	8550	6640	5010	3630 [Ⓞ]		
	50	22500	20600	18760	17070	14000	11330	9020	7010	5290 [Ⓞ]	3820 [Ⓞ]			
22DC-4.2	30						18220	14860	11970	9480	7350	5540		
	40						15930	12870	10220	7940	5990	4330 [Ⓞ]		Ⓞ
	50						13580	10800	8400	6330 [Ⓞ]	4560 [Ⓞ]			
22DC-6.2	30	34550	31700	29050	26600	22100	18240	14880	11970	9480	7350	5540		
	40	30800	28200	25800	23550	19500	15960	12890	10230	7950	5990	4330 [Ⓞ]		
	50	27000	24650	22450	20450	16760	13560	10780	8380	6310 [Ⓞ]	4550 [Ⓞ]			
22CC-6.2	30						22700	18570	15000	11930	9310	7090		
	40						19760	16010	12770	9980	7590	5560 [Ⓞ]		Ⓞ
	50						16740	13370	10450	7940 [Ⓞ]	5780 [Ⓞ]			
22CC-8.2	30	42800	39300	36050	33000	27500	22700	18590	15010	11940	9320	7090		
	40	37900	34750	31800	29050	24100	19780	16030	12790	9990	7600	5570 [Ⓞ]		
	50	33000	30150	27500	25050	20600	16710	13330	10420	7910 [Ⓞ]	5770 [Ⓞ]			
44FC-6.2	30						25500	20750	16630	13090	10060	7490		
	40						22450	18060	14280	11040	8260	5900 [Ⓞ]		Ⓞ
	50						19290	15330	11910	8960 [Ⓞ]	6440 [Ⓞ]			
44FC-10.2	30	48800	44750	40950	37450	31100	25550	20800	16640	13090	10060	7480		
	40	43600	39900	36500	33300	27500	22450	18090	14310	11050	8270	5900 [Ⓞ]		
	50	38350	35050	31950	29050	23850	19280	15320	11900	8960 [Ⓞ]	6440 [Ⓞ]			
44EC-8.2	30						31550	25700	20700	16380	12690	9550		
	40						27700	22350	17760	13800	10410	7530 [Ⓞ]		Ⓞ
	50						23700	18900	14720	11130 [Ⓞ]	8050 [Ⓞ]			
44EC-12.2	30	59900	55000	50400	46050	38300	31600	25750	20700	16390	12690	9550		
	40	53500	49000	44800	40900	33850	27700	22400	17780	13810	10420	7530 [Ⓞ]		
	50	46950	42900	39150	35600	29250	23700	18880	14710	11120 [Ⓞ]	8040 [Ⓞ]			
44DC-10.2	30						38300	31200	25100	19830	15340	11520		
	40						33650	27200	21600	16790	12680	9180 [Ⓞ]		Ⓞ
	50						28950	23100	18050	13690 [Ⓞ]	9970 [Ⓞ]			
44DC-14.2	30	72800	66800	61200	56000	46500	38300	31200	25100	19820	15330	11520		
	40	64900	59500	54400	49700	41100	33650	27200	21600	16790	12680	9180 [Ⓞ]		
	50	57000	52200	47600	43350	35650	28950	23100	18060	13690 [Ⓞ]	9950 [Ⓞ]			
44CC-12.2	30						45900	37500	30250	24000	18670	14150		
	40						40500	32800	26200	20450	15560	11400 [Ⓞ]		Ⓞ
	50						35000	28000	22000	16780 [Ⓞ]	12330 [Ⓞ]			
44CC-18.2	30	86600	79500	72900	66700	55600	45900	37500	30250	24000	18660	14120		
	40	77700	71300	65200	59600	49400	40550	32850	26200	20500	15580	11420 [Ⓞ]		
	50	68500	62700	57300	52200	43000	35000	28000	22000	16760 [Ⓞ]	12290 [Ⓞ]			
44VCS-12.2	30						50300	41250	33400	26700	20950	16010	11880	8420
	40						44400	36300	29250	23200	18020	13460	9710	6560
	50						38400	31200	25000	19310	14640	10670	7340	4560 [Ⓞ]
44VCS-20.2	30	95400	87600	80300	73500	61200	50500	41250	33250	26350	20450	15400		
	40	84500	77500	71000	65000	54000	44500	36200	29050	22900	17590	13090 [Ⓞ]		
	50	73800	67600	61900	56500	46850	38400	31100	24750	19320 [Ⓞ]	14670 [Ⓞ]			
44TCS-16.2	30						61400	50400	40900	32750	25750	19660	14630	10430
	40						54200	44250	35700	28300	22000	16400	11840	8030
	50						46850	38100	30500	23750	18100	13290	9220	5830 [Ⓞ]
44TCS-24.2	30	114200	104900	96200	88100	73400	60700	49650	40100	31850	24800	18810		
	40	101600	93300	85500	78200	65100	53600	43700	35100	27700	21350	15970 [Ⓞ]		
	50	88800	81400	74500	68100	56500	46300	37550	29950	23450 [Ⓞ]	17910 [Ⓞ]			
44PCS-20.2	30						71300	58500	47400	37900	29700	22650	16770	11850
	40						62900	51300	41400	32800	25400	19000	13700	9270
	50						54500	44300	35400	27600	21000	15400	10660	6690 [Ⓞ]
44PCS-30.2	30	136800	125600	115100	105300	87700	72300	59000	47500	37600	29200	22000		
	40	121800	111700	102300	93500	77700	63900	51900	41600	32700	25100	18650 [Ⓞ]		
	50	106600	97700	89400	81700	67600	55400	44850	35700	27900 [Ⓞ]	21200 [Ⓞ]			

Leistungswerte 50 Hz
bezogen auf Sauggastemperatur 20°C
ohne Flüssigkeits-Unterkühlung

Performance data 50 Hz
relating to 20°C suction gas tempera-
ture, without liquid subcooling

Données de puissance 50 Hz
à une température de gaz aspiré de 20°C
se référant, sans sous-refroidissement de
liquide

Verdichter Typ Compressor type Compresseur type	Verfl. Temp. Cond. temp. Temp. de cond. °C	Kälteleistung Cooling capacity Puissance frigorifique												
		Verdampfungstemperatur °C					Evaporating temperature °C			Température d'évaporation °C				
		12,5	10	7,5	5	0	-5	-10	-15	-20	-25	-30	-35	-40
44NCS-24.2	30						82300	67500	54800	43800	34400	26000	19190	13510
	40						73300	59900	48300	38350	29800	22100	15930	10800
	50						64100	52100	41700	32300	24550	17960	12400	7750 ⑤
44NCS-40.2	30	158200	145300	133200	121900	101500	83800	68500	55200	43750	33950	25600		
	40	141200	129500	118600	108400	90100	74000	60200	48150	37850	29000	21500 ④		
	50	123700	113400	103800	94800	78500	64300	52000	41300	32100 ④	24250 ④			
44J-26.2	30						91100	74400	59900	47600	37050	28280	20680	14300
	40						81500	66300	53100	41850	32220	23860	16880	11080
	50						71900	58100	46300	36040	27240	19840	13660	8560 ⑤
44J-44.2	30	173300	159100	145800	133400	111100	91700	74900	60400	47950	37350	28400		
	40	156400	143500	131400	120100	99700	82100	66700	53500	42150	32500	24300 ④		
	50	139100	127500	116700	106600	88300	72400	58600	46600	36400 ④	27650 ④			
44H-30.2	30						104500	85400	68900	54700	42550	32800	24000	16620
	40						93700	76200	61100	48100	37000	27680	19600	12880
	50						83400	67400	53600	41800	31600	23000	15840	9940 ⑤
44H-50.2	30	198700	182400	167200	153000	127400	105200	85900	69300	55000	42850	32500		
	40	179300	164600	150700	137800	114600	94300	76700	61500	48500	37350	27900 ④		
	50	161000	147600	135100	123400	102300	83900	67900	54100	42200 ④	32050 ④			
44G-40.2	30						119900	97900	79000	62800	49000	37880	27840	19340
	40						107400	87400	70200	55500	43000	32160	22860	15060
	50						95600	77500	61900	48400	36700	26780	18460	11580 ⑤
44G-60.2	30	228300	209600	192000	175700	146300	120700	98600	79600	63300	49400	37700		
	40	206000	188900	173000	158100	131300	108100	88000	70700	55900	43300	32650 ④		
	50	184700	169300	154900	141500	117200	96200	78000	62400	49000 ④	37600 ④			
66J-44.2	30						136700	111600	90000	71400	55600	42400	31040	21480
	40						122400	99500	79700	62800	48400	35800	25360	16660
	50						107900	87300	69500	54100	40900	29740	20480	12840 ⑤
66J-66.2	30	260100	238800	218800	200200	166700	137600	112400	90600	72000	56100	42600		
	40	234700	215300	197200	180200	149700	123200	100200	80300	63300	48750	36450 ④		
	50	208800	191400	175100	159900	132500	108600	87900	70000	54600 ④	41450 ④			
66H-50.2	30						156900	128200	103400	82100	63900	49200	36020	24920
	40						140600	114400	91700	72200	55500	41500	29420	19320
	50						125200	101200	80500	62700	47400	34480	23740	14880 ⑤
66H-70.2	30	298300	273800	251000	229700	191300	157900	129000	104100	82600	64300	48800		
	40	269300	247100	226300	207000	172000	141600	115200	92400	72800	56100	41850 ④		
	50	241800	221700	202900	185300	153600	125900	101900	81200	63300 ④	48100 ④			
66G-60.2	30						180000	147000	118600	94200	73500	56800	41700	28960
	40						161200	131100	105300	83200	64400	48200	34260	22560
	50						143500	116300	92900	72600	55000	40100	27680	17340 ⑤
66G-80.2	30	342600	314500	288200	263600	219500	181100	148000	119400	95000	74100	56500		
	40	309100	283500	259600	237300	197100	162200	132000	106100	83800	64900	49000 ④		
	50	277100	254000	232400	212300	175900	144400	117100	93600	73500 ④	56400 ④			
66F-80.2	30						212100	173500	140300	111800	87600	68000	50200	35200
	40						190600	155400	125200	99300	77400	58300	41800	27920
	50						170300	138500	111100	87200	66500	48900	34120	21780 ⑤
66F-100.2	30	402800	369700	338800	310100	258300	213400	174500	141200	112600	88300	67800		
	40	363400	333500	305600	279500	232500	191800	156500	126200	100200	78100	59400 ④		
	50	326400	299400	274200	250700	208200	171300	139400	112000	88500 ④	68500 ④			

② Daten auf Anfrage:
Betrieb bis -40°C erfordert geänderte Saug-
ventilposition "SL(B)" und Zusatzlüfter.
Einsatzgrenzen für 44CC-12.2 auf Anfrage.
Änderungen am Verdichter in Abstimmung
mit BITZER.

④ Zusatzkühlung + max Sauggas-Überhitzung
20 K

⑤ Dauerbetrieb wird bei diesen Bedingungen
nicht empfohlen

■ Zusatzkühlung oder eingeschränkte Sauggas-
temperatur

■ Zusatzlüfter + -System; siehe KP-100

② Data upon request:
Operation down to -40°C requires changed
position of the suction service valve channel
"SL(B)" and additional fan. Application limits for
44CC-12.2 upon request.
Modifications at the compressor only after
consultation with BITZER.

④ Additional cooling & max. suction superheat
20 K

⑤ Continuous operation with these conditions is
not recommended

■ Additional cooling or limited suction gas
temperature

■ Additional fan & system; see KP-100

② Données sur demande:
Fonctionnement jusqu'à -40°C demande position
de vanne d'aspiration modifiée et ventilateur
additionnel. Limites d'application pour 44CC-12.2
sur demande.

Modifications sur le compresseur nécessitent
s'accorder avec BITZER.

④ Refroidissement additionnel + surchauffage à
l'aspiration 20 K max.

⑤ Dans ces conditions, le fonctionnement continu
n'est pas recommandé.

■ Refroidissement additionnel ou température du
gaz aspiré réduite

■ Ventilation additionnelle + système voir KP-100

Technische Daten

Technical data

Caractéristiques techniques

Verdichter Typ	Förder- volumen bei 1450 min ⁻¹	Anzahl der Zylinder	Öl- füllung	Gewicht	Rohranschlüsse		CR –Stufen –	Motor- Anschluss	Elektrische Daten	Daten max. Leistungs- aufnahme	Anlauf- strom (Rotor blockiert)
Compressor type	Displace- ment with 1450 min ⁻¹	Number of cylinder	Oil- charge	Weight	DL Druckleitung	SL Saugleitung	CR – Steps –	Motor connection	Max. Betriebs- strom	Max. power consumption	Starting current (locked rotor)
Com- presseur type	Volume balayé à 1450 min ⁻¹	Nombre de cylindres	Charge d'huile	Poids	DL Conduite de ref.	Raccords SL Conduite d'aspiration	CR – Etages –	Raccordement de moteur	Caractéristiques électriques	Puissance absorbée max.	Courant de démarrage (Rotor bloqué)
	m ³ /h		dm ³	kg	mm pouce	mm pouce	% [Ⓞ]	Volt [Ⓢ]	Courant de service max. Amp. [Ⓢ]	kW [Ⓢ]	Amp. [Ⓢ]
22EC-4.2(Y)				143	2 x 16	5/8			2 x 9,9/5,7	2 x 3,3	2 x 45/26
22EC-6.2(Y)	22,7	4	3,5	149	2 x 16	5/8			2 x 12,0/6,9	2 x 4,0	2 x 60,6/37
22DC-4.2(Y)				143	2 x 16	5/8			2 x 11,9/6,9	2 x 3,9	2 x 53,7/30,7
22DC-6.2(Y)	26,8	4	3,5	149	2 x 16	5/8	100 ↓ 50		2 x 13,5/7,8	2 x 4,5	2 x 64/37
22CC-6.2(Y)				148	2 x 16	5/8			2 x 14,8/8,5	2 x 5,0	2 x 64/37
22CC-8.2 (Y)	32,5	4	3,5	148	2 x 16	5/8			2 x 16,4/9,4	2 x 5,6	2 x 76,6/44,2
44FC-6.2(Y)				172	2 x 16	5/8			2 x 15,9/9,2	2 x 5,4	2 x 76,6/44,2
44FC-10.2(Y)	36,1	8	4,5	180	2 x 16	5/8			2 x 18,7/10,8	2 x 6,2	2 x 107,7/62,2
44EC-8.2(Y)				176	2 x 16	5/8			2 x 18,5/10,7	2 x 6,4	2 x 92,7/53,2
44EC-12.2(Y)	45,4	8	4,5	180	2 x 16	5/8	50 ↓ 50		2 x 22,9/13,2	2 x 7,9	2 x 107,7/62,2
44DC-10.2(Y)				179	2 x 22	7/8			2 x 23,4/13,5	2 x 8,0	2 x 107,7/62,2
44DC-14.2(Y)	53,7	8	4,5	180	2 x 22	7/8	altern. CR		2 x 27,5/15,9	2 x 9,0	2 x 142,8/82,4
44CC-12.2(Y)				184	2 x 22	7/8	75/50/25		2 x 27,5/15,9	2 x 9,0	2 x 142,8/82,4
44CC-18.2(Y)	69,5	8	4,5	184	2 x 22	7/8			2 x 34,5/20,0	2 x 11,6	2 x 142,8/82,4
44VCS-12.2(Y)				268	2 x 22	7/8			2 x 14	2 x 8,1	2 x 39/68
44VCS-20.2(Y)	69,4	8	6,1	288	2 x 22	7/8			2 x 21	2 x 11,3	2 x 59/99
44TCS-16.2(Y)				282	2 x 28	1 1/8			2 x 17	2 x 9,4	2 x 49/81
44TCS-24.2(Y)	82,6	8	6,1	296	2 x 28	1 1/8			2 x 24	2 x 13,8	2 x 69/113
44PCS-20.2(Y)				292	2 x 28	1 1/8			2 x 21	2 x 11,7	2 x 59/99
44PCS-30.2(Y)	97,0	8	6,1	302	2 x 28	1 1/8			2 x 31	2 x 16,3	2 x 81/132
44NCS-24.2(Y)				296	2 x 28	1 1/8			2 x 24	2 x 14,1	2 x 69/113
44NCS-40.2(Y)	112,4	8	6,1	308	2 x 28	1 1/8	50 altern. 75/50/25		2 x 37	2 x 19,5	2 x 97/158
44J-26.2(Y)				404	2 x 28	1 1/8			2 x 27	2 x 15,7	2 x 81/132
44J-44.2(Y)	127,0	8	8,0	426	2 x 28	1 1/8			2 x 39	2 x 21,5	2 x 97/158
44H-30.2(Y)				412	2 x 28	1 1/8			2 x 31	2 x 18,1	2 x 81/132
44H-50.2(Y)	147,3	8	9,0	446	2 x 28	1 1/8			2 x 45	2 x 24,9	2 x 116/193
44G-40.2(Y)				436	2 x 28	1 1/8			2 x 37	2 x 21,5	2 x 97/158
44G-60.2(Y)	169	8	9,0	484	2 x 28	1 1/8			2 x 53	2 x 30,1	2 x 135/220
66J-44.2(Y)				461	2 x 35	1 3/8			2 x 39	2 x 23,5	2 x 116/193
66J-66.2(Y)	191	12	9,5	497	2 x 35	1 3/8	50		2 x 60	2 x 32,2	2 x 147/262
66H-50.2(Y)				483	2 x 35	1 3/8			2 x 45	2 x 27,2	2 x 116/193
66H-70.2(Y)	221	12	9,5	493	2 x 35	1 3/8	altern. 83/50/33		2 x 61	2 x 37,4	2 x 147/262
66G-60.2(Y)				491	2 x 35	1 3/8			2 x 53	2 x 31,9	2 x 135/220
66G-80.2(Y)	254	12	9,5	518	2 x 35	1 3/8	altern. 83/66/50/ 33/17		2 x 78	2 x 45,1	2 x 180/323
66F-80.2(Y)				519	2 x 42	1 5/8			2 x 78	2 x 38,6	2 x 180/323
66F-100.2(Y)	303	12	9,5	521	2 x 42	1 5/8			2 x 92	2 x 53,2	2 x 226/404

Ölsumpfheizung

- ❑ 230V
 - 22EC-4.2(Y) .. 44CC-18.2(Y):
2 x 0 .. 120 W
PTC-Heizung selbst-regulierend
 - 44VCS-12.2(Y) .. 44NCS-40.2(Y):
2 x 0 .. 140 W
PTC-Heizung selbst-regulierend
 - 44J-26.2(Y) .. 66F-100.2(Y):
2 x 140 W
- ❑ obligatorisch bei
 - Außenaufstellung des Verdichters
 - langen Stillstandszeiten
 - großer Kältemittel-Füllmenge
 - Gefahr von Kältemittel-Kondensation in den Verdichter

Crankcase heater

- ❑ 230V
 - 22EC-4.2(Y) .. 44CC-18.2(Y):
2 x 0 .. 120 W
self-regulating PTC heater
 - 44VCS-12.2(Y) .. 44NCS-40.2(Y):
2 x 0 .. 140 W
self-regulating PTC heater
 - 44J-26.2(Y) .. 66F-100.2(Y):
2 x 140 W
- ❑ mandatory in case of
 - outdoor installation of the compressor
 - long shut-off periods
 - high refrigerant charge
 - danger of refrigerant condensation into the compressor

Résistance de carter

- ❑ 230V
 - 22EC-4.2(Y) .. 44CC-18.2(Y):
2 x 0 .. 120 W
résistance CTP autorégulante
 - 44VCS-12.2(Y) .. 44NCS-40.2(Y):
2 x 0 .. 140 W
résistance CTP autorégulante
 - 44J-26.2(Y) .. 66F-100.2(Y):
2 x 140 W
- ❑ obligatoire pour
 - installation extérieure du compresseur
 - longues périodes d'immobilisation
 - haute charge de fluide frigorigène
 - risque de condensation de fluide frigorigène dans le compresseur

Erläuterungen

- ① CR Leistungsregler (Option)
220 .. 240V/1/50/60 Hz
- ② Toleranz ($\pm 10\%$) bezogen auf Mittelwert des Spannungsbereichs. Andere Spannungen und Stromarten auf Anfrage
- ③ Für die Auslegung von Schützen, Zuleitungen und Sicherungen max. Betriebsstrom / max. Leistungsaufnahme berücksichtigen.
Schütze: Gebrauchskategorie AC3
Beide Motorschütze auf ca. 60% des maximalen Betriebsstroms auslegen.
- ④ Motor für Teilwicklungsanlauf (Part Winding) Y/YY
Wicklungsteilung 50%/50%.
Ausführung für Y/ Δ auf Anfrage.
- ⑤ Daten für Verdichter mit Spannungsbereich 380 .. 420 V (220 .. 240V) basieren auf Mittelwert 400 V (230 V).
Umrechnungsfaktor:
380 V (220 V) 0.95
420 V (240 V) 1.05

Explanations

- ① CR Capacity control (option)
220 .. 240V/1/50/60 Hz
- ② Tolerance ($\pm 10\%$) based on mean value of voltage range. Other voltages and electrical supplies on request.
- ③ For the selection of contactors, cables and fuses the max. working current / max. power consumption must be considered.
Contactors: operational category AC3
Select both motor contactors for approx. 60% of the maximum operating current.
- ④ Motor for Part-Winding start Y/YY winding partition 50%/50%.
Designs for Y/ Δ upon request
- ⑤ Data for compressors with voltage 380 .. 420 V (220 .. 240V) are based on a mean voltage of 400 V (230 V).
Conversion factors:
380 V (220 V) 0.95
420 V (240 V) 1.05

Explications

- ① CR régulateur de puissance (option)
220 .. 240V/1/50/60 Hz
- ② Tolérance ($\pm 10\%$) par rapport à la tension moyenne de la ligne. D'autres types de courant et tensions sur demande
- ③ Pour la sélection des contacteurs, des câbles d'alimentation et des fusibles tenir compte du courant de service max / de la puissance absorbée max.
Contacteurs: catégorie d'utilisation AC3
Sélectionner les deux contacteurs du moteur à environ 60% du courant de service.
- ④ Moteur pour démarrage en bobinage partiel (part-winding)
partage de bobinage 50%/50%.
Versions pour Y/ Δ sur demande.
- ⑤ Les données pour les compresseurs avec voltage 380 .. 420 V (220 .. 240V) se réfèrent à une valeur moyenne de 400 V (230 V).
Facteur de conversion:
380 V (220 V) 0.95
420 V (240 V) 1.05

Anschluss-Positionen

- 1 Hochdruck-Anschluss (HP)
- 2 Druckgas-Temperaturfühler (HP)
- 3 Niederdruck-Anschluss (LP)
- 4 CIC-System: Sprühdüse (LP)
- 5 Öleinfüll-Stopfen
- 6 Ölabblass (Magnetschraube)
- 7 Ölfilter
- 8 Ölrückführung (Ölabscheider)
- 9 –
- 10 Ölsumpfheizung
- 11 Öldruck-Anschluss +
- 12 Öldruck-Anschluss –
- 16 Anschluss für Ölüberwachung (Ölsensor oder Öldruckdifferenzdruck-Schalter "Delta-P")

Connection positions

- 1 High pressure connection (HP)
- 2 Discharge gas temperature sensor (HP)
- 3 Low pressure connection (LP)
- 4 CIC system: spray nozzle (LP)
- 5 Oil fill plug
- 6 Oil drain (magnetic screw)
- 7 Oil filter
- 8 Oil return (oil separator)
- 9 –
- 10 Crankcase heater
- 11 Oil pressure connection +
- 12 Oil pressure connection –
- 16 Connection for oil monitoring (oil sensor or differential oil pressure switch "Delta-P")

Position des raccords

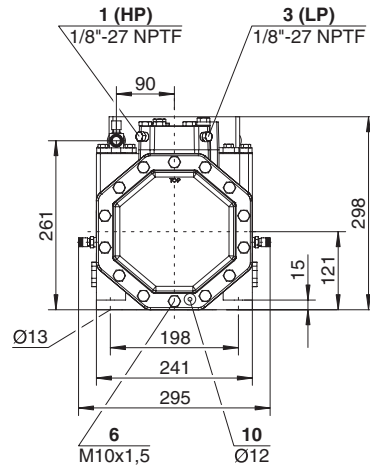
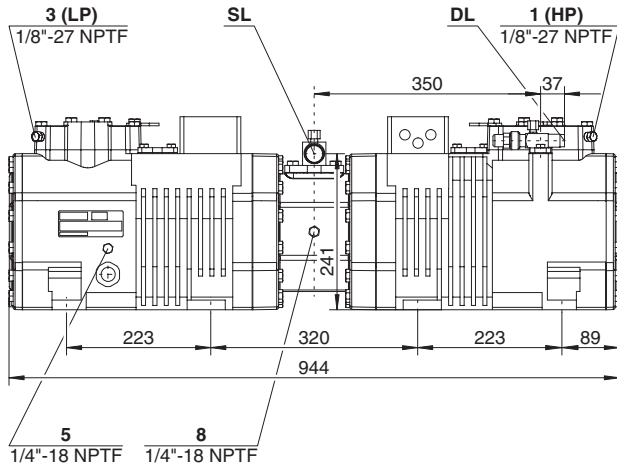
- 1 Raccord de haute pression (HP)
- 2 Sonde de température du gaz au refoulement (HP)
- 3 Raccord de basse pression (LP)
- 4 Système CIC: gicleur à pulvérisation (LP)
- 5 Bouchon pour le remplissage d'huile
- 6 Vidange d'huile (vis magnétique)
- 7 Filtre à huile
- 8 Retour d'huile (séparateur d'huile)
- 9 –
- 10 Résistance de carter
- 11 Raccord de la pression d'huile +
- 12 Raccord de la pression d'huile –
- 16 Raccord pour contrôle d'huile (sonde d'huile ou pressostat différentiel d'huile "Delta-P")

Maßzeichnungen

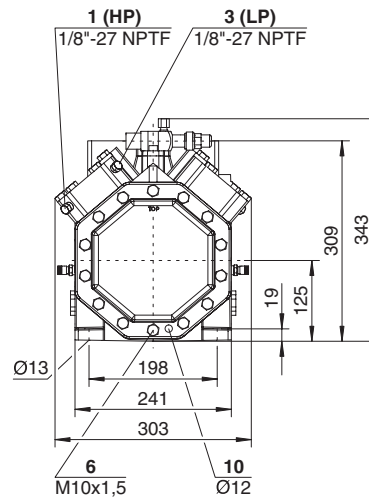
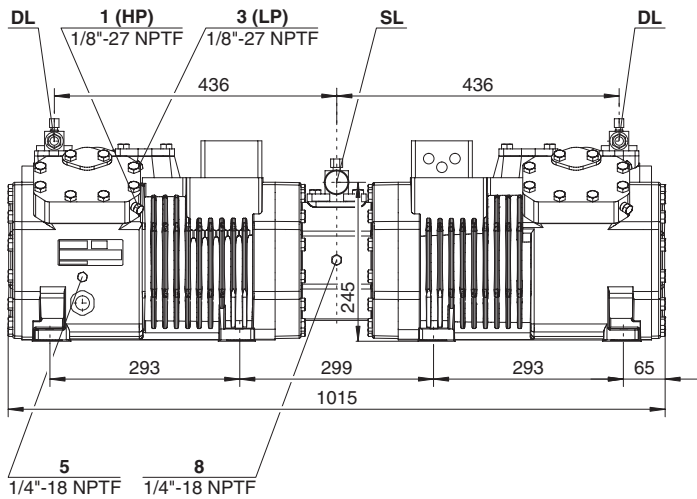
Dimensional drawings

Croquis cotés

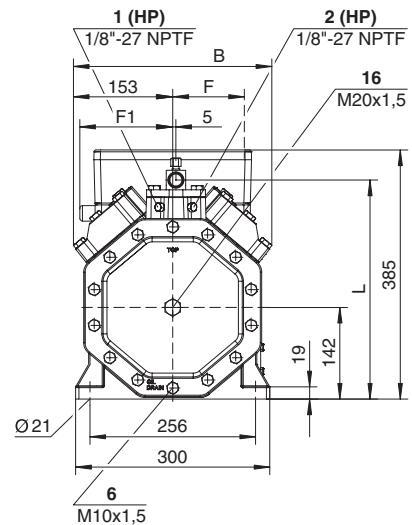
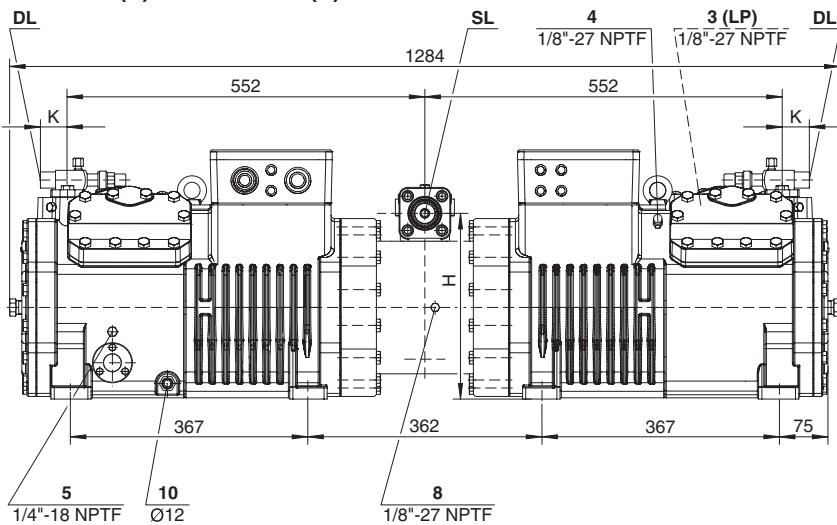
22EC-4.2(Y) .. 22CC-8.2(Y)



44FC-6.2(Y) .. 44CC-18.2(Y)



44VCS-12.2(Y) .. 44NCS-40.2(Y)



	B	F	F1	H	K	L
	mm	mm	mm	mm	mm	mm
44VCS-12.2(Y), 44VCS-20.2(Y)	306	110	143	287	42	339
44TCS-16.2(Y) .. 44NCS-40.2(Y)	337	129	184	302	57	340

Legende für Anschlüsse siehe Seite 13

Legend for connections see page 13

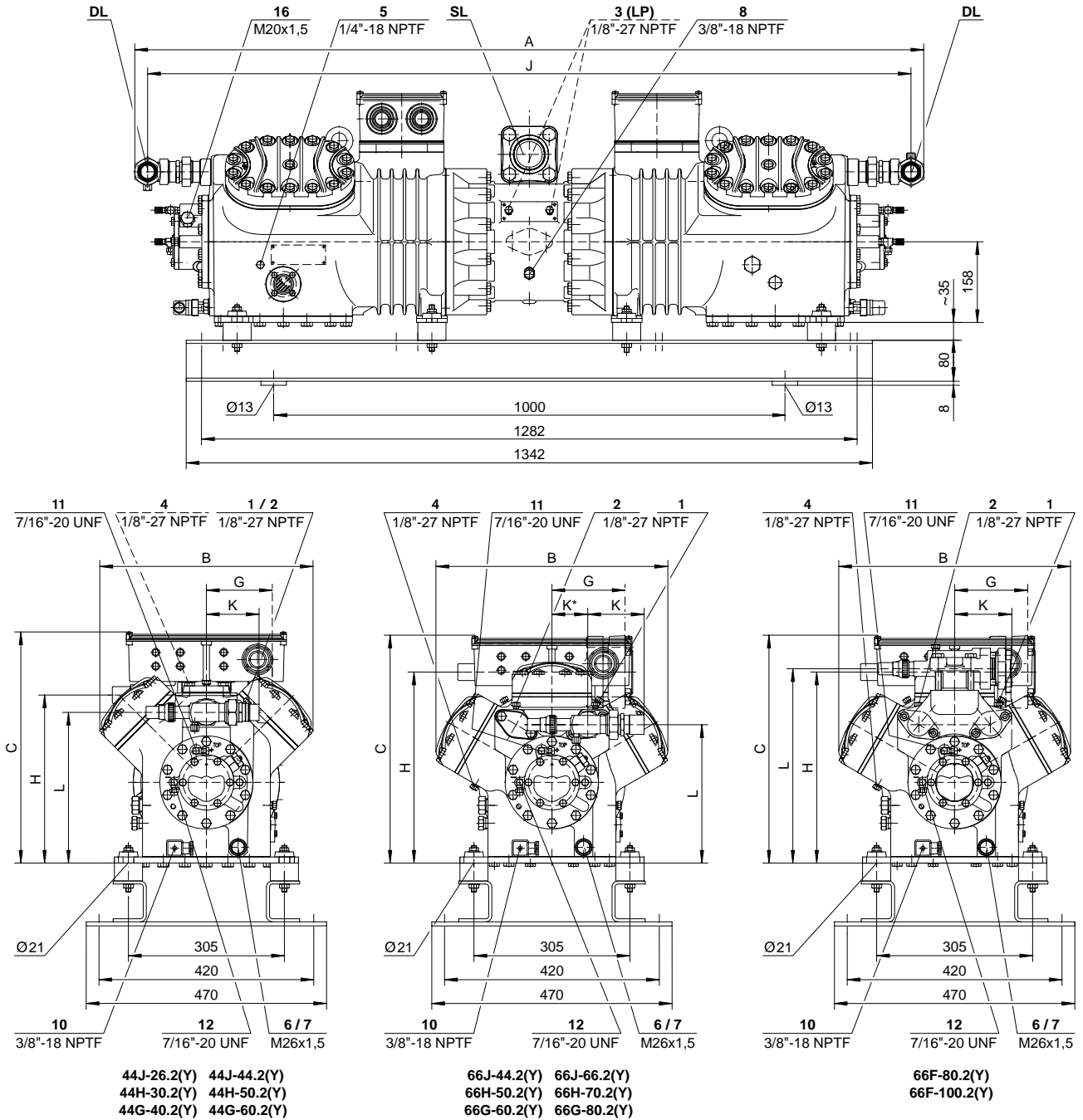
Légende pour raccords voir page 13

Maßzeichnungen

Dimensional drawings

Croquis cotés

44J-26.2(Y) .. 66F-100.2(Y)



	A	B	C	H	G	J	K	K*	L
	mm	mm	mm	mm	mm	mm	mm	mm	mm
44J-26.2(Y)	1504	417	453	329	129	1450	103	-	295
44J-44.2(Y)	1559	417	453	374	158	1504	103	-	295
44H-30.2(Y)	1504	417	453	329	129	1450	103	-	295
44H-50.2(Y)	1559	417	453	374	158	1504	103	-	295
44G-40.2(Y), 44G-60.2(Y)	1559	417	453	374	158	1504	103	-	295
66J-44.2(Y), 66J-66.2(Y)	1669	453	446	374	158	1608	110	70	271
66H-50.2(Y), 66H-70.2(Y)	1669	453	446	374	158	1608	110	70	271
66G-60.2(Y), 66G-80.2(Y)	1669	453	446	374	158	1608	110	70	271
66F-80.2(Y), 66F-100.2(Y)	1628	453	446	374	158	1498	112	-	381

Legende für Anschlüsse siehe Seite 13

Legend for connections see page 13

Légende pour raccords voir page 13

Weitere Abmessungen siehe Einzelverdichter (KP-100).

Further dimensions see the single compressors (KP-100).

Pour dimensions supplémentaires voir les compresseurs individuels (KP-100).



Bitzer Kühlmaschinenbau GmbH
Eschenbrunnlestraße 15
71065 Sindelfingen (Germany)
Tel. +49 (0) 70 31-9 32-0
Fax +49 (0) 70 31-9 32-146 & -147
eMail: bitzer@bitzer.de • www.bitzer.de