

Дата: 2016-03-17
 Запрос от:
 Проект:
 № предложения:
 Позиция:
 Контактное лицо:

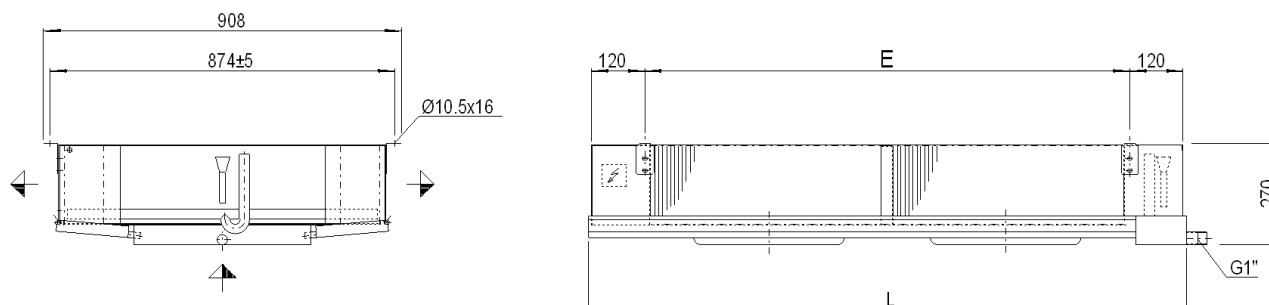


Испаритель (dx) DHF 035B/24-L1-E

Мощность:	5.9 kW ⁽¹⁾	Хладагент:	R404A ⁽²⁾
Резерв поверхности:	0.0 %	Evaporation temp. (dew point):	-8.0 °C
Объемн. расход возд.:	2750 m ³ /h	Перегрев:	5.0 K
Скорость воздуха:	1.6 m/s		
Воздух на входе:	0.0 °C	Т начала конденсации:	35.0 °C
Воздух на выходе:	-5.0 °C	Т переохлаждения:	29.6 °C
Давление воздуха:	1013 mbar		
<hr/>			
Вентиляторы (AC):	2 Шт. 1~230V 50Hz	Уровень звукового давления:	45 dB(A) в 3.0 м ⁽³⁾
Технические характеристики вент. узла:		Уровень звуковой мощности:	67 dB(A)
Скор. вращ.:	900 min-1	Струя воздуха:	около 2 x 7 м ⁽⁴⁾
Мощность (мех./эл.):	0.04 kW/0.06 kW	Иней:	0.0 mm
Потребл. ток:	0.27 A ⁽⁵⁾		
ErP:	Not relevant ⁽⁶⁾		
<hr/>			
Общее потребл. эл. энергии:	0.12 kW	класс энергетич. эффективности:	B (2014)
<hr/>			
Корпус:	AlMg, Порошковое покрытие RAL 9003	Трубы:	Медь ⁽⁷⁾
Площадь пов-ти:	34.6 m ²	Оребрение:	Алюминий ⁽⁷⁾
Объем труб:	7.5 l	Потери давл. в "пауке":	1.7 bar
Шаг оребрения:	4.00 mm	Выход:	28.0 * 1.50 mm
Вес (пустой):	67 kg ⁽⁸⁾	Вход:	16.0 mm
Макс. рабочее давление:	32.0 bar	PED classification:	Art. 3, par. 3 ⁽⁹⁾
Размеры: ⁽⁸⁾			
Длина:	1516 mm		
Ширина:	908 mm		
Высота:	270 mm ⁽⁸⁾		
Кол-во подвесок:	4		

DHF 035B/24-L1-E

Проект:
№ предложения:
Позиция:
Контактное лицо:



File: EMFdhf2_SI.emf

L = 1516 mm E = 1260 mm

Внимание: схема и размеры распространяются не на все комплектующие!

Комплектующие

Комплектующие	Шт.
Электрооттайка блока 230V-4x0.65kW ⁽¹⁰⁾	1
Подключение вентилятора через клеммную коробку	1

Important remarks / explanatory notes:

- (1) Capacity according to Eurovent
- (2) Группа жидкостей 2 согласно Европейским Директивам 2014/68/EU и 67/548/EWG
- (3) При использовании метода охватывающей поверхности согласно норм EN 13487
- (4) Расстояние, при котором скорость воздушного потока в идеальной камере составляет 0.5 m/s. Фактическая длина струи воздушного потока в холодильной камере зависит от размеров камеры и других факторов.
- (5) Потребляемый ток может изменяться в зависимости от температуры воздуха и подаваемого напряжения (согласно норм VDE).
- (6) This unit is equipped with fans that are not subject to Directive 2009/125/EC (ErP Directive).
- (7) Необходимо проверить, годится ли Выбранный Вами материал для необходимого места установки.
- (8) Размеры и вес действительны не для всех возможных вариантов! Они могут отличаться для аппаратов специальных (S-) и с опциями.
- (9) Piping (DN = 25.0 mm, T_{Smax} = 100 °C, газообразный). Final classification according to pressure equipment directive 97/23/EC during order processing.
- (10) Защита предохранителем в соответствии с общей потребляемой мощностью на схеме электрических соединений, max. 25 A

Пожалуйста, обратите внимание ...

есть предупреждения для аппарата:

Внимание: возможно обмерзание. Проверьте шаг оребрения.