

Пользователь

ТзОВ "Промхолод-Рівне"

Проверка Воздухоохладитель

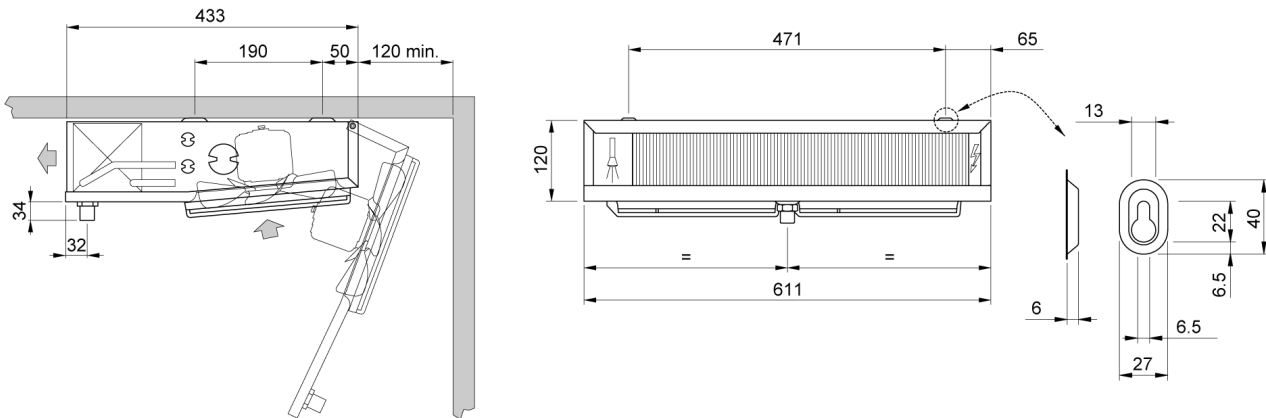
10.02.2016

Темпер. в кам.	°C	0	Температура испарения	°C	-8,0
TD1	°C	8,0	Хладагент		R404A
Количество воздухоохладителей		1			

Теплообменник	Стандарт	Корпус	Стандарт
Питание вентилятора	230/1/50-60	Тип вентилятора	Стандарт
Оттайка	Электр.		

Выбранная модель: 1 x EVS 101 ED

Мощность	kW	0,835			
TD1	°C	8,0	Сумм поток воздуха	m3/h	580



Вес	kg	6,700			
Внутренняя поверхность	m2	0,38	Внешняя поверхность	m2	2,80
Входное подсоединение		10 mm	Выходное подсоединение		10 mm
Объём труб	dm3	0,54	Расстояние между ламелями	mm	3.5 / 7
Сливное подсоединение		1/2" GAS			
Оттайка	ED	Электр.		Watt	650
Вентилятор	n.	2	Диаметр	mm	200
Поток воздуха	m3/h	580	Выброс воздуха	m	5,0
Питание	V	230/1/50-60	Скорость вентилятора	об/мин	1300
Вентил.	A	0,7	Суммарная мощность	Watt	106
Ур. шума в 10 м.	dB(A)	35			

Примечание: мы не несем ответственность за производительность и качество реализованной продукции, если на двигатели вентиляторов были установлены системы регулирования скорости вращения не нами.