

Пользователь

ТзОВ "Промхолод-Рівне"

Проверка Воздухоохладитель

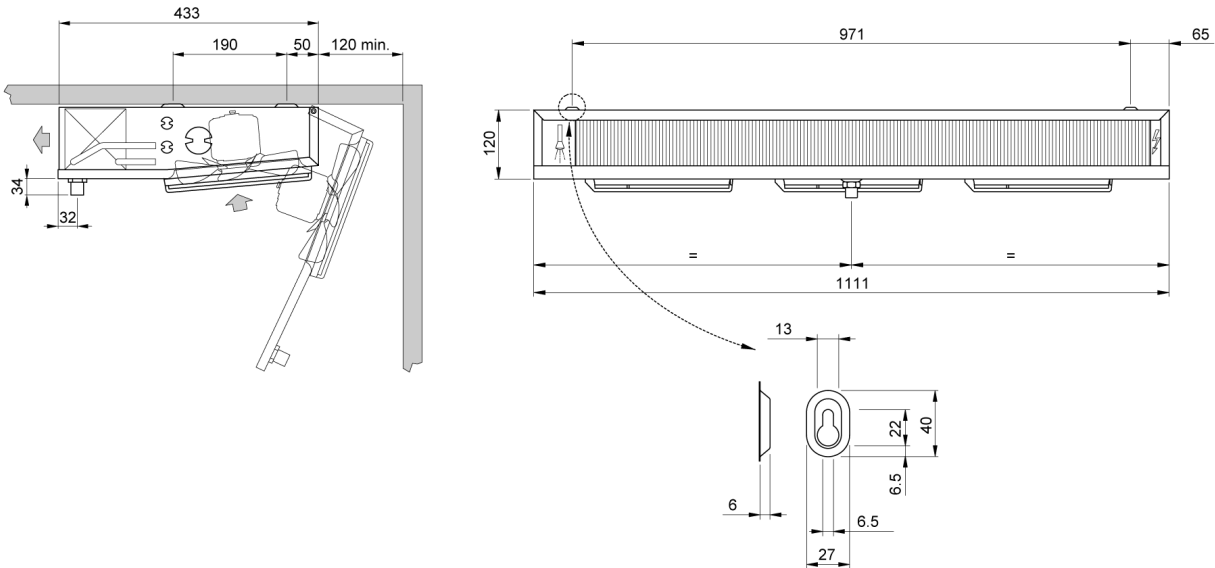
12.02.2016

| | | | | | |
|-------------------------------|----|-----|-----------------------|----|-------|
| Темпер. в кам. | °C | 0 | Температура испарения | °C | -8,0 |
| TD1 | °C | 8,0 | Хладагент | | R404A |
| Количество воздухоохладителей | | 1 | | | |

| | | | |
|---------------------|-------------|-----------------|----------|
| Теплообменник | Стандарт | Корпус | Стандарт |
| Питание вентилятора | 230/1/50-60 | Тип вентилятора | Стандарт |
| Оттайка | Электр. | | |

Выбранная модель: 1 x EVS 181/B ED

| | | | | | |
|----------|----|-------|--------------------|------|-----|
| Мощность | kW | 1,453 | | | |
| TD1 | °C | 8,0 | Сумм поток воздуха | m3/h | 930 |



| | | | | | |
|------------------------|-------|-------------|---------------------------|--------|---------|
| Вес | kg | 10,400 | | | |
| Внутренняя поверхность | m2 | 0,75 | Внешняя поверхность | m2 | 4,22 |
| Входное подсоединение | | 1/2" SAE | Выходное подсоединение | | 16 mm |
| Объём труб | dm3 | 1,07 | Расстояние между ламелями | mm | 4.5 / 9 |
| Сливное подсоединение | | 1/2" GAS | | | |
| Оттайка | ED | Электр. | | Watt | 1080 |
| Вентилятор | n. | 3 | Диаметр | mm | 200 |
| Поток воздуха | m3/h | 930 | Выброс воздуха | m | 4,5 |
| Питание | V | 230/1/50-60 | Скорость вентилятора | об/мин | 1300 |
| Вентил. | A | 1,05 | Суммарная мощность | Watt | 159 |
| Ур. шума в 10 м. | dB(A) | 37 | | | |

Примечание: мы не несем ответственность за производительность и качество реализованной продукции, если на двигатели вентиляторов были установлены системы регулирования скорости вращения не нами.