

Дата: 2016-03-18  
 Запрос от:  
 Проект:  
 № предложения:  
 Позиция:  
 Контактное лицо:



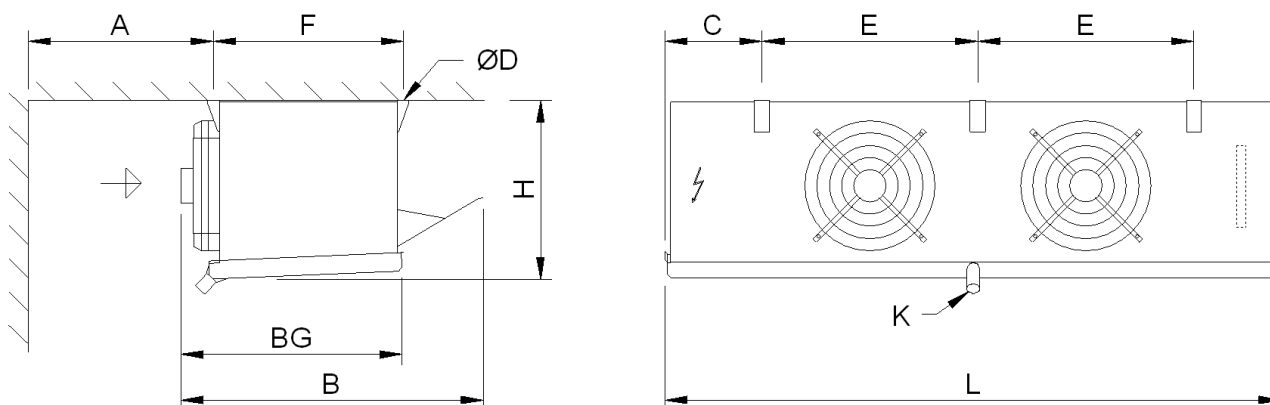
**Испаритель (dx) GACA RX 040.1F/27-ENW53.E**

Мощность:	7.2 kW <sup>(1)</sup>	Хладагент:	R507A <sup>(2)</sup>
Резерв поверхности:	0.1 %	Т кипения:	-5.0 °C
Объемн. расход возд.:	7120 m <sup>3</sup> /h	Перегрев:	5.0 K
Скорость воздуха:	2.9 m/s		
Воздух на входе:	1.0 °C	Т конденсации:	35.0 °C
Воздух на выходе:	-1.4 °C	Т переохлаждения:	30.0 °C
Давление воздуха:	1013 mbar		

Вентиляторы (AC):	2 Шт. 1~230V 50Hz	Уровень звукового давления:	55 dB(A) в 3.0 m <sup>(3)</sup>
Технические характеристики вент. узла:		Уровень звуковой мощности:	77 dB(A)
Скор. вращ.:	1370 min-1	Струя воздуха:	около 19 m <sup>(4)</sup>
Мощность (эл.):	0.32 kW	Иней:	0.0 mm
Потребл. ток:	1.40 A <sup>(5)</sup>		
ErP:	Compliant <sup>(6)</sup>		

Общее потребл. эл. энергии: 0.64 kW      класс энергетич. эффективности: D (2014)

Корпус:	Оцинк. сталь, Порошковое покрытие RAL 9003	Трубы:	Медь <sup>(7)</sup>
Площадь пов-ти:	57.7 m <sup>2</sup>	Оребрение:	Алюминий <sup>(7)</sup>
Объем труб:	15.0 l	Потери давл. в "пауке":	1.8 bar
Шаг оребрения:	7.00 mm	Выход:	22.0 * 1.00 mm
Вес (пустой):	118 kg <sup>(8)</sup>	Вход:	16.0 mm
Макс. рабочее давление:	32.0 bar	PED classification:	Art. 3, par. 3 <sup>(9)</sup>
<b>Размеры:</b> <sup>(8)</sup>			
Длина:	1940 mm		
Ширина:	944 mm		
Высота:	562 mm <sup>(8)</sup>		
Кол-во подвесок:	6		



File: EMFGACA2\_UNI.emf

L = 1940 mm	B = 944 mm	H = 562 mm
E = 680 mm	F = 589 mm	C = 304 mm
A = 500 mm	BG = 696 mm	ØD = 11 mm
K = G1¼		

Сливной патрубок по DIN ISO 228-1 с G-резьбой (плоское уплотнение).  
Внимание: схема и размеры распространяются не на все комплектующие!

#### Комплектующие

	Шт.
Электрооттайка блока 230V-3x1.25kW <sup>(10)</sup>	1
Электрооттайка поддона 230V-1x1.2kW <sup>(10)</sup>	1
Подключение вентилятора через клеммную коробку	1

#### Important remarks / explanatory notes:

- (1) Capacity according to Eurovent
- (2) Группа жидкостей 2 согласно Европейским Директивам 2014/68/EU и 67/548/EWG
- (3) При использовании метода охватывающей поверхности согласно норм EN 13487
- (4) Расстояние, при котором скорость воздушного потока в идеальной камере составляет 0.5 m/s. Фактическая длина струи воздушного потока в холодильной камере зависит от размеров камеры и других факторов.
- (5) Потребляемый ток может изменяться в зависимости от температуры воздуха и подаваемого напряжения (согласно норм VDE).
- (6) This unit is equipped with fans that meet the efficiency requirements of Directive 2009/125/EC (ErP Directive).
- (7) Необходимо проверить, годится ли Выбранный Вами материал для необходимого места установки.
- (8) Размеры и вес действительны не для всех возможных вариантов! Они могут отличаться для аппаратов специальных (S-) и с опциями.
- (9) Piping (DN = 25.0 mm, TS<sub>max</sub> = 100 °C, газообразный). Final classification according to pressure equipment directive 97/23/EC during order processing.
- (10) Защита предохранителем в соответствии с общей потребляемой мощностью на схеме электрических соединений, max. 25 A