

Дата: 2016-03-18
 Запрос от:
 Проект:
 № предложения:
 Позиция:
 Контактное лицо:



Испаритель (dx) S-GACA RX 045.1F/27-END53.E

Мощность:	10.1 kW ⁽¹⁾	Хладагент:	R507A ⁽²⁾
Резерв поверхности:	0.1 %	Т кипения:	-5.0 °C
Объемн. расход возд.:	9880 m ³ /h	Перегрев:	5.0 K
Скорость воздуха:	2.6 m/s		
Воздух на входе:	1.0 °C	Т конденсации:	35.0 °C
Воздух на выходе:	-1.4 °C	Т переохлаждения:	30.0 °C
Давление воздуха:	1013 mbar		

Вентиляторы (AC): 2 Шт. 3~400V 50HzΔ/(Y)

Технические характеристики вент. узла:

Скор. вращ.: 1360 min⁻¹ / (1040 min⁻¹)

Мощность (мех./эл.): 0.31 kW/0.45 kW

Потребл. ток: 0.81 A⁽⁵⁾

ErP: Compliant⁽⁶⁾

Уровень звукового давления: 59 dB(A) в 3.0 m⁽³⁾

Уровень звуковой мощности: 81 dB(A)

Струя воздуха: около 21 m⁽⁴⁾

Иней: 0.0 mm

Общее потребл. эл. энергии: 0.78 kW

класс энергетич. эффективности: D (2014)

Корпус: Оцинк. сталь, Порошковое покрытие RAL 9003 Трубы: Медь⁽⁷⁾

Площадь пов-ти: 90.6 m² Оребрение: Алюминий⁽⁷⁾

Объем труб: 23.2 l Потери давл. в "пауке": 2.0 bar

Шаг оребрения: 7.00 mm Выход: 28.0 * 1.50 mm

Вес (пустой): 163 kg⁽⁸⁾ Вход: 16.0 mm

Макс. рабочее давление: 32.0 bar PED classification: Art. 3, par. 3⁽⁹⁾

Размеры:⁽⁸⁾

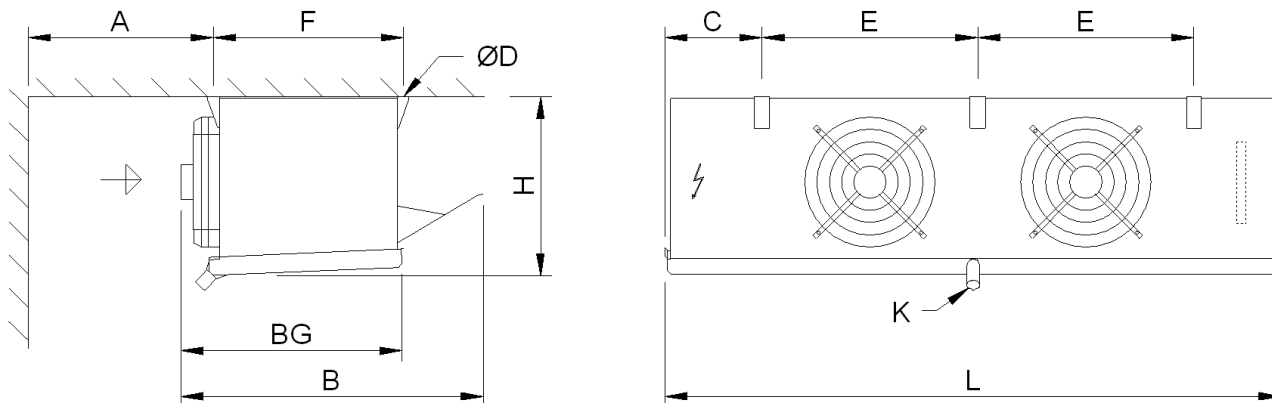
Длина: 2360 mm

Ширина: 976 mm

Высота: 662 mm⁽⁸⁾

Кол-во подвесок: 6

(S = Капилл. трубки ("паук"): 5.0 * 0.75 mm, 600 mm)



File: EMFGACA2_UNI.emf

L = 2360 mm	B = 976 mm	H = 662 mm
E = 890 mm	F = 589 mm	C = 304 mm
A = 550 mm	BG = 726 mm	ØD = 11 mm
K = G1¼		

Сливной патрубок по DIN ISO 228-1 с G-резьбой (плоское уплотнение).
 Внимание: схема и размеры распространяются не на все комплектующие!

Комплектующие	Шт.
Электрооттайка блока 230V-3x1.5kW ⁽¹⁰⁾	1
Электрооттайка поддона 230V-2x1.15kW ⁽¹⁰⁾	1
Подключение вентилятора через клеммную коробку	1

Important remarks / explanatory notes:

- (1) Capacity according to Eurovent
- (2) Группа жидкостей 2 согласно Европейским Директивам 2014/68/EU и 67/548/EWG
- (3) При использовании метода охватывающей поверхности согласно норм EN 13487
- (4) Расстояние, при котором скорость воздушного потока в идеальной камере составляет 0.5 m/s. Фактическая длина струи воздушного потока в холодильной камере зависит от размеров камеры и других факторов.
- (5) Потребляемый ток может изменяться в зависимости от температуры воздуха и подаваемого напряжения (согласно норм VDE).
- (6) This unit is equipped with fans that meet the efficiency requirements of Directive 2009/125/EC (ErP Directive).
- (7) Необходимо проверить, годится ли Выбранный Вами материал для необходимого места установки.
- (8) Размеры и вес действительны не для всех возможных вариантов! Они могут отличаться для аппаратов специальных (S-) и с опциями.
- (9) Piping (DN = 32.0 mm, T_Smax = 100 °C, газообразный). Final classification according to pressure equipment directive 97/23/EC during order processing.
- (10) Защита предохранителем в соответствии с общей потребляемой мощностью на схеме электрических соединений, max. 25 A