

Дата: 2016-03-18
 Запрос от:
 Проект:
 № предложения:
 Позиция:
 Контактное лицо:



Испаритель (dx) GACA RX 063.1F/27-END53.E

Мощность:	21.0 kW ⁽¹⁾	Хладагент:	R507A ⁽²⁾
Резерв поверхности:	0.2 %	Т кипения:	-5.0 °C
Объемн. расход возд.:	22000 m ³ /h	Перегрев:	5.0 K
Скорость воздуха:	3.3 m/s		
Воздух на входе:	1.0 °C	Т конденсации:	35.0 °C
Воздух на выходе:	-1.2 °C	Т переохлаждения:	30.0 °C
Давление воздуха:	1013 mbar		

Вентиляторы (AC): 2 Шт. 3~400V 50HzΔ/(Y)

Технические характеристики вент. узла:

Скор. вращ.: 1330 min⁻¹ / (1070 min⁻¹)

Мощность (эл.): 1.25 kW

Потребл. ток: 2.48 A⁽⁵⁾

ErP: Compliant⁽⁶⁾

Уровень звукового давления: 60 dB(A) в 3.0 m⁽³⁾

Уровень звуковой мощности: 83 dB(A)

Струя воздуха: около 50 m⁽⁴⁾

Иней: 0.0 mm

Общее потребл. эл. энергии: 2.20 kW

класс энергетич. эффективности: E (2014)

Корпус: Оцинк. сталь, Порошковое покрытие RAL 9003 Трубы:

Медь⁽⁷⁾

Площадь пов-ти: 156.0 m²

Оребрение:

Алюминий⁽⁷⁾

Объем труб: 39.6 l

Потери давл. в "пауке":

2.0 bar

Шаг оребрения: 7.00 mm

Выход:

35.0 * 1.50 mm

Вес (пустой): 296 kg⁽⁸⁾

Вход:

16.0 mm

Макс. рабочее давление: 32.0 bar

PED classification:

Категория I, module A⁽⁹⁾

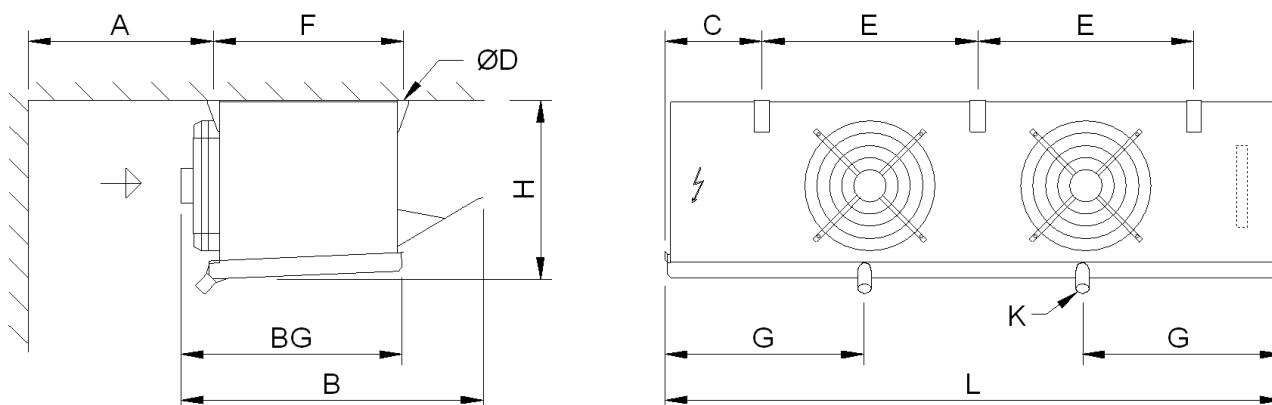
Размеры:⁽⁸⁾

Длина: 3040 mm

Ширина: 1195 mm

Высота: 870 mm⁽⁸⁾

Кол-во подвесок: 6



File: EMFGACA2b_UNI.emf

L = 3040 mm	B = 1195 mm	H = 870 mm
E = 1150 mm	F = 782 mm	C = 395 mm
A = 730 mm	G = 945 mm	BG = 820 mm
ØD = 18 mm	K = G1¼	

Сливной патрубок по DIN ISO 228-1 с G-резьбой (плоское уплотнение).

Внимание: схема и размеры распространяются не на все комплектующие!

Комплектующие

	Шт.
Электрооттайка блока 400V-4x2.2kW ⁽¹⁰⁾	1
Электрооттайка поддона 400V-2x1.3kW ⁽¹⁰⁾	1
Подключение вентилятора через клеммную коробку	1

Important remarks / explanatory notes:

- (1) Capacity according to Eurovent
- (2) Группа жидкостей 2 согласно Европейским Директивам 2014/68/EU и 67/548/EWG
- (3) При использовании метода охватывающей поверхности согласно норм EN 13487
- (4) Расстояние, при котором скорость воздушного потока в идеальной камере составляет 0.5 m/s. Фактическая длина струи воздушного потока в холодильной камере зависит от размеров камеры и других факторов.
- (5) Потребляемый ток может изменяться в зависимости от температуры воздуха и подаваемого напряжения (согласно норм VDE).
- (6) This unit is equipped with fans that meet the efficiency requirements of Directive 2009/125/EC (ErP Directive).
- (7) Необходимо проверить, годится ли Выбранный Вами материал для необходимого места установки.
- (8) Размеры и вес действительны не для всех возможных вариантов! Они могут отличаться для аппаратов специальных (S-) и с опциями.
- (9) Piping (DN = 38.8 mm, TS_{max} = 100 °C, газообразный). Final classification according to pressure equipment directive 97/23/EC during order processing.
- (10) Защита предохранителем в соответствии с общей потребляемой мощностью на схеме электрических соединений, max. 25 A