

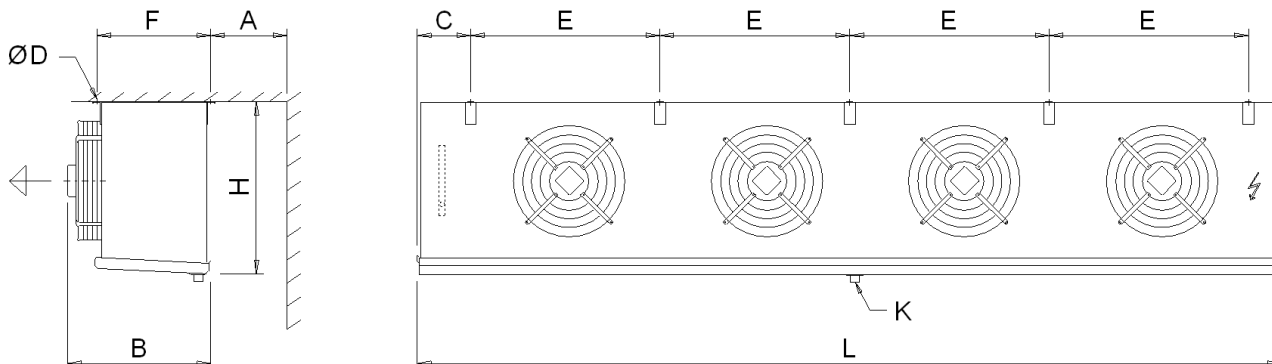
Дата: 2016-03-08
 Запрос от:
 Проект:
 № предложения:
 Позиция:
 Контактное лицо:



Испаритель (dx) GACC RX 040.1/4-70.E

UI: 1846017M

Мощность:	18.7 kW ⁽¹⁾	Хладагент:	R404A ⁽²⁾
Резерв поверхности:	0.0 %	Evaporation temp. (dew point):	-8.0 °C
Объемн. расход возд.:	12880 m ³ /h	Перегрев:	5.0 K
Скорость воздуха:	2.6 m/s		
Воздух на входе:	0.0 °C	Т начала конденсации:	35.0 °C
Воздух на выходе:	-3.5 °C	Т переохлаждения:	29.6 °C
Давление воздуха:	1013 mbar		
Вентиляторы (AC):	4 шт. 1~230V 50Hz		
Технические характеристики вент. узла:		Уровень звукового давления:	56 dB(A) в 3.0 м ⁽³⁾
Скор. вращ.:	1310 min-1	Уровень звуковой мощности:	78 dB(A)
Мощность (мех./эл.):	0.10 kW/0.19 kW	Струя воздуха:	около 16 м ⁽⁴⁾
Потребл. ток:	0.85 A ⁽⁵⁾	Иней:	0.0 mm
ErP:	Compliant ⁽⁶⁾		
Общее потребл. эл. энергии:	0.81 kW	класс энергетич. эффективности:	C (2014)
Корпус:	AlMg, Порошковое покрытие RAL 9003	Трубы:	Медь ⁽⁷⁾
Площадь пов-ти:	58.7 m ²	Оребрение:	Алюминий ⁽⁷⁾
Объем труб:	20.0 l	Потери давл. в "пауке":	0.6 bar
Шаг оребрения:	7.00 mm	Выход:	42.0 * 1.60 mm
Вес (пустой):	116 kg ⁽⁸⁾	Вход:	22.0 mm
Макс. рабочее давление:	32.0 bar	PED classification:	Категория I, module A ⁽⁹⁾
Размеры: ⁽⁸⁾			
Длина:	3046 mm		
Ширина:	560 mm		
Высота:	565 mm ⁽⁸⁾		
Кол-во подвесок:	10		



File: EMFGACC4a_UNI.emf

L = 3046 mm	B = 560 mm	H = 565 mm
E = 680 mm	F = 406 mm	C = 177 mm
A = 400 mm	ØD = 11 mm	K = G1¼

Сливной патрубок по DIN ISO 228-1 с G-резьбой (плоское уплотнение).
Внимание: схема и размеры распространяются не на все комплектующие!

Комплектующие	Шт.
Электрооттайка блока и поддона 400V-3~N-9.1kW ⁽¹⁰⁾	1

Important remarks / explanatory notes:

- (1) Capacity according to Eurovent
- (2) Группа жидкостей 2 согласно Европейским Директивам 2014/68/EU и 67/548/EWG
- (3) При использовании метода охватывающей поверхности согласно норм EN 13487
- (4) Расстояние, при котором скорость воздушного потока в идеальной камере составляет 0.5 m/s. Фактическая длина струи воздушного потока в холодильной камере зависит от размеров камеры и других факторов.
- (5) Потребляемый ток может изменяться в зависимости от температуры воздуха и подаваемого напряжения (согласно норм VDE).
- (6) This unit is equipped with fans that meet the efficiency requirements of Directive 2009/125/EC (ErP Directive).
- (7) Необходимо проверить, годится ли Выбранный Вами материал для необходимого места установки.
- (8) Размеры и вес действительны не для всех возможных вариантов! Они могут отличаться для аппаратов специальных (S-) и с опциями.
- (9) Piping (DN = 50.0 mm, TSmax = 100 °C, газообразный). Final classification according to pressure equipment directive 97/23/EC during order processing.
- (10) Защита предохранителем в соответствии с общей потребляемой мощностью на схеме электрических соединений, max. 25 A