

Дата: 2016-03-16
 Запрос от:
 Проект:
 № предложения:
 Позиция:
 Контактное лицо:



Испаритель (dx) GASC RX 020.1/1-40.A

UI: 1820999P

Мощность:	0.84 kW ⁽¹⁾	Хладагент:	R404A ⁽²⁾
Резерв поверхности:	0.1 %	Evaporation temp. (dew point):	-8.0 °C
Объемн. расход возд.:	495 m ³ /h	Перегрев:	5.0 K
Скорость воздуха:	1.7 m/s		
Воздух на входе:	0.0 °C	Т начала конденсации:	35.0 °C
Воздух на выходе:	-3.9 °C	Т переохлаждения:	29.6 °C
Давление воздуха:	1013 mbar		

Вентиляторы (EC): 1 шт. 1~230V 50-60Hz

Технические характеристики вент. узла:

Скор. вращ.: 2000 min-1
 Мощность (мех./эл.): 0.02 kW/0.03 kW
 Потребл. ток: 0.26 A⁽⁵⁾

ErP: Not relevant⁽⁶⁾

Уровень звукового давления: 44 dB(A) в 3.0 m⁽³⁾

Уровень звуковой мощности: 65 dB(A)

Струя воздуха: около 5 m⁽⁴⁾

Иней: 0.0 mm

Общее потребл. эл. энергии: 0.03 kW

класс энергетич. эффективности: D (2014)

Корпус: AlMg, Порошковое покрытие RAL 9003

Площадь пов-ти: 4.2 m²

Объем труб: 0.6 l

Шаг оребрения: 4.00 mm

Вес (пустой): 13 kg⁽⁸⁾

Макс. рабочее давление: 32.0 bar

Размеры:⁽⁸⁾

Длина: 684 mm

Ширина: 580 mm

Высота: 234 mm⁽⁸⁾

Кол-во подвесок: 4

Трубы: Медь⁽⁷⁾

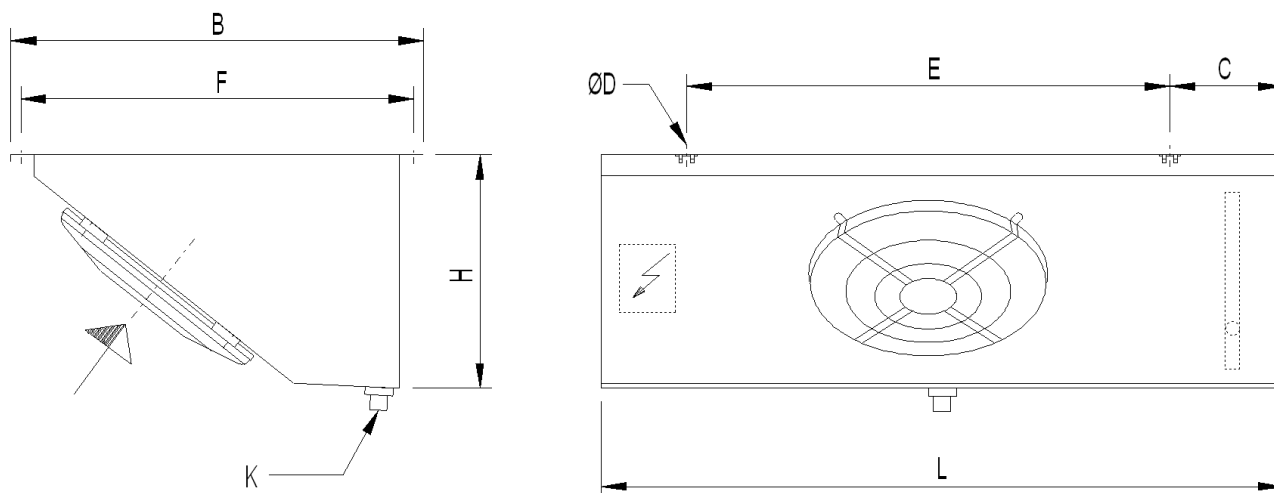
Оребрение: Алюминий⁽⁷⁾

Потери давл. в "пауке": --

Выход: 9.5 * 1.00 mm

Вход: 9.5 * 1.00 mm

PED classification: Art. 3, par. 3⁽⁹⁾



File: EMFGASC1_UNI.emf

L = 684 mm	B = 580 mm	H = 234 mm
E = 400 mm	F = 552 mm	C = 160 mm
ØD = 11 mm	K = G ^{3/4}	

Сливной патрубков по DIN ISO 228-1 с G-резьбой (плоское уплотнение).

Внимание: схема и размеры распространяются не на все комплектующие!

Комплектующие	Шт.
Подключение вентилятора через клеммную коробку	1

Important remarks / explanatory notes:

- (1) Capacity according to Eurovent
- (2) Группа жидкостей 2 согласно Европейским Директивам 2014/68/EU и 67/548/EWG
- (3) При использовании метода охватывающей поверхности согласно норм EN 13487
- (4) Расстояние, при котором скорость воздушного потока в идеальной камере составляет 0.5 m/s. Фактическая длина струи воздушного потока в холодильной камере зависит от размеров камеры и других факторов.
- (5) Потребляемый ток может изменяться в зависимости от температуры воздуха и подаваемого напряжения (согласно норм VDE).
- (6) This unit is equipped with fans that are not subject to Directive 2009/125/EC (ErP Directive).
- (7) Необходимо проверить, годится ли Выбранный Вами материал для необходимого места установки.
- (8) Размеры и вес действительны не для всех возможных вариантов! Они могут отличаться для аппаратов специальных (S-) и с опциями.
- (9) Piping (DN = 7.5 mm, TSm_{ax} = 100 °C, газообразный). Final classification according to pressure equipment directive 97/23/EC during order processing.

Пожалуйста, обратите внимание ...

есть предупреждения для аппарата:

Внимание: возможно обмерзание. Проверьте шаг ребрения.

Внимание: опасность выброса воды при оттайке воздухом!