

Дата: 2016-03-16  
 Запрос от:  
 Проект:  
 № предложения:  
 Позиция:  
 Контактное лицо:



**Испаритель (dx) GASC RX 031.1/1-40.A**

UI: 1823658P

<b>Мощность:</b>	2.8 kW <sup>(1)</sup>	<b>Хладагент:</b>	R404A <sup>(2)</sup>
<b>Резерв поверхности:</b>	0.0 %	<b>Evaporation temp. (dew point):</b>	-8.0 °C
<b>Объемн. расход возд.:</b>	1270 m <sup>3</sup> /h	<b>Перегрев:</b>	5.0 K
<b>Скорость воздуха:</b>	1.7 m/s		
<b>Воздух на входе:</b>	0.0 °C	<b>Т начала конденсации:</b>	35.0 °C
<b>Воздух на выходе:</b>	-4.9 °C	<b>Т переохлаждения:</b>	29.6 °C
<b>Давление воздуха:</b>	1013 mbar		

Вентиляторы (EC): 1 шт. 1~230V 50-60Hz

Технические характеристики вент. узла:

Скор. вращ.: 1320 min-1  
 Мощность (мех./эл.): 0.05 kW/0.07 kW  
 Потребл. ток: 0.63 A<sup>(5)</sup>

ErP: Not relevant<sup>(6)</sup>

Уровень звукового давления: 41 dB(A) в 3.0 m<sup>(3)</sup>

Уровень звуковой мощности: 62 dB(A)

Струя воздуха: около 9 m<sup>(4)</sup>

Иней: 0.0 mm

Общее потребл. эл. энергии: 0.07 kW

класс энергетич. эффективности: B (2014)

Корпус: AlMg, Порошковое покрытие RAL 9003

Площадь пов-ти: 16.1 m<sup>2</sup>

Объем труб: 2.2 l

Шаг оребрения: 4.00 mm

Вес (пустой): 26 kg<sup>(8)</sup>

Макс. рабочее давление: 32.0 bar

**Размеры:**<sup>(8)</sup>

Длина: 964 mm

Ширина: 580 mm

Высота: 337 mm<sup>(8)</sup>

Кол-во подвесок: 4

Трубы: Медь<sup>(7)</sup>

Оребрение: Алюминий<sup>(7)</sup>

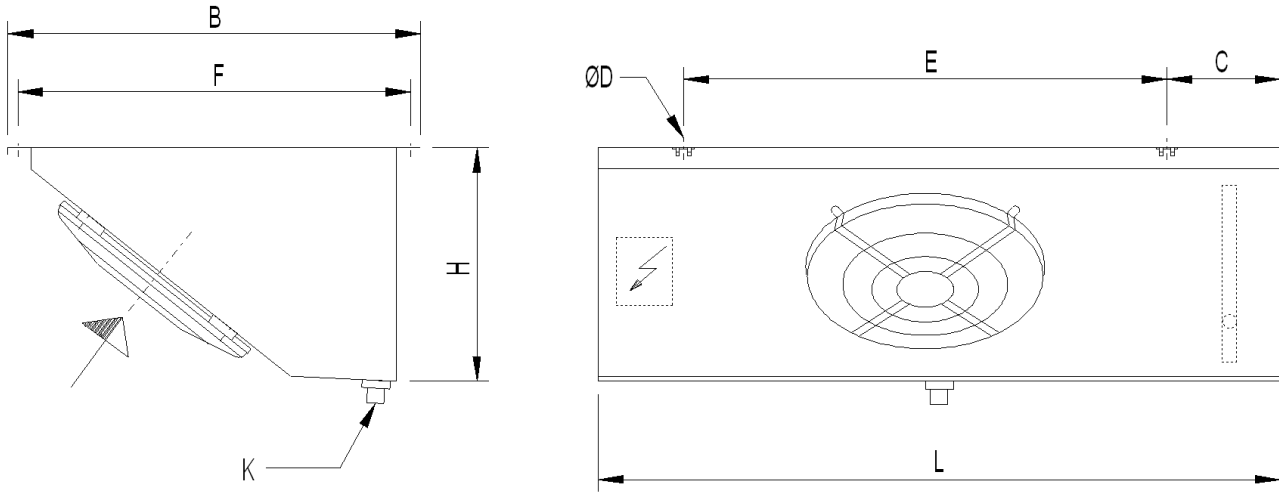
Потери давл. в "пауке": 1.6 bar

Выход: 18.0 \* 1.00 mm

Вход: 16.0 mm

PED classification: Art. 3, par. 3<sup>(9)</sup>

Проект:  
 № предложения:  
 Позиция:  
 Контактное лицо:



File: EMFGASC1\_UNI.emf

L = 964 mm	B = 580 mm	H = 337 mm
E = 680 mm	F = 552 mm	C = 160 mm
ØD = 11 mm	K = G <sup>3/4</sup>	

Сливной патрубков по DIN ISO 228-1 с G-резьбой (плоское уплотнение).

Внимание: схема и размеры распространяются не на все комплектующие!

Комплектующие	Шт.
Подключение вентилятора через клеммную коробку	1

**Important remarks / explanatory notes:**

- (1) Capacity according to Eurovent
- (2) Группа жидкостей 2 согласно Европейским Директивам 2014/68/EU и 67/548/EWG
- (3) При использовании метода охватывающей поверхности согласно норм EN 13487
- (4) Расстояние, при котором скорость воздушного потока в идеальной камере составляет 0.5 m/s. Фактическая длина струи воздушного потока в холодильной камере зависит от размеров камеры и других факторов.
- (5) Потребляемый ток может изменяться в зависимости от температуры воздуха и подаваемого напряжения (согласно норм VDE).
- (6) This unit is equipped with fans that are not subject to Directive 2009/125/EC (ErP Directive).
- (7) Необходимо проверить, годится ли Выбранный Вами материал для необходимого места установки.
- (8) Размеры и вес действительны не для всех возможных вариантов! Они могут отличаться для аппаратов специальных (S-) и с опциями.
- (9) Piping (DN = 16.0 mm, TSmax = 100 °C, газообразный). Final classification according to pressure equipment directive 97/23/EC during order processing.

**Пожалуйста, обратите внимание ...**

**есть предупреждения для аппарата:**

Внимание: возможно обмерзание. Проверьте шаг оребрения.

Внимание: опасность выброса воды при оттайке воздухом!