

Дата: 2016-03-16
 Запрос от:
 Проект:
 № предложения:
 Позиция:
 Контактное лицо:



Испаритель (dx) GASC RX 031.1/4-70.E

UI: 1846294P

Мощность:	8.0 kW ⁽¹⁾	Хладагент:	R404A ⁽²⁾
Резерв поверхности:	0.0 %	Evaporation temp. (dew point):	-8.0 °C
Объемн. расход возд.:	6600 m ³ /h	Перегрев:	5.0 K
Скорость воздуха:	2.3 m/s		
Воздух на входе:	0.0 °C	Т начала конденсации:	35.0 °C
Воздух на выходе:	-2.8 °C	Т переохлаждения:	29.6 °C
Давление воздуха:	1013 mbar		

Вентиляторы (EC): 4 Шт. 1~230V 50-60Hz

Технические характеристики вент. узла:

Уровень звукового давления: 46 dB(A) в 3.0 m⁽³⁾

Скор. вращ.: 1320 min-1

Уровень звуковой мощности: 68 dB(A)

Мощность (мех./эл.): 0.05 kW/0.07 kW

Струя воздуха: около 22 m⁽⁴⁾

Потребл. ток: 0.63 A⁽⁵⁾

Иней: 0.0 mm

ErP: Not relevant⁽⁶⁾

Общее потребл. эл. энергии: 0.27 kW

класс энергетич. эффективности: B (2014)

Корпус: AlMg, Порошковое покрытие RAL 9003

Трубы: Медь⁽⁷⁾

Площадь пов-ти: 25.3 m²

Оребрение: Алюминий⁽⁷⁾

Объем труб: 5.2 l

Потери давл. в "пауке": 0.9 bar

Шаг оребрения: 7.00 mm

Выход: 28.0 * 1.50 mm

Вес (пустой): 72 kg⁽⁸⁾

Вход: 22.0 mm

Макс. рабочее давление: 32.0 bar

PED classification: Art. 3, par. 3⁽⁹⁾

Размеры:⁽⁸⁾

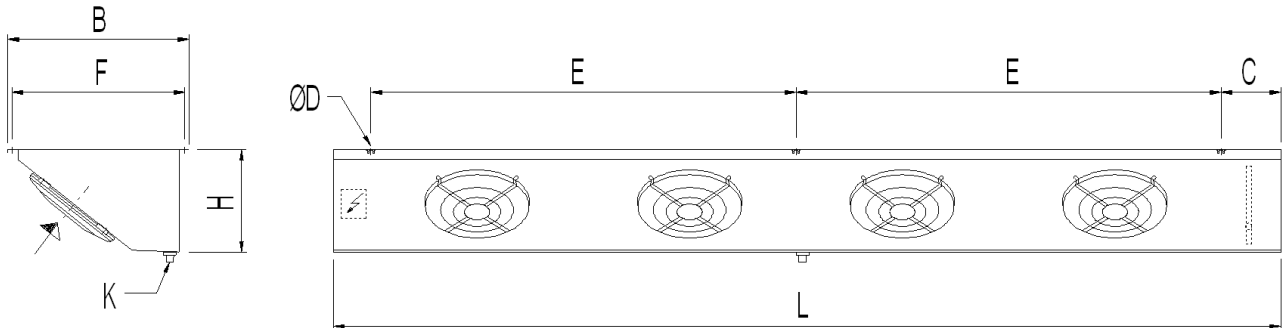
Длина: 3004 mm

Ширина: 580 mm

Высота: 337 mm⁽⁸⁾

Кол-во подвесок: 6

Проект:
№ предложения:
Позиция:
Контактное лицо:



File: EMFGASC4_UNI.emf

L = 3004 mm	B = 580 mm	H = 337 mm
E = 1360 mm	F = 552 mm	C = 160 mm
ØD = 11 mm	K = G1¼	

Сливной патрубок по DIN ISO 228-1 с G-резьбой (плоское уплотнение).

Внимание: схема и размеры распространяются не на все комплектующие!

Комплектующие	Шт.
Электрооттайка блока и поддона 230V-1~-3.4kW ⁽¹⁰⁾	1
Подключение вентилятора через клеммную коробку	1

Important remarks / explanatory notes:

- (1) Capacity according to Eurovent
- (2) Группа жидкостей 2 согласно Европейским Директивам 2014/68/EU и 67/548/EWG
- (3) При использовании метода охватывающей поверхности согласно норм EN 13487
- (4) Расстояние, при котором скорость воздушного потока в идеальной камере составляет 0.5 m/s. Фактическая длина струи воздушного потока в холодильной камере зависит от размеров камеры и других факторов.
- (5) Потребляемый ток может изменяться в зависимости от температуры воздуха и подаваемого напряжения (согласно норм VDE).
- (6) This unit is equipped with fans that are not subject to Directive 2009/125/EC (ErP Directive).
- (7) Необходимо проверить, годится ли Выбранный Вами материал для необходимого места установки.
- (8) Размеры и вес действительны не для всех возможных вариантов! Они могут отличаться для аппаратов специальных (S-) и с опциями.
- (9) Piping (DN = 32.0 mm, T_{Smax} = 100 °C, газообразный). Final classification according to pressure equipment directive 97/23/EC during order processing.
- (10) Защита предохранителем в соответствии с общей потребляемой мощностью на схеме электрических соединений, max. 25 A