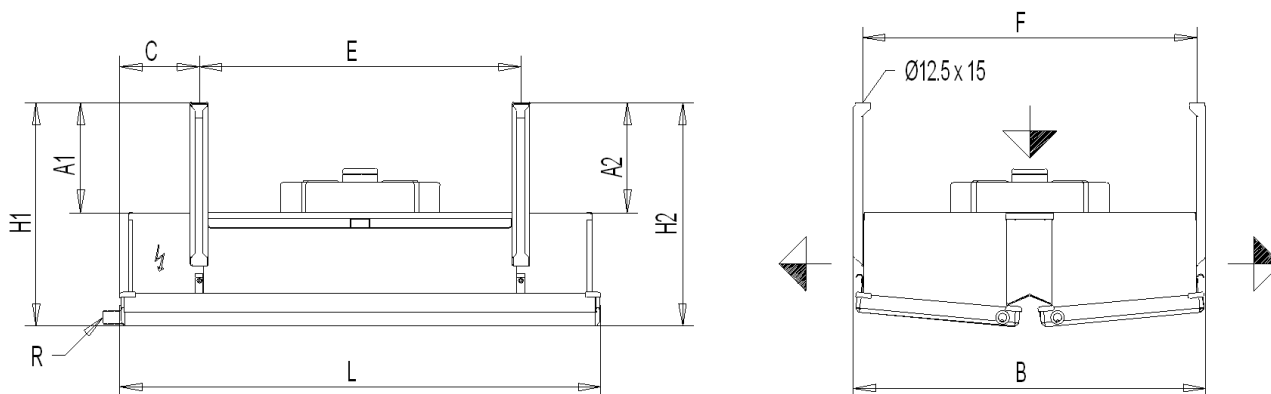


Дата: 2016-03-18
 Запрос от:
 Проект:
 № предложения:
 Позиция:
 Контактное лицо:



Испаритель (dx) GBK 045.1A/14-EW

Мощность:	8.1 kW ⁽¹⁾	Хладагент:	R507A ⁽²⁾
Резерв поверхности:	0.0 %	Т кипения:	0.0 °C
Объемн. расход возд.:	3390 m ³ /h	Перегрев:	5.0 K
Скорость воздуха:	1.6 m/s		
Воздух на входе:	10.0 °C	Т конденсации:	45.0 °C
Воздух на выходе:	5.0 °C	Т переохлаждения:	40.0 °C
Давление воздуха:	1013 mbar		
Вентиляторы (AC):	1 Шт. 1~230V 50Hz		
Технические характеристики вент. узла:		Уровень звукового давления:	46 dB(A) в 3.0 m ⁽³⁾
Скор. вращ.:	900 min-1	Уровень звуковой мощности:	68 dB(A)
Мощность (мех./эл.):	0.11 kW/0.18 kW	Струя воздуха:	около 2 x 8 m ⁽⁴⁾
Потребл. ток:	0.87 A ⁽⁵⁾	Иней:	0.0 mm
ErP:	Not compliant ⁽⁶⁾		
Общее потребл. эл. энергии:	0.17 kW	класс энергетич. эффективности:	C (2014)
Корпус:	AlMg, Порошковое покрытие RAL 9003	Трубы:	Медь ⁽⁷⁾
Площадь пов-ти:	28.9 m ²	Оребрение:	Алюминий ⁽⁷⁾
Объем труб:	6.3 l	Потери давл. в "пауке":	1.4 bar
Шаг оребрения:	4.00 mm	Выход:	28.0 * 1.50 mm
Вес (пустой):	72 kg ⁽⁸⁾	Вход:	16.0 mm
Макс. рабочее давление:	32.0 bar	PED classification:	Art. 3, par. 3 ⁽⁹⁾
Размеры: ⁽⁸⁾			
Длина:	1488 mm		
Ширина:	1096 mm		
Высота:	727 mm ⁽⁸⁾		
Кол-во подвесок:	4		



File: EMFgbk_1-1_Sl.emf

L = 1488 mm	B = 1096 mm	H1 = 727 mm
H2 = 698 mm	A1 = 372 mm	A2 = 342 mm
E = 1000 mm	C = 248 mm	F = 1040 mm
R = G1¼		

Сливной патрубков по DIN ISO 228-1 с G-резьбой (плоское уплотнение).
Внимание: схема и размеры распространяются не на все комплектующие!

Комплектующие

Электрооттайка блока 230V-2x0.75kW⁽¹⁰⁾

Шт.

1

Important remarks / explanatory notes:

- (1) Capacity according to Eurovent
- (2) Группа жидкостей 2 согласно Европейским Директивам 2014/68/EU и 67/548/EWG
- (3) При использовании метода охватывающей поверхности согласно норм EN 13487
- (4) Расстояние, при котором скорость воздушного потока в идеальной камере составляет 0.5 m/s. Фактическая длина струи воздушного потока в холодильной камере зависит от размеров камеры и других факторов.
- (5) Потребляемый ток может изменяться в зависимости от температуры воздуха и подаваемого напряжения (согласно норм VDE).
- (6) This unit is equipped with fans that do not meet the efficiency requirements of Directive 2009/125/EC (ErP Directive). This unit is therefore only permitted for export outside the European economic area. Installation and/or operation of this unit within the European economic area is forbidden.
- (7) Необходимо проверить, годится ли Выбранный Вами материал для необходимого места установки.
- (8) Размеры и вес действительны не для всех возможных вариантов! Они могут отличаться для аппаратов специальных (S-) и с опциями.
- (9) Piping (DN = 25.0 mm, TSmax = 100 °C, газообразный). Final classification according to pressure equipment directive 97/23/EC during order processing.
- (10) Защита предохранителем в соответствии с общей потребляемой мощностью на схеме электрических соединений, max. 25 A