

Дата: 2016-03-18  
 Запрос от:  
 Проект:  
 № предложения:  
 Позиция:  
 Контактное лицо:



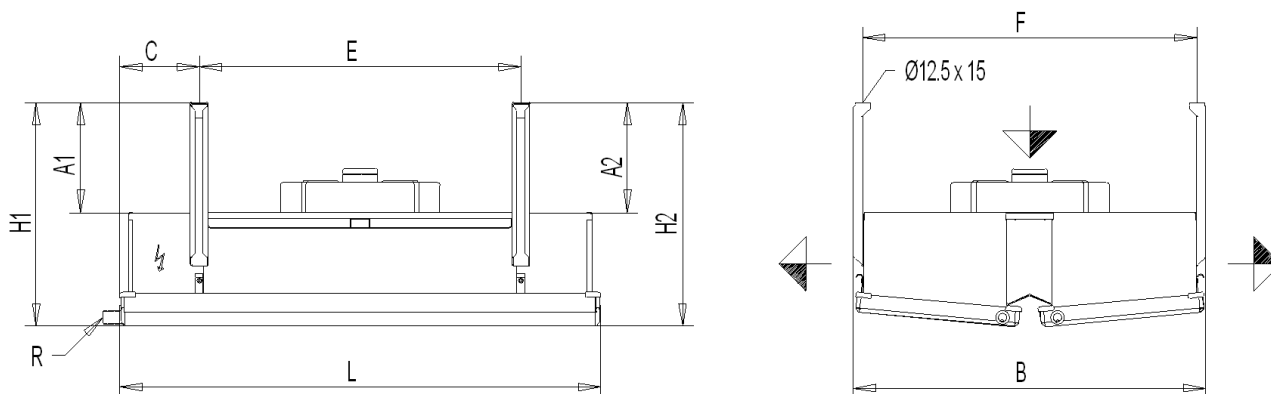
### Испаритель (dx) GBK 050.1B/17-EW

Мощность:	10.0 kW <sup>(1)</sup>	Хладагент:	R507A <sup>(2)</sup>
Резерв поверхности:	-0.0 %	Т кипения:	0.0 °C
Объемн. расход возд.:	4100 m <sup>3</sup> /h	Перегрев:	5.0 K
Скорость воздуха:	1.6 m/s		
Воздух на входе:	10.0 °C	Т конденсации:	45.0 °C
Воздух на выходе:	4.9 °C	Т переохлаждения:	40.0 °C
Давление воздуха:	1013 mbar		

Вентиляторы (AC):	1 шт. 1~230V 50Hz	Уровень звукового давления:	44 dB(A) в 3.0 м <sup>(3)</sup>
Технические характеристики вент. узла:		Уровень звуковой мощности:	66 dB(A)
Скор. вращ.:	950 min-1	Струя воздуха:	около 2 x 9 м <sup>(4)</sup>
Мощность (мех./эл.):	0.11 kW/0.23 kW	Иней:	0.0 mm
Потребл. ток:	1.30 A <sup>(5)</sup>		
ErP:	Not compliant <sup>(6)</sup>		

Общее потребл. эл. энергии: 0.21 kW      класс энергетич. эффективности: B (2014)

Корпус:	AlMg, Порошковое покрытие RAL 9003	Трубы:	Медь <sup>(7)</sup>
Площадь пов-ти:	31.1 m <sup>2</sup>	Оребрение:	Алюминий <sup>(7)</sup>
Объем труб:	11.1 l	Потери давл. в "пауке":	1.0 bar
Шаг оребрения:	7.00 mm	Выход:	35.0 * 1.50 mm
Вес (пустой):	88 kg <sup>(8)</sup>	Вход:	16.0 mm
Макс. рабочее давление:	32.0 bar	PED classification:	Art. 3, par. 3 <sup>(9)</sup>
<b>Размеры:</b> <sup>(8)</sup>			
Длина:	1688 mm		
Ширина:	1096 mm		
Высота:	727 mm <sup>(8)</sup>		
Кол-во подвесок:	4		



File: EMFgbk\_1-1\_Sl.emf

L = 1688 mm	B = 1096 mm	H1 = 727 mm
H2 = 698 mm	A1 = 372 mm	A2 = 342 mm
E = 1200 mm	C = 248 mm	F = 1040 mm
R = G1¼		

Сливной патрубков по DIN ISO 228-1 с G-резьбой (плоское уплотнение).  
Внимание: схема и размеры распространяются не на все комплектующие!

#### Комплектующие

Электрооттайка блока 230V-2x1kW<sup>(10)</sup>

Шт.

1

#### Important remarks / explanatory notes:

- (1) Capacity according to Eurovent
- (2) Группа жидкостей 2 согласно Европейским Директивам 2014/68/EU и 67/548/EWG
- (3) При использовании метода охватывающей поверхности согласно норм EN 13487
- (4) Расстояние, при котором скорость воздушного потока в идеальной камере составляет 0.5 m/s. Фактическая длина струи воздушного потока в холодильной камере зависит от размеров камеры и других факторов.
- (5) Потребляемый ток может изменяться в зависимости от температуры воздуха и подаваемого напряжения (согласно норм VDE).
- (6) This unit is equipped with fans that do not meet the efficiency requirements of Directive 2009/125/EC (ErP Directive). This unit is therefore only permitted for export outside the European economic area. Installation and/or operation of this unit within the European economic area is forbidden.
- (7) Необходимо проверить, годится ли Выбранный Вами материал для необходимого места установки.
- (8) Размеры и вес действительны не для всех возможных вариантов! Они могут отличаться для аппаратов специальных (S-) и с опциями.
- (9) Piping (DN = 32.0 mm, TSmax = 100 °C, газообразный). Final classification according to pressure equipment directive 97/23/EC during order processing.
- (10) Защита предохранителем в соответствии с общей потребляемой мощностью на схеме электрических соединений, max. 25 A