

Дата: 2016-03-18
 Запрос от:
 Проект:
 № предложения:
 Позиция:
 Контактное лицо:



Испаритель (dx) GBK 050.2B/17-EW

Мощность:	10.5 kW ⁽¹⁾	Хладагент:	R507A ⁽²⁾
Резерв поверхности:	-0.0 %	Т кипения:	0.0 °C
Объемн. расход возд.:	4420 m ³ /h	Перегрев:	5.0 K
Скорость воздуха:	1.7 m/s		
Воздух на входе:	10.0 °C	Т конденсации:	45.0 °C
Воздух на выходе:	5.0 °C	Т переохлаждения:	40.0 °C
Давление воздуха:	1013 mbar		

Вентиляторы (AC): 1 Шт. 1~230V 50Hz

Технические характеристики вент. узла:

Скор. вращ.: 900 min⁻¹

Мощность (эл.): 0.18 kW

Потребл. ток: 0.87 A⁽⁵⁾

ErP: Compliant⁽⁶⁾

Уровень звукового давления: 44 dB(A) в 3.0 m⁽³⁾

Уровень звуковой мощности: 66 dB(A)

Струя воздуха: около 2 x 9 m⁽⁴⁾

Иней: 0.0 mm

Общее потребл. эл. энергии: 0.21 kW

класс энергетич. эффективности: B (2014)

Корпус: AlMg, Порошковое покрытие RAL 9003

Площадь пов-ти: 31.1 m²

Объем труб: 11.1 l

Шаг оребрения: 7.00 mm

Вес (пустой): 88 kg⁽⁸⁾

Макс. рабочее давление: 32.0 bar

Размеры:⁽⁸⁾

Длина: 1688 mm

Ширина: 1096 mm

Высота: 727 mm⁽⁸⁾

Кол-во подвесок: 4

Трубы: Медь⁽⁷⁾

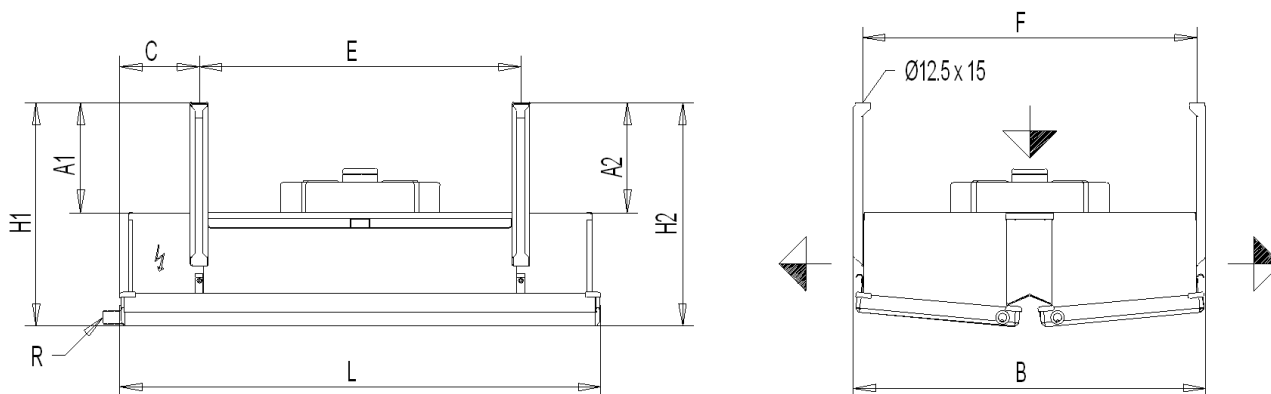
Оребрение: Алюминий⁽⁷⁾

Потери давл. в "пауке": 1.0 bar

Выход: 35.0 * 1.50 mm

Вход: 16.0 mm

PED classification: Art. 3, par. 3⁽⁹⁾



File: EMFgbk_1-1_Sl.emf

L = 1688 mm	B = 1096 mm	H1 = 727 mm
H2 = 698 mm	A1 = 372 mm	A2 = 342 mm
E = 1200 mm	C = 248 mm	F = 1040 mm
R = G1¼		

Сливной патрубков по DIN ISO 228-1 с G-резьбой (плоское уплотнение).

Внимание: схема и размеры распространяются не на все комплектующие!

Комплектующие

Шт.

Электрооттайка блока 230V-2x1kW⁽¹⁰⁾

1

Important remarks / explanatory notes:

- (1) Capacity according to Eurovent
- (2) Группа жидкостей 2 согласно Европейским Директивам 2014/68/EU и 67/548/EWG
- (3) При использовании метода охватывающей поверхности согласно норм EN 13487
- (4) Расстояние, при котором скорость воздушного потока в идеальной камере составляет 0.5 m/s. Фактическая длина струи воздушного потока в холодильной камере зависит от размеров камеры и других факторов.
- (5) Потребляемый ток может изменяться в зависимости от температуры воздуха и подаваемого напряжения (согласно норм VDE).
- (6) This unit is equipped with fans that meet the efficiency requirements of Directive 2009/125/EC (ErP Directive).
- (7) Необходимо проверить, годится ли Выбранный Вами материал для необходимого места установки.
- (8) Размеры и вес действительны не для всех возможных вариантов! Они могут отличаться для аппаратов специальных (S-) и с опциями.
- (9) Piping (DN = 32.0 mm, T_{Smax} = 100 °C, газообразный). Final classification according to pressure equipment directive 97/23/EC during order processing.
- (10) Защита предохранителем в соответствии с общей потребляемой мощностью на схеме электрических соединений, max. 25 A