

The **LFE** range of dual discharge unit coolers has been specifically designed for applications in limited height rooms, requiring low air circulation, for storage and preservation of fresh products or conditioned processing areas.

The entire range is equipped with high efficiency coils made from special profile aluminium fins and inner grooved copper tube, designed for new generation refrigerants. For the entire range 5 mm fin spacing, for room temperature ≥ -5 °C.

Two types of standard fan motors are employed:

- A) diameter 250 mm, shaded pole single-phase 230V/1/50Hz with fibre-glass charged polyamide fan guards.
- B) diameter 315 mm, external rotor single-phase 230V/1/50-60Hz with built-in electric capacitor and epoxy coated steel fan guard.

Die doppeltausblasende **LFE** Serie findet ihre Anwendung in niedrigen Kühlzellen, die eine niedrige Luftrückströmgeschwindigkeit verlangen, für die Verarbeitung, die Klimatisierung und die Behandlung der Frischprodukte.

Die sehr leistungsfähigen Wärmeaustauscher, mit der die ganze Serie ausgestattet ist, werden aus Aluminiumlamellen mit Spezialprofil und innenberippten für die Anwendung der neuen Kältemittel geeigneten Kupferrohren hergestellt. Der Lamellenabstand ist für die ganze Serie 5 mm, für Zellentemperatur ≥ -5 °C.

Folgende zwei Standardmotorventilatoren werden angewandt:

- A) Durchmesser 250 mm, Wechselstrom 230V/1/50Hz mit abgeschirmten Polen und Schutzgitter aus Polyamid – Glasfaser;
- B) Durchmesser 315 mm, Wechselstrom 230V/1/50-60Hz mit

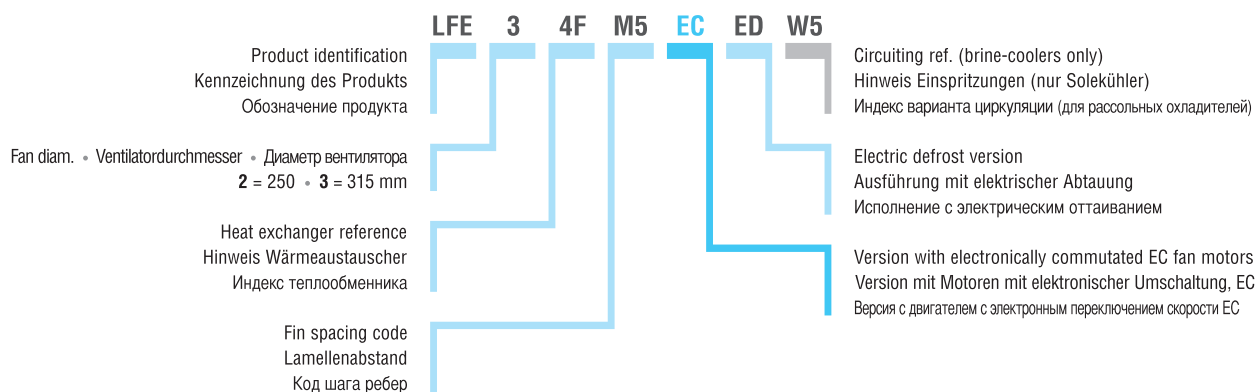
Охладители с непосредственным охлаждением серии **LFE** с двумя нагнетательными отверстиями разработаны для камер хранения свежих продуктов, имеющих небольшую высоту и не требующих сильной циркуляции воздуха, а также для кондиционируемых зон обработки продуктов.

Вся серия оборудована рассчитанными на хладагенты нового поколения высокоэффективными змеевиками, изготовленными из медных труб с внутренним оребрением и алюминиевых ребер специального профиля. Шаг ребер для всей серии составляет 5 мм, рассчитанный на температуру воздуха ≥ -5 °C.

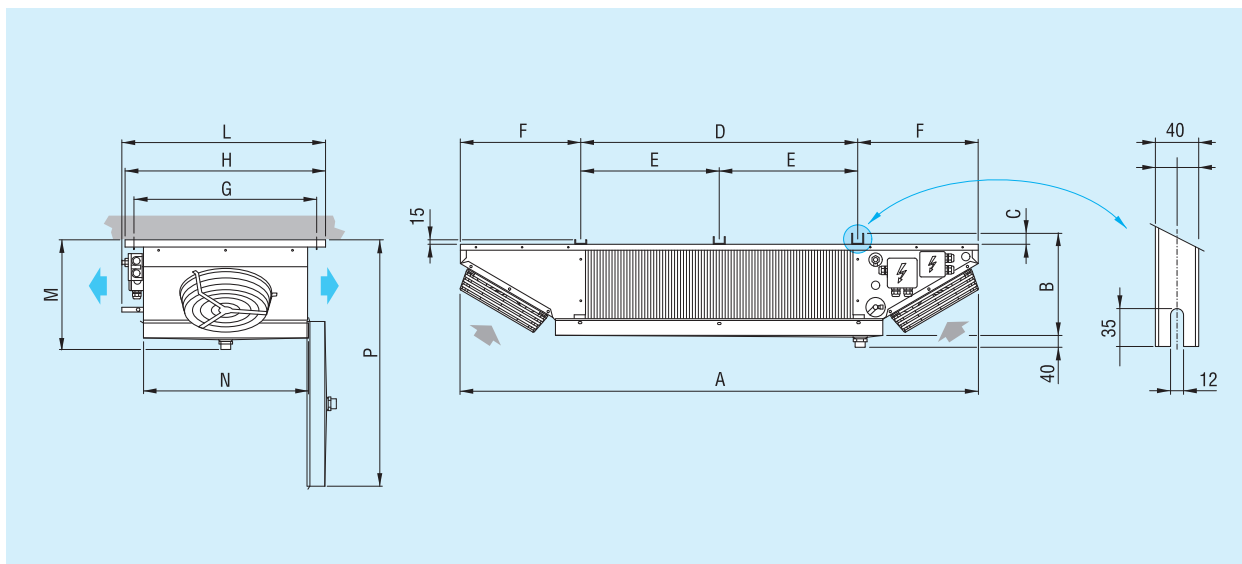
Применяются два типа стандартных двигателей вентиляторов:

- A) диаметр 250 мм, с экранированным полюсом, питание однофазным напряжением 230 В, 50 Гц, армированная стекловолокном полиамидная защитная решетка.
- B) диаметр 315 мм, с внешним ротором, питание однофазным напряжением 230 В, 50-60 Гц,

Model identification - Kennzeichnung der Modelle - Структура обозначения модели



Dimensional features - Dimensionale Eigenschaften - Размеры



Model	Modell	Модель	LFE	21EM5	22EM5	23EM5	34EM5	34FM5
Dimensions	Abmessungen	Размеры	mm					
			A	1740	2190	2640	3230	3230
			B	331	331	346	346	346
			C	25	25	40	40	40
			D	930	1380	1830	2280	2280
			E	-	-	915	1140	1140
			F	405	405	405	475	475
			G	618	618	618	735	735
			H	678	678	678	795	795
			L	695	695	695	810	810
			M	371	371	386	386	386
			N	560	560	560	680	680
			P	850	850	865	980	980

Both types have the following features:

- IP 44 protection grade;
- class B insulation;
- internal thermal contact protection;
- maximum operating temperature: +40 °C.

The optional high efficiency EC fan motors have the following features:

- diameter 250 and 300 mm;
- IP 54 protection grade for Ø 250 mm;
- class H insulation for Ø 250 mm;
- class B insulation for Ø 300 mm;
- built-in electronic protection;
- max operating temperature 50 °C.

The versions with standard electric defrost (ED) are equipped with stainless steel heaters with vulcanised terminals preset for 400V/3/50-60 Hz connection.

Außenrotor und eingebautem Betriebskondensator und Schutzgitter aus Stahl mit Epoxydlack behandelt.

Beide Modelle besitzen die folgenden Eigenschaften:

- Schutzgrad IP 44;
- Isolierklasse B;
- Innerer Temperaturwächter;
- Betriebstemperatur: max. +40 °C.

Die hochleistungsfähigen, optionalen EC-Motorventilatoren haben folgende technische Merkmale:

- Durchmesser Ø 250 und 300 mm;
- Schutzgrad IP 54 für Ø 250 mm;
- Isolierklasse H für Ø 250 mm;
- Isolierklasse B für Ø 300 mm;
- Mit integrierter, elektronischer Schutzvorrichtung;
- Max. Betriebstemperatur 50 °C.

Die Ausführungen mit elektrischer Standardabtauung ED sind mit Heizstäben aus Edelstahl und vulkanisierten Endverschlüssen versehen und für den Anschluss 400V/3/50-60 Hz vorgesehen.

встроенный конденсатор, стальная с эпоксидным покрытием защитная решетка.

Оба типа имеют следующие характеристики:

- степень защиты IP 44;
- класс изоляции B;
- встроенное реле тепловой защиты;
- рабочая температура: максимальный +40 °C.

Дополнительные факультативные высокоэффективные моторвентиляторы EC обладают следующими характеристиками:

- диаметр Ø 250 и Ø 300 мм;
- степень защиты IP 54 для Ø 250 мм;
- класс изоляции H для Ø 250 мм;
- класс изоляции B для Ø 300 мм;
- встроенная электронная защита;
- максимальная рабочая температура: +50 °C.

Исполнения со стандартной электрической системой оттаивания (ED) оборудованы нагревателями из нержавеющей стали с покрытыми резиной наконечниками для трехфазного напряжения 400 В, 50-60 Гц.

Technical features - Technische Eigenschaften - Технические характеристики

Tested models:
LFE 21 EM5

Model	Modell	Модель	LFE	Tested by TUV SUD				
				21EM5	22EM5	23EM5	34EM5	34FM5
Nominal capacity	Nennleistung	Номинальная производительность	kW	2,96	3,70	4,89	6,96	8,43
Air flow	Luftmenge	Расход воздуха	m ³ /h	1350	1500	1550	3350	3150
Air throw	Wurfweite	Дальность струи	m	2 x 4	2 x 4	2 x 4	2 x 6	2 x 6
Internal surface	Innenoberfläche	Внутренняя поверхность	m ²	3,2	4,8	6,3	7,9	9,9
External surface	Außenoberfläche	Наружная поверхность	m ²	23,6	35,3	47,1	58,9	73,6
Circuit capacity	Rohrinhalt	Вместимость контура	dm ³	5,4	7,8	9,3	11,5	17,3
Fan motors	Motorventilatoren	Вентиляторы	n° x Ø mm	2 x 250	2 x 250	2 x 250	2 x 315	2 x 315
Fan motor absorption	Stromaufn. Motoren	Потребляемый ток вентиляторов	A	0,94	0,94	0,94	0,84	0,84
Nominal power	Nennleistung	Номинальная производительность	W	150	150	150	190	190
1) Fan motor absorpt. EC	Stromaufn. Motoren EC	Потребляемый ток вентиляторов EC	A	0,19	0,19	0,19	1,48	1,48
1) Nominal power EC	Nennleistung EC	Номинальная производительность EC	W	60	60	60	170	170
Electric defrost	Elektrische Abtauung	Электроотаивание	W	2550	3300	4200	6000	6000
Coil connections	Batterieanschlüsse	Соединения теплообменника	In (SAE)	1/2	1/2	1/2	1/2	1/2
			Out (mm)	16	22	28	28	28
Drain connection	Tauwasserabfluß	Слив	Ø (GAS)	1	1	1	1	1
2) Net weight	Nettogewicht	Масса	kg	32	40,5	49	63,7	72

The electric parts and casework are connected to a grounding terminal, the wiring of the motors and heaters is carried out in separate IP 54 protection grade junction boxes. On request the models can be equipped with non-standard coils, defrosting and fan motors (see table at page 300).

Select units with non published conditions with the **"Scelte"** selection program.

For special applications and further information consult our Technical Dept.

Die elektrischen Teile und das Gehäuse sind an eine Erdungsklemme angeschlossen, der Anschluss der Motoren und der Heizstäbe erfolgt in separaten Abzweigboxen mit Schutzgrad IP 54.

Auf Anfrage können die Modelle mit anderen Wärmeaustauschern, Abtauungen und Motorventilatoren als die Standardausführung geliefert werden (siehe Tabelle auf Seite 300).

Wählen Sie die Modelle, die nicht mit im Katalog angegebenen Standardbedingungen funktionieren, mit unserem Programm „**Scelte**“ aus.

Für Sonderanwendungen und zusätzliche Informationen fragen Sie unser technisches Büro um Rat.

Электрооборудование и корпус присоединены к зажиму заземления, провода двигателей и нагревателей подключены к отдельным соединительным коробкам со степенью защиты IP 54.

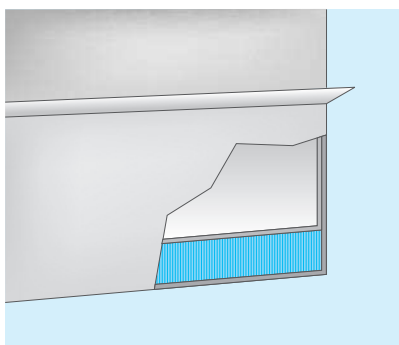
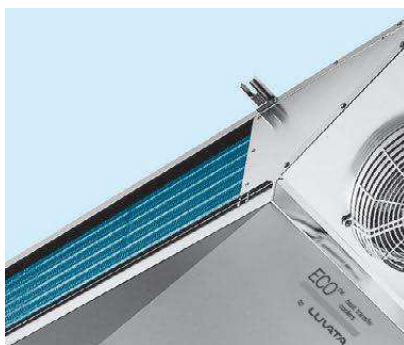
По заказу эти модели могут оснащаться змеевиками, системой оттаивания и двигателями вентиляторов в особом исполнении (см. табл. на стр. 300).

Подбор моделей для условий, не вошедших в каталог, производится посредством программы **"Scelte"**.

Дополнительную информацию и сведения о специальных применениях можно получить в нашем техническом отделе.

Options and special versions - Optionen und Sonderausführungen

Дополнительные принадлежности и специальные исполнения



- Completely coated heat exchanger
- Wärmeaustauscher komplett lackiert
- Теплообменник Полное покрытие

- Drain pan with insulation
- Isolierte Tropfwanne
- Поддон для конденсата с двойной изоляцией

For more information see table page 300.
Für weitere Informationen siehe Tabelle auf Seite 300.
Для более подробной информации обращайтесь к таблице на стр. 300.

1) Option.

2) The weight refers to models with ED electric defrost.

✗ Use thermostatic valve with external pressure equalizer.

- For brine cooler capacities please use **"Scelte"** selection software.

1) Option.

2) Das Gewicht bezieht sich auf die Modelle mit elektrischer Abtauung ED.

✗ Thermostatisches Ventil mit Aussendruck Kompensator anwenden.

- Für die Leistungen der Solekühler verwenden Sie bitte das Auswahlprogramm **"Scelte"**.

1) Вариант

2) Масса указана для модификаций ED с электрическим оттаиванием.

✗ Используйте терморегулирующий вентиль с внешним уравниванием давления.

- Для расчёта мощности рассольных охладителей, пожалуйста, используйте программу **"Scelte"**.