

Инструкция

**по организации удаленного опроса тепловычислителя ВКТ-7
программой «ВКТ7Easy2 v3.44» при помощи модема
ОВЕН ПМ01 (режим CSD).**

Дата редакции 16.04.12
Версия 1

«Овен»

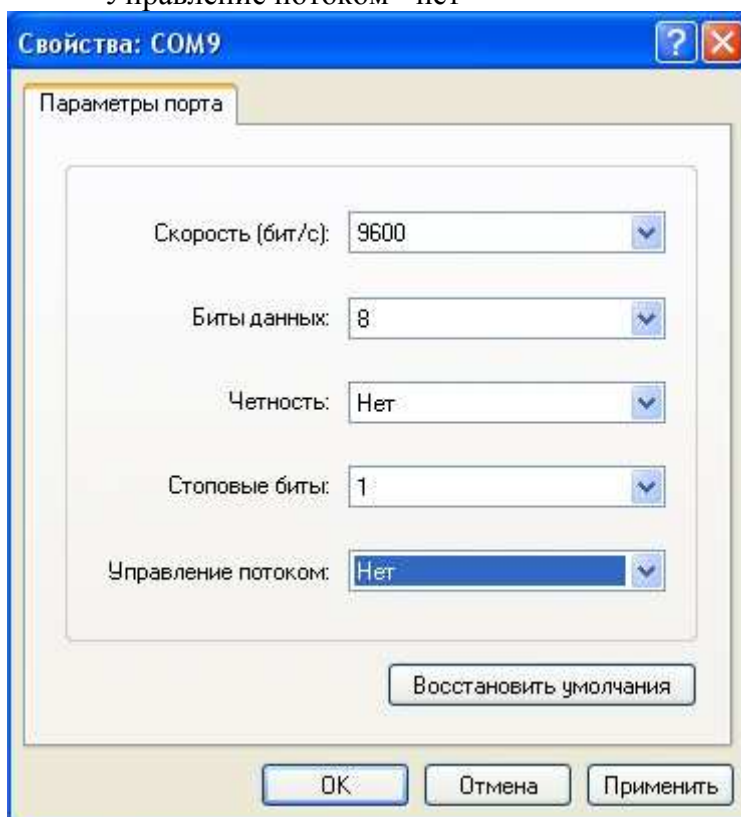
Оглавление.

1. Настройка модемов.	3
2. Распайка провода ПМ01 – ВКТ-7 и подключение.	4
3. Организация обмена.	5
Примечание.	7

1. Настройка модемов.

Для настройки модема, как со стороны ВКТ так и со стороны ПК нужно:

- 1) Подключить модем к компьютеру через прямой кабель (например, КС5) или используя преобразователь интерфейса (например, ОВЕН АС3-М, АС4).
- 2) Соединиться с ним с помощью программы «HyperTerminal»
Для WindowsXP: ПУСК-Программы-Стандартные-Связь.
- 3) Создать новое подключение, выбрать СОМ-порт, к которому непосредственно подключен модем.
- 4) Настроить порт. Для заводских настроек модема, настройки порта следующие:
Скорость – 9600
Биты данных – 8
Контроль четности – нет
Число стоп-битов – 1
Управление потоком - нет



5) В открывшемся окне «HyperTerminal» введите последовательно, получая подтверждения, следующие AT-команды (в заводских настройках модема используется автоопределение скорости, поэтому вводить команды необходимо с помощью заглавных букв):

Команда	Описание	Ответ
AT	Признак внимания	OK
ATS0=1	Включить автоподъем трубки	OK
ATS7=120	Таймаут в секундах на установление соединения CSD	OK
AT+IPR=9600	Задание скорости	OK
AT+IFC=0,0	Режим передачи биты данных-8/четность-нет/стоп биты-1	OK
ATX0	Вид ответа	OK
ATV0	Формат ответа модема – код	0
ATE0	Отключить эхо	0
AT&W	Записать изменения	0

2. Распайка провода ПМ01 – ВКТ-7 и подключение.

Интерфейс RS-232.

ВКТ-7 разъем DB9M	ПМ01 [M02] разъем DB9F
2 (Rx)	2 (Rx)
3 (Tx)	3 (Tx)
5 (GND)	5 (GND)

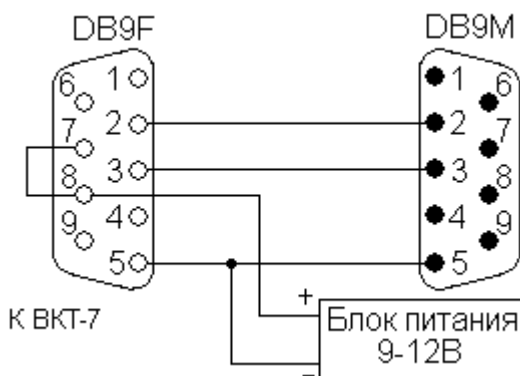
Для организации связи необходимо чтобы на стороне ВКТ стоял модем с интерфейсом RS-232 (COM - порт), поэтому рекомендуем использовать модемы модификации: ПМ01-х.АВ. Со стороны ПК могут стоять модемы как с интерфейсом RS-232 так и RS-485.

Для подключения модема к ПК можно использовать кабель КС5 (достаточно трехпроводной схемы), к прибору – кабель с указанной выше распайкой.

Интерфейсная плата в ВКТ имеет внешнее питание, поэтому необходимо использовать внешний блок питания на 9 В. или 12 В (например, ОВЕН БП15Б-Д2-12). Схема питания:

ВКТ-7 разъем DB9M	Блок питания
5 (GND)	0В
7 (RTS)	+9..12В
8 (CTS)	+9..12В

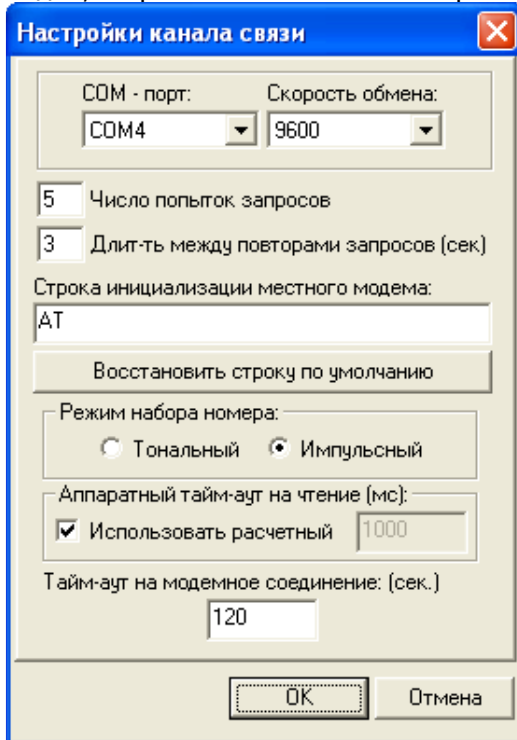
Общая распайка кабеля:



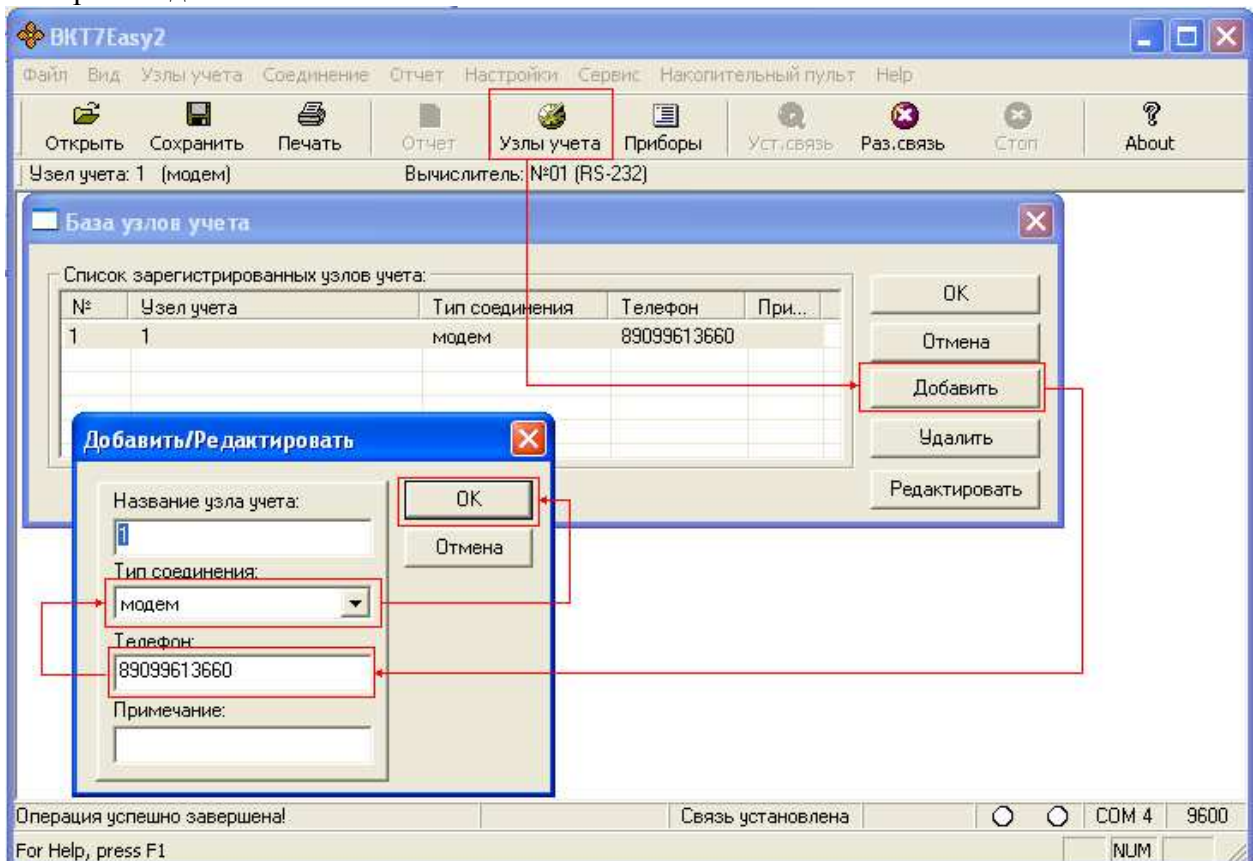
3. Организация обмена.

Для опроса необходимо использовать программу «ВКТ7Easy2 v3.44» (от производителя тепловычислителя).

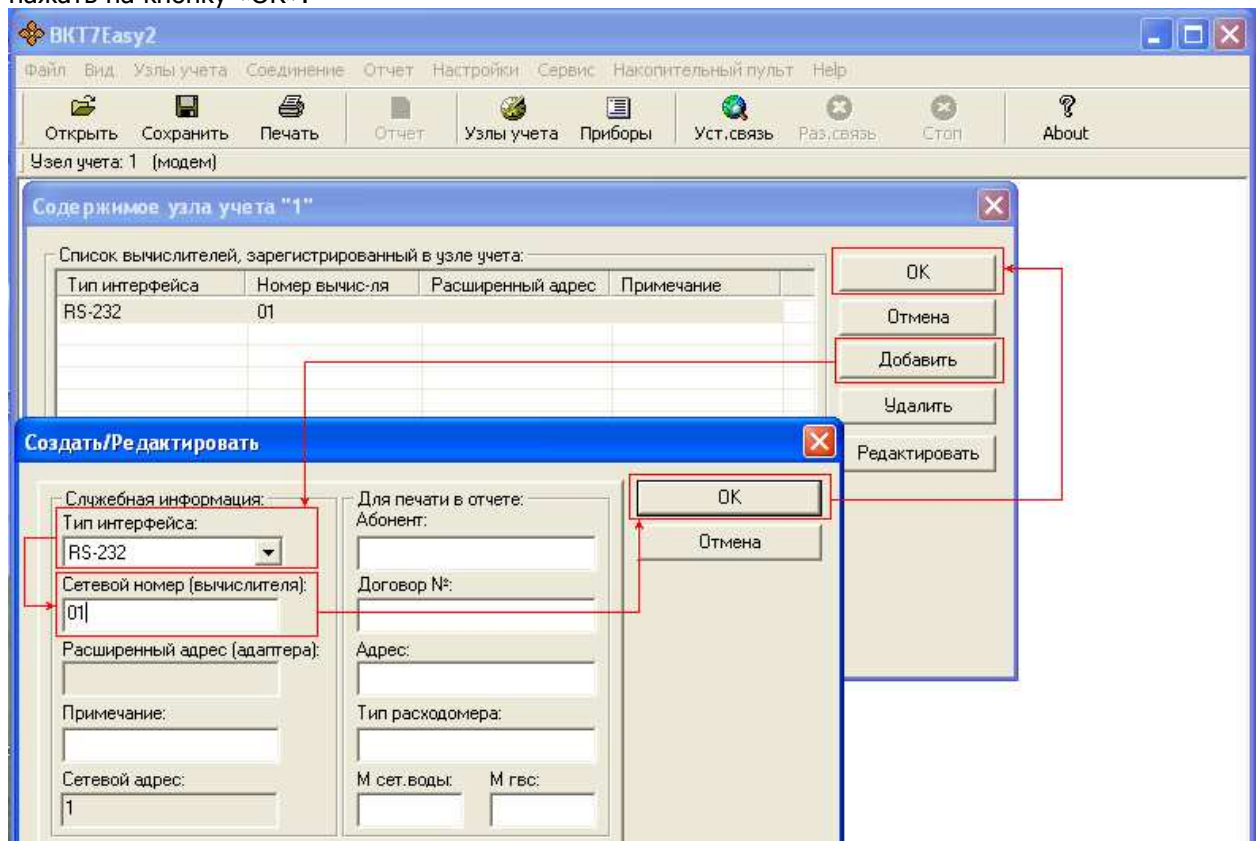
Сначала необходимо настроить порт ПК. Для этого в меню «Настройки» надо выбрать пункт «Настройки канала связи», в открывшемся окне указать номер COM порта, к которому подключен модем, скорость 9600. В качестве строки инициализации необходимо указать «AT».



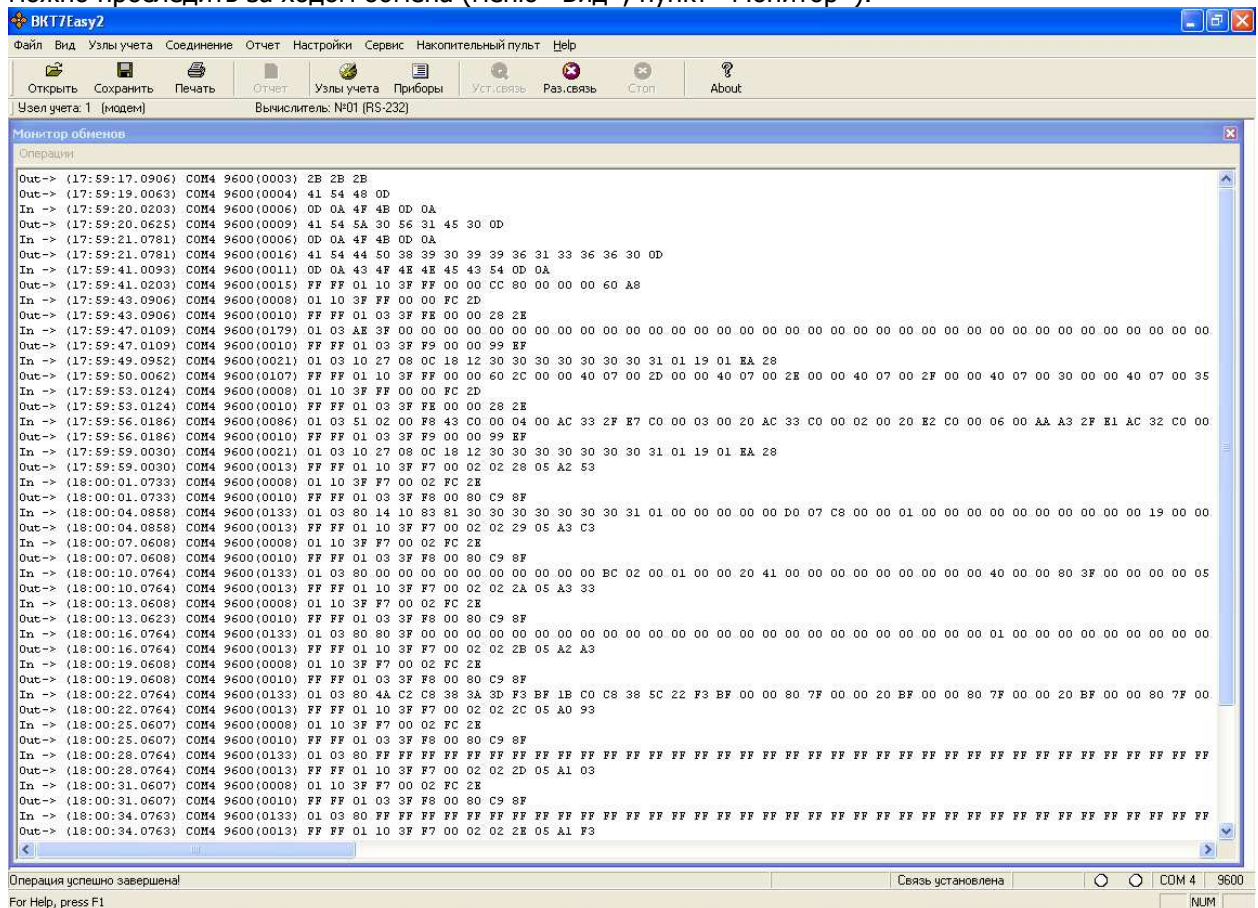
Далее необходимо добавить узел учета тепла с модемным соединением и указать номером модема.



Далее необходимо настроить содержимое узла учета, а именно указать тип интерфейса (RS-232) и сетевой адрес прибора (в данном случае «1»). Для этого необходимо выбрать созданный узел и нажать на кнопку «OK».



После этого программа начнет устанавливать связь с удаленным модемом. С помощью монитора можно проследить за ходом обмена (меню «Вид», пункт «Монитор»).



Примечание.

Если в процессе обмена довольно часто происходят перезапросы, рекомендуется в окне «Настройки»/«Настройки канала связи» задать следующие параметры: аппаратный тайм-аут на чтение – 1000мс, тайм-аут на модемное соединение – 300с.

Настройки канала связи

COM - порт: COM4 Скорость обмена: 9600

Число попыток запросов: 5
 Длительность между повторами запросов (сек.): 3

Строка инициализации местного модема:
AT

Восстановить строку по умолчанию

Режим набора номера:
 Тональный Импульсный

Аппаратный тайм-аут на чтение (мс):
 Использовать расчетный 1000

Тайм-аут на модемное соединение: (сек.)
300

OK Отмена