



Wassergekühlte  
Verflüssigungs-  
sätze

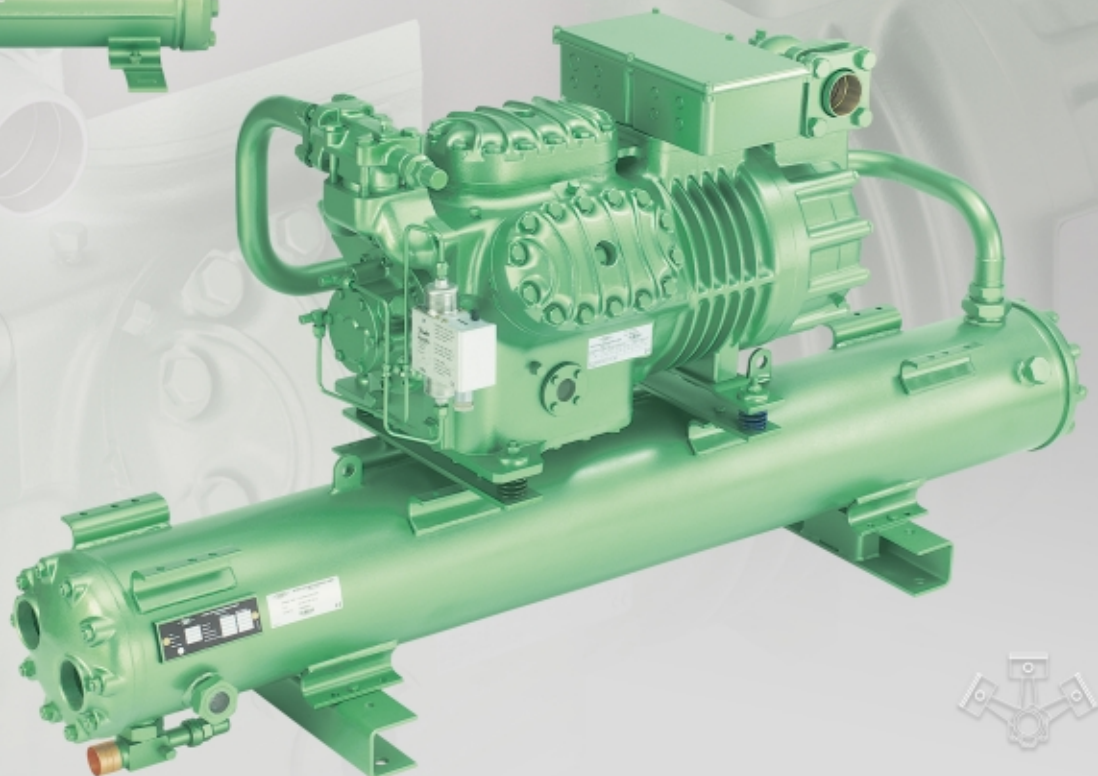
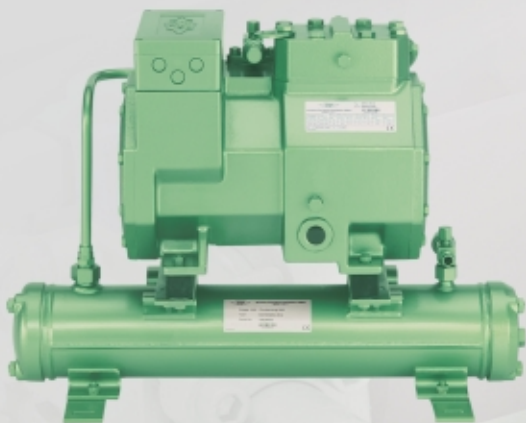
mit halbhermetischen  
Hubkolbenverdichtern

Water-cooled  
Condensing  
Units

with Semi-hermetic  
Reciprocating Compressors

Groupes de  
condensation  
à eau

avec compresseurs hermétiques  
accessibles à piston





## Wassergekühlte Verflüssigungs-sätze mit halbhermetischen Ver-dichtern

Ein optimal abgestimmtes Programm von Verflüssigungssätzen mit den wirtschaftlichen und robusten BITZER-Verdichtern sowie hocheffizienten Bündelrohr-Verflüssigern der K-3-Serie.


### Das Resultat dieser Richtung wei-senden Konzeption

- Besonders hohe Kälteleistung
- Niedrige Energiekosten
- Umfassender Einsatz- und Leistungsbereich
- Universelle Verwendbarkeit mit verschiedenen Kältemitteln

### Weitere entscheidende Merkmale

- Eng gestuftes Programm
- Robuste Bauart und kompakte Abmessungen
- Eine Ausführung für die Kältemittel R134a, R404A, R507A und R22, andere Kältemittel auf Anfrage
- Maximal zulässiger Druck 28 bar
- Verflüssiger:  
Abnahme entsprechend der EG-Druckgeräterichtlinie 97/23/EG
- Weitere Einzelheiten siehe Verdichter-Prospekte KP-100 (einstufig), KP-110 (Tandems) und KP-150 (2-stufige) sowie DP-200 (Bündelrohr-Verflüssiger)

### Sonder-Ausstattung

U.a. Ölumpfheizung, Anlaufentlastung, Leistungsregelung, Zusatzlüfter, -System, wassergekühlte Zylinderköpfe, montierter Kältemittel-Unterkühler, Seewasser beständige Verflüssiger

## Water cooled condensing units with semi hermetic compressors

An optimum matching unit programme with the efficient and robust BITZER compressors as well as highly efficient shell and tube condensers of the K-3-series.


### This results in

- Especially high refrigerant capacity
- Lower energy costs
- Extensive use and performance range
- Universal suitability with different refrigerants

### Further outstanding features

- Closely stepped programme
- Robust construction and compact dimensions
- One design for the refrigerants R134a, R404A, R507A and R22, other refrigerants upon request
- Maximum allowable pressure 28 bar
- Condenser:  
Approval according to the EC Pressure Equipment Directive 97/23/EC
- Further details see compressor brochures KP-100 (single stage), KP-110 (Tandems), KP-150 (2-stage) and DP-200 (shell and tube condensers)

### Optional extras

Amongst other things: crankcase heater, start unloading, capacity control, additional fan, -system, water cooled cylinder heads, mounted liquid subcooler, seawater resistant condensers

## Groupes de condensation à eau avec compresseurs hermétiques accessibles

Un programme de groupes conçu de manière optimale avec les compresseurs du BITZER rentables et robustes et les condenseurs multitubulaires très performants de la série K-3.


### Résultat de cette future conception

- Puissance frigorifique particulièrement élevée
- Coûts énergétiques bas
- Un rayon d'action et une gamme de puissance étendues
- Une utilisation universelle avec différents fluides frigorigènes

### Autres points marquants déterminants

- Succession de modèles très serrée
- Construction robuste et compacte
- Un seul modèle pour les fluides frigorigènes R134a, R404A, R507A et R22, autres fluides sur demande
- Pression maximale admissible 28 bar
- Condenseur:  
Contrôle conforme à la Directive CE Equipements sous Pression 97/23/CE
- Pour plus de détails, voir les prospectus des compresseurs KP-100 (mono-étagés), KP-110 (Tandems), KP-150 (à 2 étages) et DP-200 (condenseurs multitubulaires)

### Accessoires livrables en option

Entre autres: résistance de carter, démarrage à vide, régulation de puissance, ventilateur additionnel, système , têtes de culasse refroidies à l'eau, sous-refroidisseur de liquide monté, condenseurs en version marine

## Lieferumfang und Zubehör

Siehe Preisliste

## Extent of delivery and accessories

See Price List

## Etendue de la fourniture et accessoires

Voir Tarif

## Leistungsdaten

### Einstufige Verdichter

Alle Leistungswerte basieren auf der europäischen Norm EN 13215: Sauggas-temperatur 20°C mit 5K Flüssigkeits-Unterkühlung.

Für R134a ab K573H(B)/4J-13.2(Y) gelten 25°C Sauggas-temperatur und Flüssigkeits-Unterkühlung als Bezugswerte.

### Zweistufige Verdichter

Alle Leistungswerte basieren auf Sauggas-temperatur 20°C entsprechend EN 12900 bei 50 Hz, einschließlich System bedingter Flüssigkeits-Unterkühlung basierend auf optionalem Kältemittel-Unterkühler.

Leistungsdaten für individuelle Betriebsbedingungen und 60 Hz-Betrieb siehe BITZER Software.

## Performance data

### Single stage compressors

All performance data are based on the European Standard EN 13215: suction gas temperature 20°C with 5K liquid subcooling.

For R134a from K573H(B)/4J-13.2(Y) on, the following reference values are valid: 25°C suction gas temperature and liquid subcooling.

### 2-stage compressors

All performance data are based on 20°C suction gas temperature according to EN 12900 at 50 Hz, including system inherently liquid subcooling based on optional liquid subcooler.

Performance data for individual operating conditions and 60 Hz operation see BITZER Software.

## Données de puissance

### Compresseurs monoétagés

Toutes les données de puissance se basent sur la norme européenne EN 13215: température de gaz aspiré 20°C avec 5K sous-refroidissement de liquide.

Pour R134a à partir de K573H(B)/4J-13.2(Y), les valeurs de référence sont température des gaz aspiré 25°C et sous-refroidissement de liquide.

### Compresseurs à 2 étages

Toutes les données de puissance se réfèrent à 20°C température de gaz aspiré correspondant à EN 12900 et 50 Hz, avec sous-refroidissement de liquide voulu par le système à base du sous refroidisseur de liquide optional.

Données de puissance pour des conditions de fonctionnement individuelles et pour fonctionnement à 60 Hz voir BITZER Software.



ASERCOM-zertifizierte Leistungsdaten für einstufige Verdichter siehe KP-100 und BITZER Software.



ASERCOM certified performance data for single stage compressors see KP-100 and BITZER Software.



Données de puissance certifiées pour des compresseurs monoétagés d'ASERCOM voir KP-100 et BITZER Software.

## Erläuterung der Typenbezeichnung

Beispiel:

**K573H(B) / 4NCS-20.2 Y - 40P**

Verflüssiger

B: Seewasser beständige Ausführung

**K573H(B) / 4NCS-20.2 Y - 40P**

Verdichter

**K573H(B) / 4NCS-20.2 Y - 40P**

Kennbuchstabe für Esteröl-Füllung

## Explanation of the type designation

Example:

**K573H(B) / 4NCS-20.2 Y - 40P**

Condenser

B: seawater resistant design

**K573H(B) / 4NCS-20.2 Y - 40P**

Compressor

**K573H(B) / 4NCS-20.2 Y - 40P**

Identification letter for ester oil charge

## Explication de la désignation des types

Exemple:

**K573H(B) / 4NCS-20.2 Y - 40P**

Condenseur

B: version marine

**K573H(B) / 4NCS-20.2 Y - 40P**

Compresseur

**K573H(B) / 4NCS-20.2 Y - 40P**

Codification pour charge d'huile ester

**Kälteleistung**

 bezogen auf 20°C Sauggasttemperatur,  
mit 5 K Flüssigkeits-Unterkühlung

**Cooling capacity**

 relating to 20°C suction gas tempera-  
ture, with 5 K liquid subcooling

**Puissance frigorifique**

 se référant à une température de gaz  
aspiré de 20°C, avec 5 K sous-refroidis-  
sement de liquide

Verflüssigungssatz Typ	Verfl. Temp °C	Kälteleistung Cooling capacity Puissance frigorifique										
		Verdampfungstemperatur °C					Evaporating temperature °C			Température d'évaporation °C		
		12,5	10	7,5	5	0	-5	-10	-15	-20	-25	-30
<b>K073H(B)2KC-05.2Y</b>	40	3210	2910	2620	2360	1890	1490	1150	850	605	400	225
<b>K073H(B)2JC-07.2Y</b>	40	4100	3710	3350	3010	2420	1900	1460	1090	775	510	290
<b>K073H(B)2HC-1.2Y</b>	40	5360	4870	4420	4000	3250	2610	2060	1590	1200	870	590
<b>K073H(B)2HC-2.2Y</b>	40			①								
<b>K073H(B)2GC-2.2Y</b>	40	6220	5660	5140	4660	3800	3060	2430	1890	1440	1050	730
<b>K073H(B)2FC-2.2Y</b>	40	7900	7180	6520	5900	4800	3860	3060	2370	1790	1310	910
<b>K123H(B)2FC-3.2Y</b>	40			①								
<b>K123H(B)2EC-2.2Y</b>	40	9080	8260	7500	6800	5540	4470	3550	2770	2110	1550	1090
<b>K123H(B)2EC-3.2Y</b>	40			①								
<b>K123H(B)2DC-2.2Y</b>	40	10820	9840	8930	8100	6600	5310	4210	3280	2500	1840	1300
<b>K123H(B)2DC-3.2Y</b>	40			①								
<b>K123H(B)2CC-3.2Y</b>	40	13680	12450	11310	10260	8370	6750	5370	4200	3210	2380	1690
<b>K203H(B)2CC-4.2Y</b>	40			①								
<b>K203H(B)4FC-3.2Y</b>	40	14740	13400	12160	11010	8950	7180	5670	4390	3310	2400	1640
<b>K203H(B)4FC-5.2Y</b>	40			①								
<b>K203H(B)4EC-4.2Y</b>	40	19080	17350	15730	14240	11580	9310	7380	5750	4380	3240	2310
<b>K203H(B)4EC-6.2Y</b>	40			①								
<b>K203H(B)4DC-5.2Y</b>	40	22750	20700	18800	17040	13890	11180	8880	6920	5260	3870	2720
<b>K283H(B)4DC-7.2Y</b>	40			①								
<b>K203H(B)4CC-6.2Y</b>	40	27250	24800	22500	20400	16650	13430	10680	8350	6380	4730	3360
<b>K373H(B)4CC-9.2Y</b>	40			①								
<b>K283H(B)4TCS-8.2Y</b>	40	35550	32350	29400	26600	21700	17450	13830	10760	8170	5990	4180
<b>K373H(B)4TCS-12.2Y</b>	40			①								
<b>K373H(B)4PCS-10.2Y</b>	40	41500	37750	34250	31050	25250	20300	16080	12470	9410	6840	4690
<b>K573H(B)4PCS-15.2Y</b>	40			①								
<b>K373H(B)4NCS-12.2Y</b>	40	47500	43200	39250	35550	28950	23300	18500	14390	10920	8000	5570
<b>K573H(B)4NCS-20.2Y</b>	40			①								
<b>K573H(B)4J-13.2Y</b> ②	40	55500	50300	45600	41200	33350	26700	21050	16280	12320	9040	6370
<b>K573H(B)4J-22.2Y</b> ②	40			①								
<b>K573H(B)4H-15.2Y</b> ②	40	64100	58200	52700	47650	38600	30900	24400	18890	14290	10490	7390
<b>K813H(B)4H-25.2Y</b> ②	40			①								
<b>K573H(B)4G-20.2Y</b> ②	40	72900	66200	60000	54200	44000	35250	27850	21600	16390	12070	8540
<b>K813H(B)4G-30.2Y</b> ②	40			①								
<b>K573H(B)6J-22.2Y</b> ②	40	83200	75500	68400	61800	50100	40050	31550	24450	18480	13570	9560
<b>K813H(B)6J-33.2Y</b> ②	40			①								
<b>K813H(B)6H-25.2Y</b> ②	40	96200	87400	79200	71500	58000	46400	36600	28350	21450	15750	11090
<b>K1053H(B)6H-35.2Y</b> ②	40			①								
<b>K813H(B)6G-30.2Y</b> ②	40	109300	99300	90000	81400	66000	52900	41800	32400	24600	18110	12820
<b>K1353T(B)6G-40.2Y</b> ②	40			①								
<b>K1053H(B)6F-40.2Y</b> ②	40	128500	116800	105900	95800	77900	62500	49500	38550	29350	21750	15540
<b>K1353T(B)6F-50.2Y</b> ②	40			①								

**Kälteleistung**

bezogen auf 20°C Sauggastemperatur, mit 5 K Flüssigkeits-Unterkühlung

**Cooling capacity**

relating to 20°C suction gas temperature, with 5 K liquid subcooling

**Puissance frigorifique**

se référant à une température de gaz aspiré de 20°C, avec 5 K sous-refroidissement de liquide

Verflüssigungssatz Typ	Verfl. Temp. °C	<b>Kälteleistung</b> <b>Cooling capacity</b> <b>Puissance frigorifique</b>										
Condensing unit type	Cond. temp. °C											
Groupe de condensation type	Temp. de cond. °C	Verdampfungstemperatur °C			Evaporating temperature °C			Température d'évaporation °C				
		12,5	10	7,5	5	0	-5	-10	-15	-20	-25	-30

$Q_0$  [Watt]

**Wassergekühlte Verflüssigungs-sätze mit Tandem-Verdichtern**

**Water-cooled condensing units with tandem compressors**

**Groupes de condensation à eau avec compresseurs tandem**

Modell	Verfl. Temp. °C	12,5 °C	10 °C	7,5 °C	5 °C	0 °C	-5 °C	-10 °C	-15 °C	-20 °C	-25 °C	-30 °C
K1353T(B)/44H-30.2Y ② 40	40	128200	116400	105400	95300	77200	61800	48800	37800	28600	21000	14770
K1353T(B)/44H-50.2Y ② 40	40			①								
K1353T(B)/44G-40.2Y ② 40	40	145700	132300	119900	108400	88000	70500	55700	43200	32800	24150	17080
K1973T(B)/44G-60.2Y ② 40	40			①								
K1353T(B)/66J-44.2Y ② 40	40	166500	151100	136800	123600	100100	80100	63100	48850	36950	27150	19120
K1973T(B)/66J-66.2Y ② 40	40			①								
K1973T(B)/66H-50.2Y ② 40	40	192500	174700	158300	143100	116000	92800	73200	56700	42900	31500	22200
K1973T(B)/66H-70.2Y ② 40	40			①								
K1973T(B)/66G-60.2Y ② 40	40	218600	198600	179900	162700	132000	105800	83600	64800	49200	36200	25650
K2923T(B)/66G-80.2Y ② 40	40			①								
K1973T(B)/66F-80.2Y ② 40	40	257100	233600	211800	191700	155700	125000	99000	77100	58700	43550	31100
K2923T(B)/66F-100.2Y ② 40	40			①								

■ Zusatzkühlung (siehe Einsatzgrenzen KP-100)

① Daten auf Anfrage

② Kälteleistung bezogen auf 25°C Sauggastemperatur mit 5 K Flüssigkeits-Unterkühlung

■ Additional cooling (see application limits KP-100)

① Data upon request

② Refrigerating capacity relating to 25°C suction gas temperature, with 5 K liquid subcooling

■ Refroidissement additionnel (voir limites d'application dans KP-100)

① Données sur demande

② Puissance frigorifique se référant à une température de gaz aspiré de 25°C avec 5 K sous-refroidissement de liquide

**Kälteleistung**

 bezogen auf 20°C Sauggasttemperatur,  
mit 5 K Flüssigkeits-Unterkühlung

**Cooling capacity**

 relating to 20°C suction gas tempera-  
ture, with 5 K liquid subcooling

**Puissance frigorifique**

 se référant à une température de gaz  
aspiré de 20°C, avec 5 K sous-refroidis-  
sement de liquide

Verflüssigungssatz Typ	Verfl. Temp °C	Kälteleistung Cooling capacity Puissance frigorifique											
		Verdampfungstemperatur °C			Evaporating temperature °C				Température d'évaporation °C				
		7,5	5	0	-5	-10	-15	-20	-25	-30	-35	-40	-45
K073H(B)2KC-05.2Y	40	4110	3760	3110	2550	2060	1640	1270	960	690	460	270	110
K073H(B)2JC-07.2Y	40	5520	5050	4200	3460	2820	2270	1780	1370	1020	720	465	255
K073H(B)2HC-1.2Y	40				4350	3560	2860	2270	1760	1320	945	630	370
K073H(B)2HC-2.2Y	40	7060	6470	5390	4460	3640	2940	2330	1800	1350	970	645*	
K073H(B)2GC-2.2Y	40	8040	7370	6160	5100	4180	3390	2700	2110	1610	1180	820	520
K073H(B)2FC-2.2Y	40				6330	5210	4230	3380	2660	2040	1510	1060	690
K123H(B)2FC-3.2Y	40	10080	9240	7720	6400	5260	4270	3410	2670	2040	1510	1060*	
K123H(B)2EC-2.2Y	40				7740	6360	5170	4140	3250	2500	1860	1310	860
K123H(B)2EC-3.2Y	40	12400	11370	9510	7890	6490	5270	4220	3310	2540	1880	1330*	
K123H(B)2DC-2.2Y	40				9030	7420	6020	4820	3780	2890	2140	1510	975
K123H(B)2DC-3.2Y	40	14410	13210	11050	9170	7530	6110	4880	3830	2930	2160	1520*	
K123H(B)2CC-3.2Y	40				11180	9200	7480	5990	4720	3630	2700	1930	1270
K203H(B)2CC-4.2Y	40	17570	16110	13490	11200	9210	7490	6000	4720	3630	2700	1920*	
K203H(B)4FC-3.2Y	40				12310	10120	8230	6590	5180	3980	2960	2100	1390
K203H(B)4FC-5.2Y	40	19460	17840	14930	12390	10190	8280	6630	5210	4000	2960	2090*	
K203H(B)4EC-4.2Y	40				15360	12630	10250	8200	6440	4940	3660	2590	1690
K203H(B)4EC-6.2Y	40	24700	22650	18930	15700	12890	10450	8350	6540	4990	3680	2570*	
K203H(B)4DC-5.2Y	40				18790	15450	12550	10050	7900	6070	4510	3200	2100
K283H(B)4DC-7.2Y	40	29350	26900	22450	18610	15260	12360	9850	7700	5850	4290	2970*	
K203H(B)4CC-6.2Y	40				22500	18540	15100	12140	9590	7410	5560	4000	2700
K373H(B)4CC-9.2Y	40	35000	32150	26950	22450	18520	15110	12160	9610	7430	5570	4000*	
K283H(B)4TCS-8.2Y	40				29550	24250	19640	15680	12280	9380	6920	4860	3140
K373H(B)4TCS-12.2Y	40	46400	42500	35450	29300	24000	19400	15430	12030	9120	6660	4590*	
K373H(B)4PCS-10.2Y	40				34350	28200	22800	18200	14230	10850	7980	5560	3550
K573H(B)4PCS-15.2Y	40	55700	51000	42550	35200	28800	23250	18440	14330	10820	7840	5330*	
K373H(B)4NCS-12.2Y	40				39700	32550	26400	21050	16470	12570	9270	6500	4190
K573H(B)4NCS-20.2Y	40	64600	59100	49250	40650	33200	26800	21250	16500	12450	9030	6170*	
K573H(B)4J-13.2Y	40				45550	37450	30500	24450	19270	14860	11110	7960	5330
K573H(B)4J-22.2Y	40	71500	65600	54800	45450	37300	30300	24200	18970	14510	10730	7550*	
K573H(B)4H-15.2Y	40				53000	43700	35700	28800	22800	17740	13430	9790	6760
K813H(B)4H-25.2Y	40	82500	75700	63300	52500	43200	35050	28050	22050	16890	12520	8820*	
K573H(B)4G-20.2Y	40				60800	50200	41100	33150	26300	20400	15420	11170	7590
K813H(B)4G-30.2Y	40	95000	87200	73000	60700	49950	40650	32600	25700	19760	14710	10450*	
K573H(B)6J-22.2Y	40				68000	55900	45500	36500	28800	22200	16600	11900	7970
K813H(B)6J-33.2Y	40	108300	99100	82700	68400	56000	45250	36000	28050	21300	15540	10720*	
K813H(B)6H-25.2Y	40				79500	65500	53300	42900	33900	26250	19740	14260	9690
K1053H(B)6H-35.2Y	40	124000	113700	95100	78900	64800	52600	42050	33000	25300	18750	13250*	
K813H(B)6G-30.2Y	40				89400	73700	60100	48400	38300	29650	22250	16050	10830
K1353T(B)6G-40.2Y	40	142300	130500	109300	90800	74800	60900	48850	38500	29700	22200	15850*	
K1053H(B)6F-40.2Y	40				107400	88400	71900	57700	45450	35000	26100	18640	12390
K1353T(B)6F-50.2Y	40	168400	154600	129600	107800	88900	72500	58400	46300	35950	27150	19760*	

**Kälteleistung**

bezogen auf 20°C Sauggasttemperatur, mit 5 K<sup>®</sup> Flüssigkeits-Unterkühlung

**Cooling capacity**

relating to 20°C suction gas temperature, with 5 K<sup>®</sup> liquid subcooling

**Puissance frigorifique**

se référant à une température de gaz aspiré de 20°C, avec 5 K<sup>®</sup> sous-refroidissement de liquide

Verflüssigungssatz Typ	Verfl. Temp. °C	<b>Kälteleistung</b> <b>Cooling capacity</b> <b>Puissance frigorifique</b>											
Condensing unit type	Cond. temp. °C												
Groupe de condensation type	Temp. de cond. °C	Verdampfungstemperatur °C			Evaporating temperature °C			Température d'évaporation °C					
		7,5	5	0	-5	-10	-15	-20	-25	-30	-35	-40	-45

**Wassergekühlte Verflüssigungssätze mit Tandem-Verdichtern**

**Water-cooled condensing units with tandem compressors**

**Groupes de condensation à eau avec compresseurs tandem**

<b>K1353T(B)/44H-30.2Y</b>	40				106000	87500	71400	57500	45650	35500	26850	19590	13520
<b>K1353T(B)/44H-50.2Y</b>	40	165000	151300	126600	105100	86400	70100	56100	44100	33800	25050	17640*	
<b>K1353T(B)/44G-40.2Y</b>	40				121600	100500	82100	66300	52600	40850	30850	22350	15180
<b>K1973T(B)/44G-60.2Y</b>	40	190100	174400	146000	121400	99900	81300	65200	51400	39500	29400	20900*	
<b>K1353T(B)/66J-44.2Y</b>	40				135900	111800	91000	73000	57600	44400	33200	23800	15950
<b>K1973T(B)/66J-66.2Y</b>	40	216500	198300	165400	136800	112000	90500	72000	56100	42550	31100	21450*	
<b>K1973T(B)/66H-50.2Y</b>	40				158900	130900	106700	85800	67800	52500	39450	28500	19370
<b>K1973T(B)/66H-70.2Y</b>	40	248100	227400	190100	157700	129500	105100	84100	66000	50600	37500	26500*	
<b>K1973T(B)/66G-60.2Y</b>	40				178800	147400	120300	96800	76600	59300	44550	32100	21650
<b>K2923T(B)/66G-80.2Y</b>	40	284500	261000	218600	181700	149600	121800	97700	77100	59400	44400	31700*	
<b>K1973T(B)/66F-80.2Y</b>	40				214800	176700	143800	115300	90900	70000	52200	37300	24800
<b>K2923T(B)/66F-100.2Y</b>	40	336900	309100	259200	215600	177800	145100	116800	92600	71900	54300	39500*	
		Verdampfungstemperatur °C			Evaporating temperature °C			Température d'évaporation °C					
		-25	-30	-35	-40	-45	-50	-55	-60	-65			

**Wassergekühlte Verflüssigungssätze mit 2-stufigen Verdichtern**

**Water cooled condensing units with 2-stage compressors**

**Groupes de condensation à eau avec compresseurs à 2 étages**

<b>K373H(B)/S4T-5.2Y</b> ③	40	8830	7370	6610	4970	3990	3150	2430	1830	1320
<b>K373H(B)/S4N-8.2Y</b> ③	40	12500	10460	8650	7070	5690	4490	3480	2620	1890
<b>K573H(B)/S4G-12.2Y</b> ③	40	18920	16230	13690	11340	9220	7360	5760	4400	3250
<b>K573H(B)/S6J-16.2Y</b> ③	40	26500	22800	19340	16110	13180	10580	8330	6410	4790
<b>K573H(B)/S6H-20.2Y</b> ③	40	30600	26350	22350	18610	15230	12240	9640	7420	5540
<b>K813H(B)/S6G-25.2Y</b> ③	40	34900	30100	25500	21300	17420	14000	11040	8500	6350
<b>K813H(B)/S6F-30.2Y</b> ③	40	41500	35700	30300	25300	20700	16680	13170	10150	7590

**Wassergekühlte Verflüssigungssätze mit 2-stufigen Tandem-Verdichtern**

**Water cooled condensing units with 2-stage Tandem compressors**

**Groupes de condensation à eau avec compresseurs tandem à 2 étages**

<b>K1353T(B)/S66J-32.2Y</b> ③	40	53000	45650	38700	32200	26350	21150	16670	12820	9570
<b>K1353T(B)/S66H-40.2Y</b> ③	40	61200	52700	44700	37200	30450	24450	19280	14840	11090
<b>K1353T(B)/S66G-50.2Y</b> ③	40	69800	60200	51000	42550	34850	28000	22100	17000	12700
<b>K1353T(B)/S66F-60.2Y</b> ③	40	83000	71500	60600	50600	41450	33350	26350	20300	15180

\* Bevorzugt Motor 2 einsetzen (siehe auch Einsatzgrenzen in KP-100)  
 Zusatzkühlung oder eingeschränkte Sauggasttemperatur (siehe Einsatzgrenzen in KP-100 & KP-150)  
 ③ Bei Verflüssigungssätzen mit 2-stufigen Verdichtern: System bedingte Flüssigkeits-Unterkühlung basierend auf optionalem Kältemittel-Unterkühler.

\* Preferably use motor 2 (see also application limits in KP-100)  
 Additional cooling or limited suction gas temperature (see application limits in KP-100 & KP-150)  
 ③ For condensing units with 2-stage compressors: System inherently liquid subcooling based on optional liquid subcooler.

\* Utiliser préféremment moteur 2 (voir aussi limites d'application dans KP-100)  
 Refroidissement additionnel ou température du gaz aspiré réduite (voir limites d'application dans KP-100 & KP-150)  
 ③ Pour groupes de condensation avec compresseurs à 2 étages: Sous-refroidissement voulu par le système à base du sous-refroidisseur de liquide optional.

**Kälteleistung**

 bezogen auf 20°C Sauggas-tempera-  
tur, mit 5 K Flüssigkeits-Unterkühlung

**Cooling capacity**

 relating to 20°C suction gas tempera-  
ture, with 5 K liquid subcooling

**Puissance frigorifique**

 se référant à une température de gaz aspiré  
de 20°C, avec 5 K sous-refroidissement de  
liquide

Verflüssigungssatz Typ	Verfl. Temp. °C	Kälteleistung Cooling capacity Puissance frigorifique												
		Verdampfungstemperatur °C					Evaporating temperature °C			Température d'évaporation °C				
		12,5	10	7,5	5	0	-5	-10	-15	-20	-25	-30	-35	-40
K073H(B)2KC-05.2	40	5050	4600	4180	3790	3080	2460	1920	1460	1310	990	725	505	330
K073H(B)2JC-07.2	40	6190	5660	5160	4700	3870	3140	2510	1970	1710	1300	950	670	440
K073H(B)2HC-1.2	40						4050	3270	2600	2250	1720	1280	910	610
K073H(B)2HC-2.2	40	7830	7170	6560	5990	4960	4060	3280	2600	2020	1530	1110 <sup>④</sup>		
K073H(B)2GC-2.2	40	9140	8380	7670	7010	5810	4770	3870	3090	2690	2080	1570	1140	790
K073H(B)2FC-2.2	40						5790	4710	3780	3290	2560	1950	1440	1020
K123H(B)2FC-3.2	40	11040	10130	9280	8480	7050	5800	4720	3780	2970	2280	1700 <sup>④</sup>		
K123H(B)2EC-2.2	40						6910	5580	4430	3950	3070	2330	1710	1180
K123H(B)2EC-3.2	40	13340	12220	11180	10200	8440	6910	5580	4440	3450	2600	1880 <sup>④</sup>		
K123H(B)2DC-2.2	40						8270	6680	5300	4530	3500	2640	1940	1380
K123H(B)2DC-3.2	40	16010	14660	13410	12240	10120	8280	6690	5310	4120	3110	2240 <sup>④</sup>		
K123H(B)2CC-3.2	40						10260	8310	6620	5600	4320	3250	2370	1660
K203H(B)2CC-4.2	40	19700	18060	16530	15100	12510	10270	8320	6630	5180	3940	2890 <sup>④</sup>		
K203H(B)4FC-3.2	40						11640	9370	7410	6240	4820	3640	2660	1850
K203H(B)4FC-5.2	40	22650	20750	18960	17290	14280	11660	9390	7420	5730	4290	3060 <sup>④</sup>		
K203H(B)4EC-4.2	40						14370	11600	9210	7830	6080	4610	3390	2380
K203H(B)4EC-6.2	40	27800	25450	23300	21250	17580	14390	11620	9220	7160	5400	3910 <sup>④</sup>		
K203H(B)4DC-5.2	40						17470	14110	11200	9160	7130	5410	3960	2740
K283H(B)4DC-7.2	40	33750	30900	28250	25800	21350	17470	14110	11210	8710	6570	4760 <sup>④</sup>		
K203H(B)4CC-6.2	40						21050	17030	13580	10610	8070	5910 <sup>④</sup>		
K373H(B)4CC-9.2	40	40400	37000	33900	30950	25650	21050	17040	13590	10620	8080	5920 <sup>④</sup>		
K283H(B)4TCS-8.2	40						28100	22950	18510	14680	11410	8500	6140	4160
K373H(B)4TCS-12.2	40	52800	48450	44400	40600	33800	27800	22650	18210	14370	11080	8280 <sup>④</sup>		
K373H(B)4PCS-10.2	40						32650	26650	21450	17000	13180	9850	7100	4800
K573H(B)4PCS-15.2	40	63300	58000	53100	48600	40350	33150	26950	21600	16970	13020	9670 <sup>④</sup>		
K373H(B)4NCS-12.2	40						38050	31100	25050	19890	15460	11450	8260	5600
K573H(B)4NCS-20.2	40	73400	67300	61600	56300	46750	38400	31200	25000	19620	15040	11150 <sup>④</sup>		
K573H(B)4J-13.2	40						42300	34400	27550	21700	16710	12370	8760	5750
K573H(B)4J-22.2	40	81300	74500	68200	62400	51800	42600	34600	27750	21850	16850	12600 <sup>④</sup>		
K573H(B)4H-15.2	40						48600	39500	31700	24950	19180	14340	10160	6670
K813H(B)4H-25.2	40	93200	85500	78300	71600	59500	48950	39800	31900	25150	19370	14460 <sup>④</sup>		
K573H(B)4G-20.2	40						55700	45350	36400	28750	22300	16660	11840	7800
K813H(B)4G-30.2	40	107000	98200	89900	82100	68200	56100	45650	36650	29000	22450	16930 <sup>④</sup>		
K573H(B)6J-22.2	40						63500	51600	41350	32550	25100	18570	13150	8640
K813H(B)6J-33.2	40	122000	111800	102400	93600	77700	63900	52000	41650	32800	25300	18910 <sup>④</sup>		
K813H(B)6H-25.2	40						73000	59300	47550	37450	28800	21550	15260	10020
K1053H(B)6H-35.2	40	139900	128400	117600	107500	89300	73500	59800	47950	37750	29100	21700 <sup>④</sup>		
K813H(B)6G-30.2	40						83600	68000	54600	43150	33400	25000	17770	11700
K1353T(B)6G-40.2	40	160600	147300	134800	123200	102300	84200	68500	55000	43500	33700	25400 <sup>④</sup>		
K1053H(B)6F-40.2	40						98900	80600	64900	51500	40100	30200	21700	14480
K1353T(B)6F-50.2	40	188800	173200	158700	145100	120700	99500	81200	65400	52000	40500	30800 <sup>④</sup>		



**Kälteleistung**

bezogen auf 20°C Sauggas-temperatur, mit 5 K<sup>®</sup> Flüssigkeits-Unterkühlung

**Cooling capacity**

relating to 20°C suction gas temperature, with 5 K<sup>®</sup> liquid subcooling

**Puissance frigorifique**

se référant à une température de gaz aspiré de 20°C, avec 5 K<sup>®</sup> sous-refroidissement de liquide

Verflüssigungssatz Typ	Verfl. Temp. °C	<b>Kälteleistung</b> <b>Cooling capacity</b> <b>Puissance frigorifique</b>												
Condensing unit type	Cond. temp. °C													
Groupe de condensation type	Temp. de cond. °C	<b>Verdampfungstemperatur °C</b>				<b>Evaporating temperature °C</b>				<b>Température d'évaporation °C</b>				
		12,5	10	7,5	5	0	-5	-10	-15	-20	-25	-30	-35	-40

**Wassergekühlte Verflüssigungssätze mit Tandem-Verdichtern**

**Water-cooled condensing units with tandem compressors**

**Groupes de condensation à eau avec compresseurs tandem**

<b>K1353T(B)/44H-30.2</b>	40						97200	79000	63300	49850	38350	28700	20300	13340
<b>K1353T(B)/44H-50.2</b>	40	186400	171000	156600	143200	118900	97900	79600	63900	50300	38750	28900 <sup>④</sup>		
<b>K1353T(B)/44G-40.2</b>	40						111500	90700	72800	57500	44550	33300	23700	15590
<b>K1973T(B)/44G-60.2</b>	40	214100	196300	179700	164200	136400	112200	91300	73300	57900	44900	33850 <sup>④</sup>		
<b>K1353T(B)/66J-44.2</b>	40						127000	103200	82700	65100	50200	37150	26300	17270
<b>K1973T(B)/66J-66.2</b>	40	243900	223700	204800	187200	155400	127800	103900	83300	65600	50600	37800 <sup>④</sup>		
<b>K1973T(B)/66H-50.2</b>	40						146000	118700	95100	74900	57600	43050	30500	20050
<b>K1973T(B)/66H-70.2</b>	40	279800	256700	235100	214900	178600	147000	119500	95900	75500	58200	43400 <sup>④</sup>		
<b>K1973T(B)/66G-60.2</b>	40						167300	136100	109300	86300	66800	50000	35550	23400
<b>K2923T(B)/66G-80.2</b>	40	321300	294600	269700	246500	204600	168400	137000	110000	87000	67300	50800 <sup>④</sup>		
<b>K1973T(B)/66F-80.2</b>	40						197800	161300	129900	103000	80200	60400	43350	28950
<b>K2923T(B)/66F-100.2</b>	40	377700	346500	317400	290300	241400	199100	162400	130900	103900	81000	61600 <sup>④</sup>		
		<b>Verdampfungstemperatur °C</b>				<b>Evaporating temperature °C</b>				<b>Température d'évaporation °C</b>				
		-20	-25	-30	-35	-40	-40	-45	-50					

**Wassergekühlte Verflüssigungssätze mit 2-stufigen Verdichtern**

**Water cooled condensing units with 2-stage compressors**

**Groupes de condensation à eau avec compresseurs à 2 étages**

<b>K373H(B)/S4T-5.2</b> ③	40	9510	7880	6440	5190	4100	3160	2360
<b>K373H(B)/S4N-8.2</b> ③	40	13640	11340	9310	7510	5930	4550	3340
<b>K573H(B)/S4G-12.2</b> ③	40	20600	17140	14060	11350	8960	6880	5040
<b>K573H(B)/S6J-16.2</b> ③	40	30000	25100	20750	16870	13420	10300	7410
<b>K573H(B)/S6H-20.2</b> ③	40	34750	29100	24050	19560	15560	11940	8590
<b>K813H(B)/S6G-25.2</b> ③	40	39900	33400	27600	22450	17860	13700	9860
<b>K813H(B)/S6F-30.2</b> ③	40	47750	39950	33000	26850	21350	16390	11790

**Wassergekühlte Verflüssigungssätze mit 2-stufigen Tandem-Verdichtern**

**Water cooled condensing units with 2-stage Tandem compressors**

**Groupes de condensation à eau avec compresseurs tandem à 2 étages**

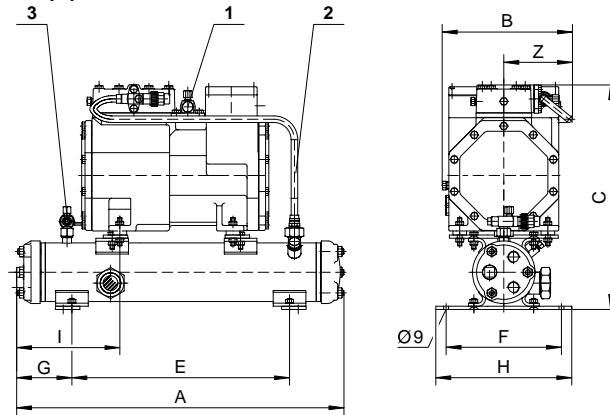
<b>K1353T(B)/S66J-32.2</b> ③	40	60000	50200	41500	33750	26850	20600	14820
<b>K1353T(B)/S66H-40.2</b> ③	40	69500	58200	48100	39100	31100	23850	17170
<b>K1353T(B)/S66G-50.2</b> ③	40	79800	66800	55200	44900	35700	27400	19720
<b>K1353T(B)/S66F-60.2</b> ③	40	95500	79900	66100	53700	42750	32800	23600

- Zusatzkühlung oder eingeschränkte Sauggastemperatur
- VARICOOL-System Zusatzlüfter + geänderte Saugventilposition "SL(B)"
- Zusatzlüfter + -System
- ③ Bei Verflüssigungssätzen mit 2-stufigen Verdichtern: System bedingte Flüssigkeits-Unterkühlung basierend auf optionalem Kältemittel-Unterkühler.
- ④ Zusatzkühlung + max. Sauggas-Überhitzung 20 K

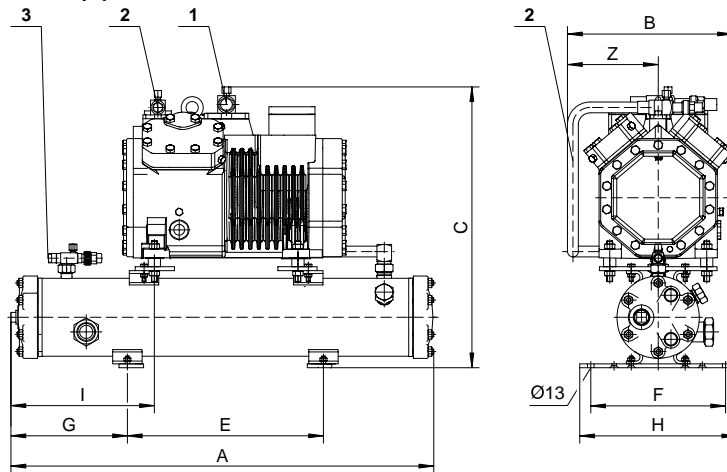
- Additional cooling or limited suction gas temperature
- VARICOOL-System Additional fan & position of service valve changed "SL(B)";
- Additional fan & -System
- ③ For condensing units with 2-stage compressors: System inherently liquid subcooling based on optional liquid subcooler.
- ④ Additional cooling & suction superheat 20 K

- Refroidissement additionnel ou température du gaz aspiré réduite
- Système VARICOOL ventilation additionnelle + position vanne modifiée "SL(B)";
- Ventilation additionnelle + Système -System
- ③ Pour groupes de condensation avec compresseurs à 2 étages: Sous refroidissement voulu par le système à base du sous-refroidissement de liquide optionnel.
- ④ Refroidissement supplémentaire + surchauffage à l'aspiration 20 K

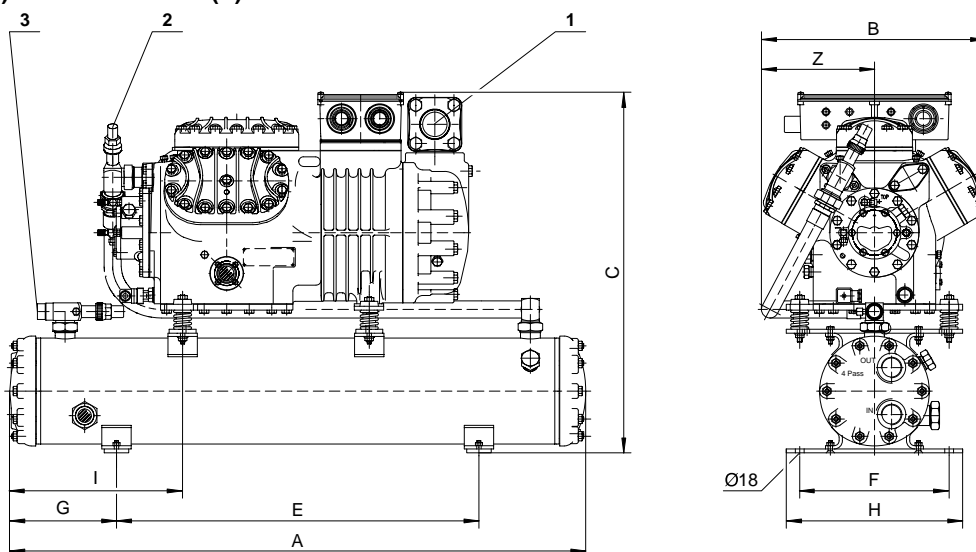
K073H/2KC-05.2(Y) .. K203H/2CC-4.2(Y)



K203H/4FC-3.2(Y) .. K813H/4G-30.2(Y)



K573H/6J-22.2(Y) .. K1353T/6F-50.2(Y)



Bei K1353T Kältemittel-Austritt unten

With K1353T refrigerant outlet below

Pour K1353T sortie de fluide frigorigène en dessous

Anschluss-Positionen

- 1 Saugventil
- 2 Druckleitung
- 3 Kältemittel-Austritt

Connection positions

- 1 Suction valve
- 2 Discharge line
- 3 Refrigerant outlet

Position des raccords

- 1 Vanne d'aspiration
- 2 Conduite de refoulement
- 3 Sortie de fluide frigorigène

## Abmessungen

## Dimensions

## Dimensions

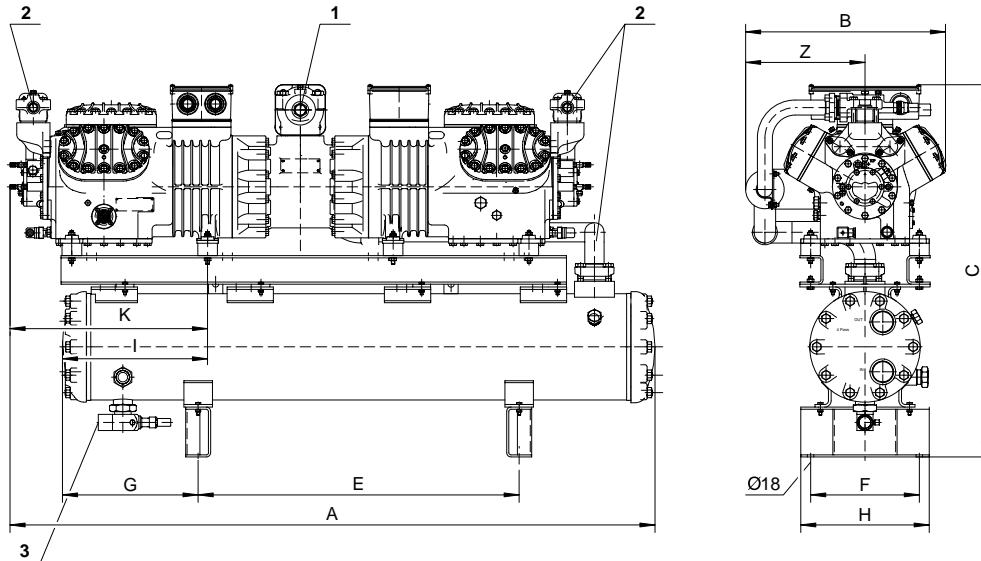
Verflüssigungssatz Typ Condensing unit Typ Groupe de condensation Type	Abmessungen in mm									
	Dimensions in mm									
	A	B	C	E	F	Ø	G	H	I	Z
<b>K073H/2KC-05.2(Y)</b>	602	251	413	400	212	9	102	250	190	126
<b>K073H/2JC-07.2(Y)</b>	602	251	413	400	212	9	102	250	190	126
<b>K073H/2HC-1.2(Y)</b>	602	251	413	400	212	9	102	250	190	126
<b>K073H/2HC-2.2(Y)</b>	602	251	413	400	212	9	102	250	190	126
<b>K073H/2GC-2.2(Y)</b>	602	251	413	400	212	9	102	250	190	126
<b>K073H/2FC-2.2(Y)</b>	602	251	413	400	212	9	102	250	190	126
<b>K123H/2FC-3.2(Y)</b>	852	320	435	400	275	9	227	320	348	112
<b>K123H/2EC-2.2(Y)</b>	852	323	463	400	275	9	227	320	341	163
<b>K123H/2EC-3.2(Y)</b>	852	323	463	400	275	9	227	320	341	163
<b>K123H/2DC-2.2(Y)</b>	852	323	463	400	275	9	227	320	341	163
<b>K123H/2DC-3.2(Y)</b>	852	323	463	400	275	9	227	320	341	163
<b>K123H/2CC-3.2(Y)</b>	852	323	463	400	275	9	227	320	341	163
<b>K203H/2CC-4.2(Y)</b>	863	323	528	400	275	13	238	320	308	163
<b>K203H/4FC-3.2(Y)</b>	863	345	573	400	275	13	238	320	293	185
<b>K203H/4FC-5.2(Y)</b>	863	345	573	400	275	13	238	320	293	185
<b>K203H/4EC-4.2(Y)</b>	863	345	573	400	275	13	238	320	293	185
<b>K203H/4EC-6.2(Y)</b>	863	345	573	400	275	13	238	320	293	185
<b>K203H/4DC-5.2(Y)</b>	863	345	573	400	275	13	238	320	293	185
<b>K283H/4DC-7.2(Y)</b>	863	345	573	400	275	13	238	320	293	185
<b>K203H/4CC-6.2(Y)</b>	863	345	573	400	275	13	238	320	293	185
<b>K373H/4CC-9.2(Y)</b>	1113	345	573	740	275	13	193	320	382	185
<b>K283H/4TCS-8.2(Y)</b>	863	363	626	400	275	13	238	320	256	204
<b>K373H/4TCS-12.2(Y)</b>	1113	363	626	740	275	13	193	320	382	204
<b>K373H/4PCS-10.2(Y)</b>	1113	363	626	740	275	13	193	320	382	204
<b>K573H/4PCS-15.2(Y)</b>	1176	383	672	740	305	18	218	360	360	204
<b>K373H/4NCS-12.2(Y)</b>	1113	363	626	740	275	13	193	320	382	204
<b>K573H/4NCS-20.2(Y)</b>	1176	383	672	740	305	18	218	360	360	204
<b>K573H/4J-13.2(Y)</b>	1176	439	743	740	305	18	218	360	353	230
<b>K573H/4J-22.2(Y)</b>	1176	439	743	740	305	18	218	360	353	230
<b>K573H/4H-15.2(Y)</b>	1176	439	743	740	305	18	218	360	353	230
<b>K813H/4H-25.2(Y)</b>	1176	439	743	740	305	18	218	360	353	230
<b>K573H/4G-20.2(Y)</b>	1176	439	743	740	305	18	218	360	353	230
<b>K813H/4G-30.2(Y)</b>	1176	439	743	740	305	18	218	360	353	230
<b>K573H/6J-22.2(Y)</b>	1176	458	736	740	305	18	218	360	353	231
<b>K813H/6J-33.2(Y)</b>	1176	458	736	740	305	18	218	360	353	231
<b>K813H/6H-25.2(Y)</b>	1176	458	736	740	305	18	218	360	353	231
<b>K1053H/6H-35.2(Y)</b>	1634	517	735	900	305	18	367	360	551	291
<b>K813H/6G-30.2(Y)</b>	1176	458	736	740	305	18	218	360	353	231
<b>K1353T/6G-40.2(Y)</b>	1634	517	797	900	305	18	367	360	551	291
<b>K1053H/6F-40.2(Y)</b>	1634	517	735	900	305	18	367	360	551	291
<b>K1353T/6F-50.2(Y)</b>	1634	517	797	900	305	18	367	360	551	291

Seewasser beständige Ausführung:  
Maße der Befestigungs-Winkel und  
Kältemittel-Austritt siehe Prospekt DP-200.

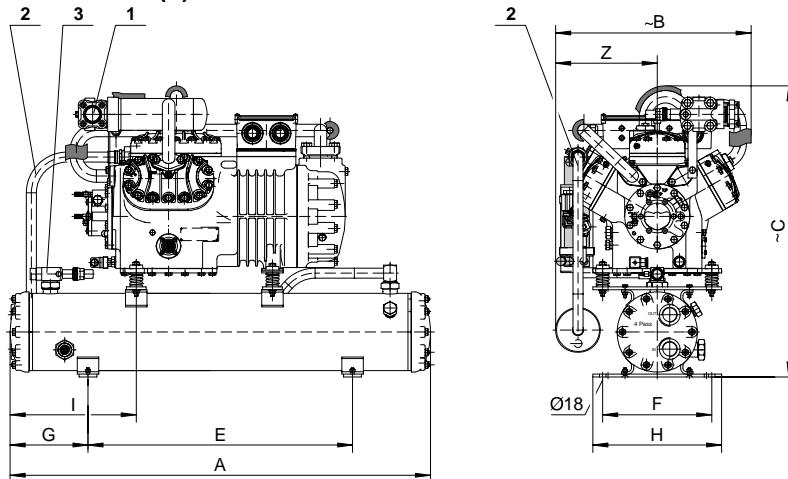
Seawater resistant design:  
Dimensions of the fastening brackets and  
refrigerant outlet see brochure DP-200.

Version marine:  
Dimensions de équerres de fixation et sortie de  
fluide frigorigène voir prospectus DP-200.

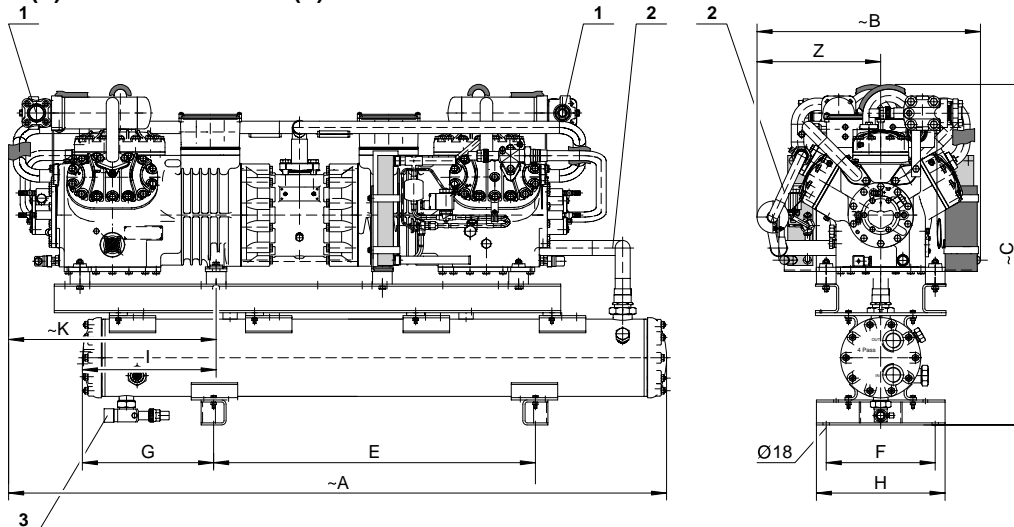
K1353T/44H-30.2(Y) .. K2923T/66F-100.2(Y)



K373H/S4T-5.2(Y) .. K813H/S6F-30.2(Y)



K1353H/S66J-32.2(Y) .. K1353T/S66F-60.2(Y)



Anschluss-Positionen

- 1 Saugventil
- 2 Druckleitung
- 3 Kältemittel-Austritt

Connection positions

- 1 Suction valve
- 2 Discharge line
- 3 Refrigerant outlet

Position des raccords

- 1 Vanne d'aspiration
- 2 Conduite de refoulement
- 3 Sortie de fluide frigorigène

**Abmessungen**
**Dimensions**
**Dimensions**

Verflüssigungssatz Typ Condensing unit Typ Groupe de condensation Type	Abmessungen in mm										
	Dimensions in mm										
	A	B	C	E	F	Ø	G	H	I	K	Z
<b>Wassergekühlte Verflüssigungs- sätze mit Tandem-Verdichtern</b>	<b>Water-cooled condensing units with tandem compressors</b>					<b>Groupes de condensation à eau avec compresseurs tandem</b>					
<b>K1353T/44H-30.2(Y)</b>	1772	518	882	900	305	18	367	360	443	581	310
<b>K1353T/44H-50.2(Y)</b>	1772	518	882	900	305	18	367	360	443	581	310
<b>K1353T/44G-40.2(Y)</b>	1772	518	882	900	305	18	367	360	443	581	310
<b>K1973T/44G-60.2(Y)</b>	1793	518	1053	900	305	18	381	360	449	581	310
<b>K1353T/66J-44.2(Y)</b>	1828	536	874	900	305	18	367	360	402	596	310
<b>K1973T/66J-66.2(Y)</b>	1808	561	1045	900	305	18	381	360	407	554	335
<b>K1973T/66H-50.2(Y)</b>	1808	561	1045	900	305	18	381	360	407	554	335
<b>K1973T/66H-70.2(Y)</b>	1808	561	1045	900	305	18	381	360	407	554	335
<b>K1973T/66G-60.2(Y)</b>	1808	561	1045	900	305	18	381	360	407	554	335
<b>K2923T/66G-80.2(Y)</b>	1808	561	1045	900	360	18	381	360	407	554	335
<b>K1973T/66F-80.2(Y)</b>	1808	561	1045	900	305	18	381	360	407	554	335
<b>K2923T/66F-100.2(Y)</b>	1808	561	1045	900	360	18	381	360	407	554	335
<b>Wassergekühlte Verflüssigungs- sätze mit 2-stufigen Verdichtern</b>	<b>Water cooled condensing units with 2-stage compressors</b>					<b>Groupes de condensation à eau avec compresseurs à 2 étages</b>					
<b>K373H/S4T-5.2(Y)</b>	1113	490	~698	740	275	13	193	320	398	-	260
<b>K373H/S4N-8.2(Y)</b>	1113	490	~698	740	275	13	193	320	398	-	260
<b>K573H/S4G-12.2(Y)</b>	1176	491	~783	740	305	18	218	360	353	-	282
<b>K573H/S6J-16.2(Y)</b>	1176	~547	~814	740	305	18	218	360	353	-	284
<b>K573H/S6H-20.2(Y)</b>	1176	~547	~814	740	305	18	218	360	353	-	284
<b>K813H/S6G-25.2(Y)</b>	1176	~547	~814	740	305	18	218	360	353	-	284
<b>K813H/S6F-30.2(Y)</b>	1176	~547	~814	740	305	18	218	360	353	-	284
<b>Wassergekühlte Verflüssigungssätze mit 2-stufigen Tandem-Verdichtern</b>	<b>Water cooled condensing units with 2-stage Tandem compressors</b>					<b>Groupes de condensation à eau avec compresseurs tandem à 2 étages</b>					
<b>K1353T/S66J-32.2(Y)</b>	~1841	~627	~952	900	305	18	367	360	374	~581	346
<b>K1353T/S66H-40.2(Y)</b>	~1841	~627	~952	900	305	18	367	360	374	~581	346
<b>K1353T/S66G-50.2(Y)</b>	~1841	~627	~952	900	305	18	367	360	374	~581	346
<b>K1353T/S66F-60.2(Y)</b>	~1841	~627	~952	900	305	18	367	360	374	~581	346

Seewasser beständige Ausführung:  
Maße der Befestigungs-Winkel und  
Kältemittel-Austritt siehe Prospekt DP-200.

Seawater resistant design:  
Dimensions of the fastening brackets and  
refrigerant outlet see leaflet DP-200.

Version marine:  
Dimensions de équerres de fixation et sortie de  
fluide frigorigène voir prospectus DP-200.



Technische Daten

Technical data

Caractéristiques techniques

Verflüssigungssatz Typ	Verdichter Fördervolumen bei 1450 min <sup>-1</sup>	Fassungs- volumen	Maximale Kälte- mittelfüllung <sup>①</sup>			Anschlüsse				Anschlussgewinde / Flansch				Gewicht	
						Saugleitung		Kältemittel-Austritt		Kühlmedium-Eintritt		Kühlmedium-Austritt			
						mm	Zoll	mm	Zoll	Zoll	Zoll	Zoll	Zoll		
						Connections		Refrigerant outlet		Coolant inlet		Coolant outlet			
Condensing unit Type	Compressor displacement at 1450 min <sup>-1</sup>	Charge capacity	Maximum refrigerant charge <sup>①</sup>			Suction Line		Refrigerant outlet		Coolant inlet		Coolant outlet		Weight	
						mm	inch	mm	inch	inch	inch				
						Raccords		Sortie de fluide frigorigène		Entrée de fluide caloporteur		Sortie de fluide caloporteur			
						Conduite d'aspiration		mm pouce		mm pouce		mm pouce			
Groupe de condensation Type	Compresseu volume balayé à 1450 min <sup>-1</sup>	Charge totale	Charge maximum de fluide frigorigène <sup>①</sup>			Conduite d'aspiration		Sortie de fluide frigorigène		Entrée de fluide caloporteur		Sortie de fluide caloporteur		Poids	
						mm	pouce	mm	pouce	mm	pouce	mm	pouce		
						Raccord fileté / Bride		Raccord fileté / Bride		Raccord fileté / Bride		Raccord fileté / Bride			
						mm		mm		mm		mm			
	m <sup>3</sup> /h <sup>②</sup>	dm <sup>3</sup>	kg	kg	kg	ø	ø	4 pass	2 pass	4 pass	2 pass	kg	kg <sup>④</sup>		
K073H(B)2KC-05.2(Y)	4,06	3,4	3,8	3,3	3,7	16	5/8"	10	3/8"	G1/2	2 x G1/2	G1/2	G3/4	56 (57)	
K073H(B)2JC-07.2(Y)	5,21	3,4	3,8	3,3	3,7	16	5/8"	10	3/8"	G1/2	2 x G1/2	G1/2	G3/4	56 (57)	
K073H(B)2HC-1.2(Y)	6,51	3,4	3,8	3,3	3,7	16	5/8"	10	3/8"	G1/2	2 x G1/2	G1/2	G3/4	57 (58)	
K073H(B)2HC-2.2(Y)	6,51	3,4	3,8	3,3	3,7	16	5/8"	10	3/8"	G1/2	2 x G1/2	G1/2	G3/4	58 (59)	
K073H(B)2GC-2.2(Y)	7,58	3,4	3,8	3,3	3,7	16	5/8"	10	3/8"	G1/2	2 x G1/2	G1/2	G3/4	58 (59)	
K073H(B)2FC-2.2(Y)	9,54	3,4	3,8	3,3	3,7	16	5/8"	10	3/8"	G1/2	2 x G1/2	G1/2	G3/4	58 (59)	
K123H(B)2FC-3.2(Y)	9,54	5,1	5,6	4,9	5,6	16	5/8"	12	1/2"	G1/2	2 x G1/2	G1/2	G3/4	63 (64)	
K123H(B)2EC-2.2(Y)	11,4	5,1	5,6	4,9	5,6	22	7/8"	12	1/2"	G1/2	2 x G1/2	G1/2	G3/4	84 (85)	
K123H(B)2EC-3.2(Y)	11,4	5,1	5,6	4,9	5,6	22	7/8"	12	1/2"	G1/2	2 x G1/2	G1/2	G3/4	87 (88)	
K123H(B)2DC-2.2(Y)	13,4	5,1	5,6	4,9	5,6	22	7/8"	12	1/2"	G1/2	2 x G1/2	G1/2	G3/4	84 (85)	
K123H(B)2DC-3.2(Y)	13,4	5,1	5,6	4,9	5,6	22	7/8"	12	1/2"	G1/2	2 x G1/2	G1/2	G3/4	87 (88)	
K123H(B)2CC-3.2(Y)	16,2	5,1	5,6	4,9	5,6	22	7/8"	12	1/2"	G1/2	2 x G1/2	G1/2	G3/4	86 (87)	
K203H(B)2CC-4.2(Y)	16,2	11,8	13,0	11,3	12,9	22	7/8"	16	5/8"	G3/4	2 x G3/4	G3/4	G1	97 (99)	
K203H(B)4FC-3.2(Y)	18,1	11,8	13,0	11,3	12,9	22	7/8"	16	5/8"	G3/4	2 x G3/4	G3/4	G1	109 (111)	
K203H(B)4FC-5.2(Y)	18,1	11,8	13,0	11,3	12,9	22	7/8"	16	5/8"	G3/4	2 x G3/4	G3/4	G1	113 (115)	
K203H(B)4EC-4.2(Y)	22,7	11,8	13,0	11,3	12,9	28	1 1/8"	16	5/8"	G3/4	2 x G3/4	G3/4	G1	111 (113)	
K203H(B)4EC-6.2(Y)	22,7	11,8	13,0	11,3	12,9	28	1 1/8"	16	5/8"	G3/4	2 x G3/4	G3/4	G1	113 (115)	
K203H(B)4DC-5.2(Y)	26,8	11,8	13,0	11,3	12,9	28	1 1/8"	16	5/8"	G3/4	2 x G3/4	G3/4	G1	113 (115)	
K283H(B)4DC-7.2(Y)	26,8	11,3	12,5	10,9	12,3	28	1 1/8"	22	7/8"	G3/4	2 x 3/4	G3/4	G1	117 (119)	
K203H(B)4CC-6.2(Y)	32,5	11,8	13,0	11,3	12,9	28	1 1/8"	16	5/8"	G3/4	2 x G3/4	G3/4	G1	118 (120)	
K373H(B)4CC-9.2(Y)	32,5	14,5	16,0	13,9	15,8	28	1 1/8"	22	7/8"	G3/4	2 x G3/4	G3/4	G1	128 (130)	
K283H(B)4TCS-8.2(Y)	41,3	11,3	12,5	10,9	12,3	35	1 3/8"	22	7/8"	G3/4	2 x G3/4	G3/4	G1	162 (164)	
K373H(B)4TCS-12.2(Y)	41,3	14,5	16,0	13,9	15,8	35	1 3/8"	22	7/8"	G3/4	2 x G3/4	G3/4	G1	178 (180)	
K373H(B)4PCS-10.2(Y)	48,5	14,5	16,0	13,9	15,8	35	1 3/8"	22	7/8"	G3/4	2 x G3/4	G3/4	G1	176 (178)	
K573H(B)4PCS-15.2(Y)	48,5	29,4	32,4	28,3	32,0	42	1 5/8"	28	1 1/8"	G1 1/4	G2	G1 1/4	G2	210 (212)	
K373H(B)4NCS-12.2(Y)	56,2	14,5	16,0	13,9	15,8	35	1 3/8"	22	7/8"	G3/4	2 x G3/4	G3/4	G1	178 (180)	
K573H(B)4NCS-20.2(Y)	56,2	29,4	32,4	28,3	32,0	42	1 5/8"	28	1 1/8"	G1 1/4	G2	G1 1/4	G2	213 (215)	
K573H(B)4J-13.2(Y)	63,5	29,4	32,4	28,3	32,0	42	1 5/8"	28	1 1/8"	G1 1/4	G2	G1 1/4	G2	242 (244)	
K573H(B)4J-22.2(Y)	63,5	29,4	32,4	28,3	32,0	42	1 5/8"	28	1 1/8"	G1 1/4	G2	G1 1/4	G2	253 (255)	
K573H(B)4H-15.2(Y)	73,7	29,4	32,4	28,3	32,0	42	1 5/8"	28	1 1/8"	G1 1/4	G2	G1 1/4	G2	246 (248)	
K813H(B)4H-25.2(Y)	73,7	27,7	30,6	26,6	30,2	54	2 1/8"	28	1 1/8"	G1 1/4	G2	G1 1/4	G2	270 (272)	
K573H(B)4G-20.2(Y)	86,4	29,4	32,4	28,3	32,0	54	2 1/8"	28	1 1/8"	G1 1/4	G2	G1 1/4	G2	255 (257)	
K813H(B)4G-30.2(Y)	86,4	27,7	30,6	26,6	30,2	54	2 1/8"	28	1 1/8"	G1 1/4	G2	G1 1/4	G2	273 (275)	
K573H(B)6J-22.2(Y)	95,3	29,4	32,4	28,3	32,0	54	2 1/8"	28	1 1/8"	G1 1/4	G2	G1 1/4	G2	276 (278)	
K813H(B)6J-33.2(Y)	95,3	27,7	30,6	26,6	30,2	54	2 1/8"	28	1 1/8"	G1 1/4	G2	G1 1/4	G2	298 (300)	
K813H(B)6H-25.2(Y)	110,5	27,7	30,6	26,6	30,2	54	2 1/8"	28	1 1/8"	G1 1/4	G2	G1 1/4	G2	291 (293)	
K1053H(B)6H-35.2(Y)	110,5	40,0	44,1	38,4	43,6	54	2 1/8"	35	1 3/8"	G1 1/4	G2	G1 1/4	G2	324 (329)	
K813H(B)6G-30.2(Y)	126,8	27,7	30,6	26,6	30,2	54	2 1/8"	28	1 1/8"	G1 1/4	G2	G1 1/4	G2	295 (297)	
K1353T(B)6G-40.2(Y)	126,8	37,0	40,8	35,6	40,3	54	2 1/8"	35	1 3/8"	G1 1/4	G2	G1 1/4	G2	343 (344)	
K1053H(B)6F-40.2(Y)	151,6	40,0	44,1	38,4	43,6	54	2 1/8"	35	1 3/8"	G1 1/4	G2	G1 1/4	G2	328 (333)	
K1353T(B)6F-50.2(Y)	151,6	37,0	40,8	35,6	40,3	54	2 1/8"	35	1 3/8"	G1 1/4	G2	G1 1/4	G2	346 (347)	

**Technische Daten**
**Technical data**
**Caractéristiques techniques**

Verflüssigungssatz Typ	Verdichter Fördervolumen bei 1450 min <sup>-1</sup>	Fassungsvolumen	Maximale Kältemittelfüllung <sup>①</sup>			Anschlüsse				Anschlussgewinde / Flansch				Gewicht <sup>⑤</sup>					
						Saugleitung		Kältemittel-Austritt		Kühlmedium-Eintritt		Kühlmedium-Austritt							
Condensing unit Type	Compressor displacement at 1450 min <sup>-1</sup>	Charge capacity	Maximum refrigerant charge <sup>①</sup>			Connections				Connection thread / Flange				Weight <sup>⑤</sup>					
Groupe de condensation Type	Compresseur volume balayé à 1450 min <sup>-1</sup>	Charge totale	Charge maximum de fluide frigorigène <sup>①</sup>			Raccords				Raccord fileté / Bride				Poids <sup>⑤</sup>					
			R134a	R404A	R22	R507A	Conduite d'aspiration	Sortie de fluide frigorigène	Entrée de fluide caloporteur	Sortie de fluide caloporteur	4 pass	2 pass	4 pass	2 pass	kg	kg <sup>④</sup>			
	m <sup>3</sup> /h <sup>②</sup>	dm <sup>3</sup>	kg	kg	kg	mm	inch	mm	inch	mm	inch	mm	inch	mm	inch	mm	inch	kg	kg <sup>④</sup>

**Wassergekühlte Verflüssigungssätze mit Tandem-Verdichtern**
**Water-cooled condensing units with tandem compressors**
**Groupes de condensation à eau avec compresseurs tandem**

K1353T(B)/44H-30.2(Y)	147,3	37,0	40,8	35,6	40,3	54	2 1/8"	35	1 3/8"	G1 1/4	G2	G1 1/4	G2	517 (519)
K1353T(B)/44H-50.2(Y)	147,3	37,0	40,8	35,6	40,3	76	3 1/8"	35	1 3/8"	G1 1/4	G2	G1 1/4	G2	551 (553)
K1353T(B)/44G-40.2(Y)	169	37,0	40,8	35,6	40,3	76	3 1/8"	35	1 3/8"	G1 1/4	G2	G1 1/4	G2	541 (543)
K1973T(B)/44G-60.2(Y)	169	76,0	83,9	73,1	82,8	76	3 1/8"	42	1 5/8"	G2	DN 65 <sup>③</sup>	G2	DN 65 <sup>③</sup>	677 (679)
K1353T(B)/66J-44.2(Y)	191	37,0	40,8	35,6	40,3	76	3 1/8"	35	1 3/8"	G1 1/4	G2	G1 1/4	G2	566 (568)
K1973T(B)/66J-66.2(Y)	191	76,0	83,9	73,1	82,8	76	3 1/8"	42	1 5/8"	G2	DN 65 <sup>③</sup>	G2	DN 65 <sup>③</sup>	690 (692)
K1973T(B)/66H-50.2(Y)	221	76,0	83,9	73,1	82,8	76	3 1/8"	42	1 5/8"	G2	DN 65 <sup>③</sup>	G2	DN 65 <sup>③</sup>	676 (678)
K1973T(B)/66H-70.2(Y)	221	76,0	83,9	73,1	82,8	76	3 1/8"	42	1 5/8"	G2	DN 65 <sup>③</sup>	G2	DN 65 <sup>③</sup>	686 (688)
K1973T(B)/66G-60.2(Y)	254	76,0	83,9	73,1	82,8	76	3 1/8"	42	1 5/8"	G2	DN 65 <sup>③</sup>	G2	DN 65 <sup>③</sup>	684 (686)
K2923T(B)/66G-80.2(Y)	254	67,0	73,9	64,4	73,0	76	3 1/8"	54	2 1/8"	G2	DN 65 <sup>③</sup>	G2	DN 65 <sup>③</sup>	741 (746)
K1973T(B)/66F-80.2(Y)	303	76,0	83,9	73,1	82,8	76	3 1/8"	42	1 5/8"	G2	DN 65 <sup>③</sup>	G2	DN 65 <sup>③</sup>	712 (714)
K2923T(B)/66F-100.2(Y)	303	67,0	73,9	64,4	73,0	76	3 1/8"	54	2 1/8"	G2	DN 65 <sup>③</sup>	G2	DN 65 <sup>③</sup>	744 (749)

**Wassergekühlte Verflüssigungssätze mit 2-stufigen Verdichtern**
**Water cooled condensing units with 2-stage compressors**
**Groupes de condensation à eau avec compresseurs à 2 étages**

K373H(B)/S4T-5.2(Y)	19,7/12,6	14,5	16,0	13,9	15,8	28	1 1/8"	22	7/8"	G3/4	2 x G3/4	G3/4	G1	173 (175)
K373H(B)/S4N-8.2(Y)	28,0/17,9	14,5	16,0	13,9	15,8	28	1 1/8"	22	7/8"	G3/4	2 x G3/4	G3/4	G1	178 (180)
K573H(B)/S4G-12.2(Y)	42,3/27,0	29,4	32,4	28,3	32,0	35	1 3/8"	28	1 1/8"	G1 1/4	G2	G1 1/4	G2	243 (245)
K573H(B)/S6J-16.2(Y)	63,5/31,8	29,4	32,4	28,3	32,0	42	1 5/8"	28	1 1/8"	G1 1/4	G2	G1 1/4	G2	272 (274)
K573H(B)/S6H-20.2(Y)	73,6/36,9	29,4	32,4	28,3	32,0	42	1 5/8"	28	1 1/8"	G1 1/4	G2	G1 1/4	G2	283 (285)
K813H(B)/S6G-25.2(Y)	84,5/42,3	27,7	30,6	26,6	30,2	42(54)	1 5/8" (2 1/8")	28	1 1/8"	G1 1/4	G2	G1 1/4	G2	300 (302)
K813H(B)/S6F-30.2(Y)	101,1/50,5	27,7	30,6	26,6	30,2	42(54)	1 5/8" (2 1/8")	28	1 1/8"	G1 1/4	G2	G1 1/4	G2	301 (303)

**Wassergekühlte Verflüssigungssätze mit 2-stufigen Tandem-Verdichtern**
**Water cooled condensing units with 2-stage Tandem compressors**
**Groupes de condensation à eau avec compresseurs tandem à 2 étages**

K1353T(B)/S66J-32.2(Y)	2x63,5/2x31,8	37	40,8	35,6	40,3	2 x 42	2 x 1 5/8"	35	1 3/8"	G1 1/4	G2	G1 1/4	G2	516 (518)
K1353T(B)/S66H-40.2(Y)	2x73,6/2x39,6	37	40,8	35,6	40,3	2 x 42	2 x 1 5/8"	35	1 3/8"	G1 1/4	G2	G1 1/4	G2	538 (540)
K1353T(B)/S66G-50.2(Y)	2x84,5/2x42,3	37	40,8	35,6	40,3	2 x 42(54)	2 x 1 5/8"	35	1 3/8"	G1 1/4	G2	G1 1/4	G2	564 (566)
K1353T(B)/S66F-60.2(Y)	2x101,1/2x50,5	37	40,8	35,6	40,3	2 x 42(54)	2 x 1 5/8"	35	1 3/8"	G1 1/4	G2	G1 1/4	G2	566 (568)

① bei +20°C Flüssigkeitstemperatur und 90% Fassungsvermögen

② Bei 2-stufigen Verdichtern LP/HP

③ Für Vorschweiß-Flansche DIN 2633, ND 10/16 oder Gewindeflansche DIN 2566, ND 10/16

④ Ausführung mit Seewasser beständigem Verflüssiger

⑤ Gewichte bei 2-stufigen Verdichtern mit Kältemittel-Unterkühler

① at +20°C liquid temperature and 90% charge capacity

② For 2stage compressors LP/HP

③ For welding neck flanges DIN 2633, ND 10/16 or threaded flanges DIN 2566, ND 10/16

④ Unit with seawater resistant condenser

⑤ Weights of 2-stage compressor units with liquid subcooler

① à +20°C température de liquide et 90% contenance

② Pour des compresseurs à 2 étages LP/HP

③ Pour brides à souder à collerette DIN 2633, ND 10/16 ou pour brides à visser DIN 2566, ND 10/16

④ Groupe avec condenseur en version marine

⑤ Poids des groupes des compresseurs à 2 étages avec sous-refroidisseur de liquide



**BITZER**  
I • N • T • E • R • N • A • T • I • O • N • A • L

Bitzer Kühlmaschinenbau GmbH  
Eschenbrunnlestraße 15  
71065 Sindelfingen (Germany)  
Tel. +49 (0) 70 31-932-0  
Fax +49 (0) 70 31-932-146 & -147  
eMail: [bitzer@bitzer.de](mailto:bitzer@bitzer.de) • [www.bitzer.de](http://www.bitzer.de)