



THE HEART OF FRESHNESS

SEMI-HERMETIC

RECIPROCATING COMPRESSORS

HALBHERMETISCHE HUBKOLBENVERDICHTER

ПОЛУГЕРМЕТИЧНЫЕ ПОРШНЕВЫЕ КОМПРЕССОРЫ

2-STAGE // LOW TEMPERATURE APPLICATION

2-STUFIG // TIEFKÜHLANWENDUNG

2-СТУПЕНЧАТЫЕ // НИЗКОТЕМПЕРАТУРНОЕ ПРИМЕНЕНИЕ



50 Hz // KP-150-4 RUS

2-stufige halbhermetische Hubkolbenverdichter

Mit den 2-stufigen Verdichtern der .2-Generation setzt BITZER Maßstäbe in Technik und Leistung für die erweiterte **Tiefkühlanwendung**.

Diese Baureihe ist das Ergebnis intensiver Forschung auf der Grundlage langjähriger Erfahrungen im Bau von besonders wirtschaftlichen und soliden Hubkolbenverdichtern.

Im Hinblick auf die veränderten Anforderungen beim Einsatz von Alternativ-Kältemitteln wurden diese Verdichter in wesentlichen Details weiterentwickelt und insbesondere für den Betrieb mit HFKW R22 sowie HFKW R404A und R507A optimiert.

Dabei wurden die Erfahrungen mit langjährig erprobten Bauelementen berücksichtigt, um eine besonders robuste Konstruktion für einen umfassenden Anwendungsbereich anzubieten.

Gasführung und Arbeitsventile sind speziell auf Tiefkühl-Betrieb abgestimmt. In Verbindung mit dem auf besten Wirkungsgrad ausgelegten Triebwerk und Motor der .2-Generation wird dadurch eine noch höhere Wirtschaftlichkeit erreicht als mit herkömmlichen Tiefkühlsystemen.

Nur eine Modellreihe für chlorfreie HFKW-Kältemittel und HFCW

Umrüstung auf HFKW-Kältemittel:

- Ein von BITZER zugelassenes Polyolester-Öl verwenden (Zusatz „Y“ in Typenbezeichnung).
- Expansionsventil zur Zwischenkühlung an das HFKW-Kältemittel anpassen.

Wesentliche Konstruktionsmerkmale:

- Kurze Gaskanäle**
 - reichlich dimensionierter Sauganschluss
 - minimaler Wärmeaustausch
- Stabile Ventilplatten-Konstruktion**
 - Ventile aus schlagzähem Ventildfederstahl
- Minimaler Platzbedarf**
 - Äußerst kompakte Abmessungen
- Leise und schwingungsarm**
 - 4- und 6-Zylinderbauweise mit optimiertem Massenausgleich besonders laufruhig

2-stage semi-hermetic Reciprocating Compressors

BITZER sets standards in technology and performance with the 2-stage compressors of the .2-Generation for extended low **temperature applications**.

This series is the result of extensive research based on many years experience in the construction of especially efficient and robust reciprocating compressors.

These compressors were further developed in important details and optimized with regard to the changed demands with the application of alternative refrigerants especially for operation with HCFC R22 as well as HFC R404A and R507A.

The experience with components proven over many years could thereby be employed, to provide an especially robust construction for a comprehensive application range.

Gas ports and working valves are especially matched to low temperature operation. Together with the motor and drive parts of the .2-Generation which are designed for the highest efficiency an even higher performance is thereby achieved as with previous low temperature systems.

One common compressors series for chlorine free HFC refrigerants and the HCFC's

Retrofitting for HFC refrigerants:

- Use a polyol-ester oil which is approved by BITZER (suffix “Y” in type designation).
- Match the expansion valve of the interstage cooling to the HFC refrigerant.

The most important design features:

- Short gas canals**
 - Generously sized suction connection
 - Minimum heat exchange
- Solid valve plate design**
 - Valve reeds of impact resistant spring steel
- Minimal space requirements**
 - Very compact dimensions
- Quiet and low vibration**
 - 4 and 6-cylinder design with optimised mass balance giving especially quiet running

Двухступенчатые полугерметичные поршневые компрессоры

BITZER устанавливает стандарты в технологии и производительности двухступенчатых компрессоров поколения .2 для расширенного **низкотемпературного применения**.

Эта серия является результатом обширных исследований, основанных на многолетнем опыте изготовления эффективных и надежных поршневых компрессоров.

Эти компрессоры получили дальнейшее развитие в важных деталях и были оптимизированы по отношению к изменившимся требованиям по применению альтернативных хладагентов, особенно для работы с HCFC R22, а также с HFC R404A и R507A.

Тем самым проверенный многими годами опыт работы с компонентами смог послужить для создания особенно надежной конструкции с расширенной областью применения.

Газовые каналы и рабочие клапаны специально подобраны для низкотемпературной работы. Благодаря мотору и компонентам привода поколения .2, сконструированным для получения наивысшей эффективности, достигается еще более высокая производительность по сравнению с предыдущими низкотемпературными системами.

Одна общая серия компрессоров для не содержащих хлор хладагентов HFC и HCFC

Модификация для HFC хладагентов:

- Используйте полиэфирное масло, одобренное компанией BITZER (приставка «Y» в обозначении типа).
- Отрегулируйте расширительный клапан промежуточного охлаждения для HFC хладагентов.

Наиболее важные конструктивные особенности:

- Короткие газовые каналы**
 - Присоединение всасывания большого диаметра
 - Минимальный теплообмен
- Прочная конструкция клапанной доски**
 - Клапаны изготовлены из ударопрочной пружинной стали
- Мин. занимаемое пространство**
 - Очень компактный дизайн
- Бесшумность и низкая вибрация**
 - 4-х и 6-ти цилиндровые компрессоры с оптимизированным массовым балансом, обеспечивающим особенно тихую работу.

- **Hohe Kälteleistung und minimaler Energiebedarf**
 - Besonders effiziente Arbeitsventile
 - Minimaler Schadraum
 - Wirtschaftlicher, großvolumiger Motor

- **Verschleißfestes Triebwerk**
 - Oberflächen gehärtete Exzenter- und Kurbelwellen
 - Geschlossene Hauptlager und reichlich dimensionierte Ölpumpe
 - Patentiertes Ölrückführsystem für äußerst niedrigen Ölauswurf
 - Reibungsarme Lager und Alu-Kolben
 - Hartverchromte Kolbenringe
 - Spezielle Kolbenbolzenlager

- **Druckölschmierung**
 - mittels reversibler Zahnradpumpe

- **Großvolumiger Einbaumotor**
 - gasgekühlt
 - mit optimiertem Stator- und Rotor-schnitt für höchsten Wirkungsgrad und Leistungsfaktor (cos φ)

- **Elektro-Anschlusskasten IP54**
 - Optional IP66

- **Elektronischer Motorschutz**
 - Thermische Überwachung mit PTC-Sensoren

- **Integriertes Differenz-Druckentlastungsventil**

- **Kältemittel-Einspritzung für Zwischenkühlung**
 - entweder mit mechanischem Expansionsventil
 - oder speziell für R22-Betrieb mit elektronisch geregelterm **CIC**[®]-System

Sonderzubehör

- Kältemittel-Unterkühler montiert
- Druckgas-Temperaturfühler
- Motor-Schutzeinrichtung mit Zusatzfunktionen (INT389)
- Ölsumpfheizung
- Öldifferenzdruck-Schalter
- Öl-Serviceventil

Lieferumfang und Zubehör

siehe Preisliste

Leistungsdaten

basieren auf Sauggastemperatur 20°C entsprechend EN 12900 bei 50 Hz.

Flüssigkeits-Unterkühlung:

Für Betrieb mit Unterkühler ist – systembedingt – Flüssigkeits-Unterkühlung einbezogen.

Bei Leistungsdaten **ohne** Unterkühler ist keine Flüssigkeits-Unterkühlung berücksichtigt.

- **High refrigerating capacity and minimal energy requirements**

- Highly efficient working valves
- Minimal dead space
- Efficient, large volume motor

- **Wear resistant drive gear**

- Surface hardened eccentrics and crank shafts
- Sealed main bearing and generously sized oil pump
- Patented oil return system to ensure extremely low oil carry over
- Low friction bearings and aluminium pistons
- Hard chrome plated piston rings
- Special wrist pin bearings

- **Pressure oil lubrication**

- by means of reversible gear pump

- **Large volume built-in motor**

- gas cooled
- with optimized rotor and stator sections for maximum efficiency and power factor (cos φ)

- **Terminal box enclosure class IP54**

- Optional IP66

- **Electronic motor protection**

- Thermal monitoring with PTC sensors

- **Integrated differential pressure relief valve**

- **Liquid injection for intermediate cooling**

- with either mechanical TX valve
- or particularly for R22 operation with an electronically controlled **CIC**[®] system

Special accessories available

- Mounted liquid subcooler
- Discharge gas temperature sensor
- Motor protection device with additional functions (INT389)
- Crankcase heater
- Differential oil pressure switch
- Oil service valve

Extent of delivery and accessories

refer to Price List

Performance data

are based on 20°C suction gas temperature according to EN 12900 at 50 Hz.

Liquid subcooling:

For operation with subcooler liquid subcooling is system inherently included.

Performance data **without** subcooler do not consider liquid subcooling.

- **Высокая холодопроизводительность и минимальное энергопотребление**

- Высокоэффективные рабочие клапаны
- Минимальный мертвый объем
- Эффективный мотор повышенной мощности

- **Износостойкий привод**

- Закаленная поверхность эксцентрикового вала и коленчатого вала
- Уплотненный коренной подшипник и высокопроизводительный масляный насос
- Запатентованная система возврата масла для чрезвычайно низкого уноса масла
- Подшипники с низким коэффициентом трения и алюминиевые поршни
- Поршневые кольца, упрочненные хромом
- Специальные подшипники поршневого пальца

- **Смазка маслом под давлением**

- посредством реверсивного шестеренчатого насоса

- **Встроенный мотор повышенной мощности**

- охлаждаемый паром
- с оптимизированным ротором и статором для макс. эффективности и коэфф. мощности (cos φ)

- **Клеммная коробка с классом защиты IP54**

- Опционально IP66

- **Электронная защита мотора**

- Контроль температуры с помощью PTC датчиков

- **Встроенный дифференциальный предохранительный клапан**

- **Впрыск хладагента для промежуточного охлаждения**

- либо с механическим TX клапаном
- или, в частности для работы на R22, с электронной системой управления **CIC**[®]

Дополнительные аксессуары

- Смонтированный переохладитель жидкости
- Датчик температуры нагнетаемого газа
- Защитное устройство мотора с доп. функциями (INT389)
- Подогреватель масла в картере
- Дифференциальное реле давления
- Сервисный масляный клапан

Объем поставки и аксессуары

см. Прайс Лист

Данные по производительности

при температуре всасываемого пара 20°C, в соответствии с EN 12900 при 50 Hz.

Переохлаждение жидкости:

Собственно для работы с переохладителем добавлена система переохлаждения жидкости.

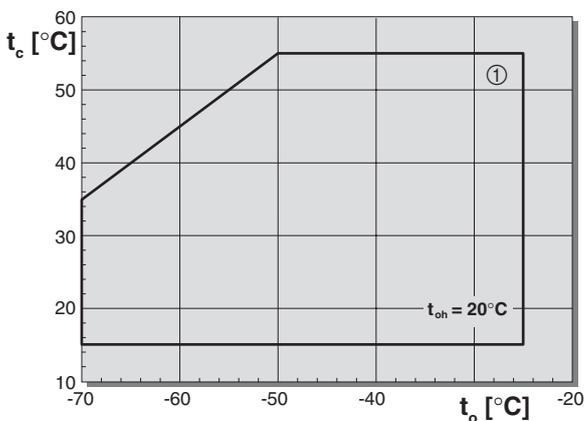
В данных по производительности **без** переохладителя не учитывается переохлаждение жидкости.

Einsatzgrenzen

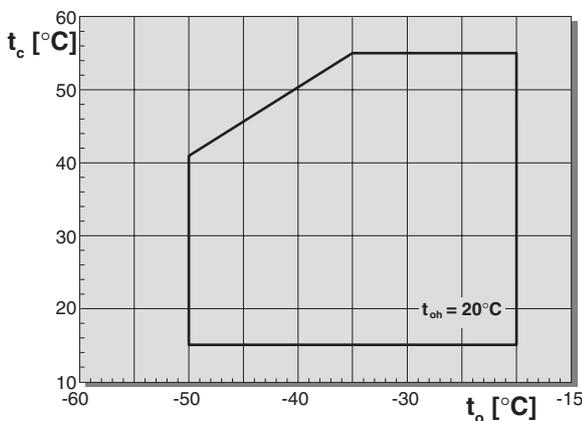
Application limits

Области применения

R404A ■ R507A



R22



t_o Verdampfungstemperatur (°C)
 t_{oh} Sauggasttemperatur (°C)
 t_c Verflüssigungstemperatur (°C)
 ① Teilweise zusätzliche Einschränkungen.
 Siehe Leistungswerte Seite 6

t_o Evaporating temperature (°C)
 t_{oh} Suction gas temperature (°C)
 t_c Condensing temperature (°C)
 ① Partly additional limits.
 See performance data page 6

t_o Температура испарения (°C)
 t_{oh} Температура всасываемого пара (°C)
 t_c Температура конденсации (°C)
 ① Доп. ограничения в отдельных случаях.
 См. данные по производительности на стр. 6

Erläuterung der Typenbezeichnung

Beispiel

S 6 G - 25 . 2 Y - 40P

Kennbuchstabe für
2-stufige Bauart

S **6** G - 25 . 2 Y - 40P

Kennziffer für Zylinderzahl
(2-fach bei Tandem-Verdichter)

S 6 **G** - 25 . 2 Y - 40P

Kennbuchstabe für
Bohrung x Hub

S 6 G - **25** . 2 Y - 40P

Kennziffer für Motorgröße

S 6 G - 25 . **2** Y - 40P

Kennziffer für Modellreihe

S 6 G - 25 . 2 **Y** - 40P

Kennbuchstabe für Esteröl-Füllung
(HFKW-Kältemittel: R404A/R507A etc.)

S 6 G - 25 . 2 Y - **40P**

Motorerkennung

Weitere Informationen siehe
Technische Information KT-410

Explanation of type designation

Example

S 6 G - 25 . 2 Y - 40P

Identification letter for
2-stage construction

S **6** G - 25 . 2 Y - 40P

Index for number of cylinders
(twice for tandem compressor)

S 6 **G** - 25 . 2 Y - 40P

Identification letter for
bore x stroke

S 6 G - **25** . 2 Y - 40P

Code for motor size

S 6 G - 25 . **2** Y - 40P

Index for series

S 6 G - 25 . 2 **Y** - 40P

Identification letter for ester oil charge
(HFC refrigerants: R404A/R507A etc.)

S 6 G - 25 . 2 Y - **40P**

Motor code

Further information see Technical
Information KT-410

Расшифровка обозначения модели

Например

S 6 G - 25 . 2 Y - 40P

Кодовое обозначение для
2-х ступ. компрессоров

S **6** G - 25 . 2 Y - 40P

Цифра, обозначающая количество цилиндров
(удвоенная для тандем компрессоров)

S 6 **G** - 25 . 2 Y - 40P

Кодовое обозначение диаметра цилиндра
и хода поршня

S 6 G - **25** . 2 Y - 40P

Условное обозначение мощности мотора

S 6 G - 25 . **2** Y - 40P

Кодовое обозначение серии

S 6 G - 25 . 2 **Y** - 40P

Кодовое обозначение заправки эфирным
маслом (HFC хладагенты: R404A/R507A и т.д.)

S 6 G - 25 . 2 Y - **40P**

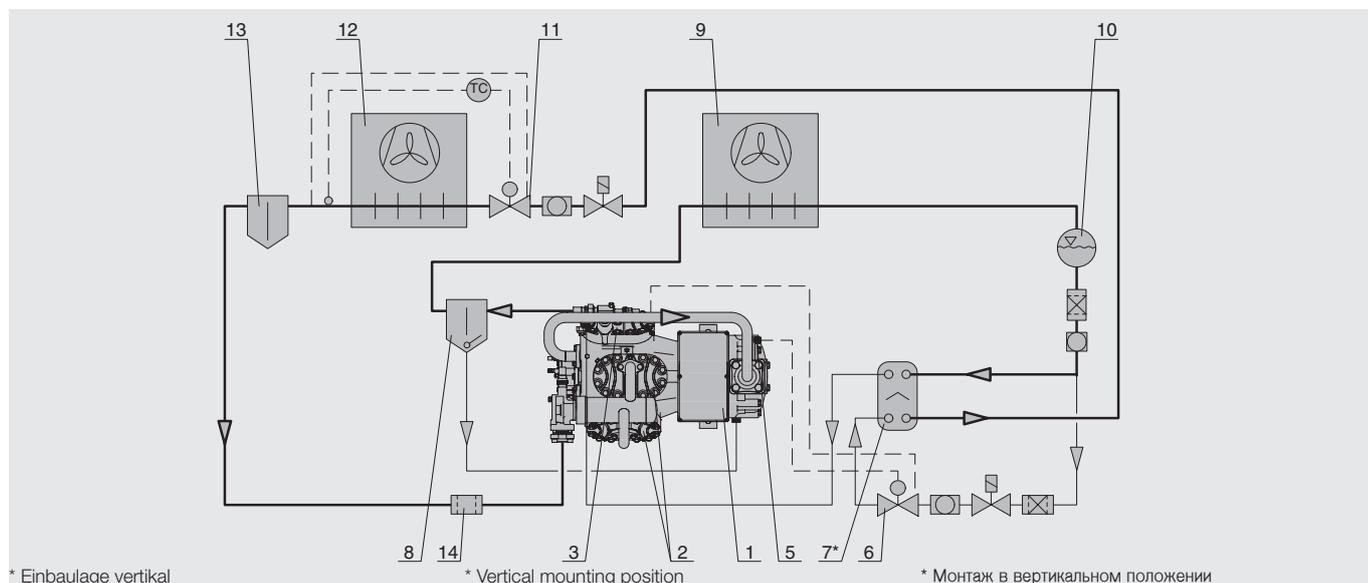
Код мотора

Доп. информацию см. в технической
информации KT-410

**2-stufiges System mit Kältemittel-
Unterkühler – Zwischenkühlung mit
mechanischem TX-Ventil**

**2-stage system with liquid subcooler
– interstage cooling by mechanical
TX valve**

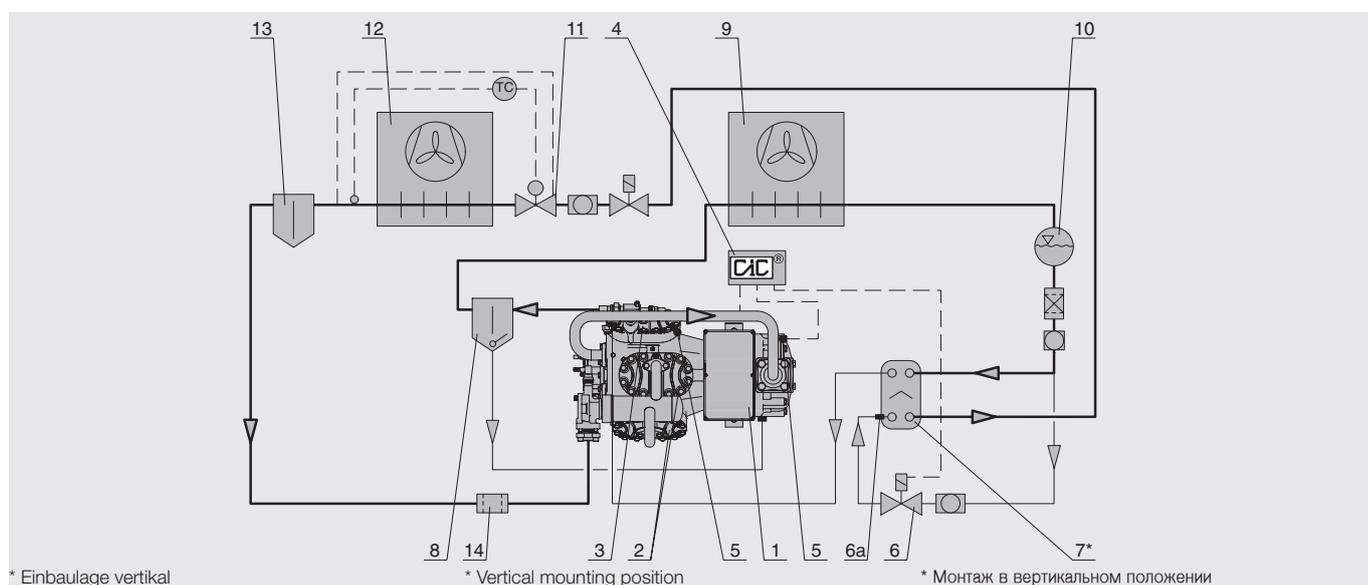
**2-х ступ. системы с переохладителем
жидкости – промежуточное охлаждение
с механическим TX клапаном**



**2-stufiges System mit Kältemittel-
Unterkühler – Zwischenkühlung mit
elektronischem **CiC**®-System**

**2-stage system with liquid subcooler
– interstage cooling by electronic
system **CiC**®**

**2-х ступ. системы с переохладителем
жидкости – промежуточное охлаждение
с электронной системой **CiC**®**



- 1 Verdichter
- 2 Niederdruck-Zylinderköpfe
- 3 Hochdruck-Zylinderkopf
- 4 **CiC**®-Steuermodul für Kältemittel-Einspritzung
- 5 Temperaturfühler
- 6 Kältemittel-Einspritzung
– TX Ventil (mech. System)
– Impulsventil (**CiC**®)
- 6a Sprühdüse **CiC**®
- 7 Kältemittel-Unterkühler
- 8 Ölabscheider
- 9 Verflüssiger
- 10 Flüssigkeitssammler
- 11 Expansionsventil (Verdampfer)
- 12 Verdampfer
- 13 Flüssigkeits-Abscheider
- 14 Saugleitungsfilter

- 1 Compressor
- 2 Low pressure cylinderheads
- 3 High pressure cylinderhead
- 4 **CiC**® Control module for liquid injection
- 5 Temperature sensor
- 6 Liquid injection
– TX valve (mechanical system)
– pulse operated valve (**CiC**®)
- 6a Spray nozzle **CiC**®
- 7 Liquid subcooler
- 8 Oil separator
- 9 Condenser
- 10 Liquid receiver
- 11 Expansion valve (evaporator)
- 12 Evaporator
- 13 Suction separator
- 14 Suction line filter

- 1 Компрессор
- 2 Головки цилиндров низкого давления
- 3 Головка цилиндров высокого давления
- 4 Модуль управления для впрыска жидкости **CiC**®
- 5 Датчик температуры
- 6 Впрыск жидкости
– TX клапан (механическая система)
– импульсный клапан **CiC**®
- 6a Форсунка впрыска **CiC**®
- 7 Переохладитель жидкости
- 8 Маслоотделитель
- 9 Конденсатор
- 10 Резервуар хладагента
- 11 Расширительный клапан (испаритель)
- 12 Испаритель
- 13 Отделитель жидкости
- 14 Фильтр на линии всасывания

Leistungswerte 50 Hz

 bezogen auf 20°C Sauggasttemperatur,
mit Flüssigkeits-Unterkühlung,
 Motordrehzahl = 1450 min⁻¹
Performance data 50 Hz

 relating to 20°C suction gas temper-
 ature, **with liquid subcooling,**
 motor speed = 1450 min⁻¹
Данные по производительности 50 Hz

 при температуре всасываемого пара 20°C,
с переохлаждением жидкости,
 скорость мотора = 1450 min⁻¹

Typ	Verfl. Temp.	Kälteleistung Cooling capacity Холодопроизводительность										Leistungsaufnahme Power consumption Потребляемая мощность									
		Q_o [Watt]										P_e ① [kW]									
		Verdampfungstemperatur °C					Evaporating temperature °C					Температура испарения °C									
		-25	-30	-35	-40	-45	-50	-55	-60	-65	-70	-25	-30	-35	-40	-45	-50	-55	-60	-65	-70
S4T-5.2Y	30	9160	7660	6330	5160	4160	3290	2550	1930	1410	980	4,50	4,20	3,88	3,54	3,19	2,84	2,49	2,15	1,81	1,50
	35	9000	7510	6210	5070	4080	3220	2500	1880	1370	940	4,80	4,47	4,12	3,75	3,37	2,98	2,60	2,22	1,86	1,52
	40	8830	7370	6610	4970	3990	3150	2430	1830	1320	5,10	4,74	4,36	3,96	3,55	3,13	2,72	2,31	1,91		
	45	8660	7230	5970	4870	3910	3080	2370	1780	5,41	5,01	4,59	4,17	3,73	3,29	2,84	2,39				
	50	8500	7100	5860	4780	3830	3020	2320	5,72	5,28	4,83	4,38	3,92	3,45	2,98						
S4N-8.2Y	30	12990	10860	8980	7340	5910	4680	3640	2750	2010	1400	6,42	6,00	5,55	5,07	4,57	4,06	3,55	3,06	2,59	2,15
	35	12750	10660	8820	7200	5800	4590	3560	2680	1950	1340	6,87	6,40	5,89	5,36	4,81	4,26	3,71	3,18	2,67	2,19
	40	12500	10460	8650	7070	5690	4490	3480	2620	1890	7,31	6,78	6,22	5,65	5,07	4,48	3,89	3,31	2,75		
	45	12250	10250	8480	6930	5570	4400	3400	2550	7,74	7,16	6,56	5,95	5,33	4,70	4,07	3,44				
	50	11990	10050	8320	6790	5460	4310	3320	8,17	7,54	6,90	6,26	5,60	4,88	4,26						
S4G-12.2Y	30	19490	16830	14280	11860	9650	7680	5980	4570	3410	2490	9,74	9,06	8,35	7,61	6,85	6,10	5,35	4,62	3,92	3,27
	35	19260	16570	14000	11600	9430	7510	5870	4480	3340	2420	10,39	9,64	8,86	8,05	7,22	6,40	5,59	4,81	4,06	3,37
	40	18920	16230	13690	11340	9220	7360	5760	4400	3250	11,05	10,23	9,37	8,49	7,60	6,72	5,85	5,01	4,22		
	45	18520	15860	13370	11080	9030	7230	5660	4290	11,70	10,82	9,90	8,96	8,00	7,05	6,12	5,22				
	50	18070	15480	13060	10850	8860	7100	5540	12,32	11,40	10,44	9,44	8,42	7,41	6,41						
S6J-16.2Y	30	27600	23750	20150	16810	13760	11030	8660	6650	4990	3660	14,13	12,93	11,76	10,61	9,49	8,41	7,37	6,40	5,49	4,65
	35	27100	23300	19740	16460	13460	10800	8490	6530	4900	3580	15,05	13,74	12,48	11,24	10,06	8,91	7,82	6,78	5,80	4,89
	40	26500	22800	19340	16110	13180	10580	8330	6410	4790	16,00	14,58	13,21	11,90	10,63	9,42	8,26	7,16	6,10		
	45	26000	22350	18920	15770	12920	10390	8190	6270	16,94	15,42	13,96	12,56	11,21	9,93	8,69	7,51				
	50	25500	21900	18520	15440	12670	10210	8020	17,83	16,23	14,68	13,20	11,78	10,41	9,10						
S6H-20.2Y	30	31900	27450	23300	19440	15910	12760	10020	7690	5770	4230	16,43	15,02	13,64	12,30	11,00	9,76	8,57	7,44	6,40	5,40
	35	31300	26950	22850	19030	15560	12480	9190	7560	5670	4140	17,47	15,95	14,47	13,04	11,66	10,33	9,07	7,86	6,72	5,66
	40	30600	26350	22350	18610	15230	12240	9640	7420	5540	18,53	16,90	15,32	13,79	12,33	10,92	9,57	8,29	7,07		
	45	29900	25750	21850	18200	14920	12010	9470	7260	19,60	17,85	16,17	14,55	12,99	11,50	10,07	8,70				
	50	29350	25200	21350	17810	14630	11800	9280	20,63	18,79	17,01	15,30	13,65	12,07	10,55						
S6G-25.2Y	30	36200	31300	26600	22250	18220	14620	11480	8830	6630	4870	18,84	17,27	15,71	14,16	12,65	11,19	9,80	8,49	7,29	6,20
	35	35600	30700	26100	21750	17810	14300	11250	8660	6510	4760	20,02	18,32	16,64	15,00	13,41	11,87	10,41	9,02	7,72	6,51
	40	34900	30100	25500	21300	17420	14000	11040	8500	6350	21,27	19,40	17,60	15,85	14,16	12,55	11,00	9,52	8,13		
	45	34100	29400	24950	20800	17060	13740	10840	8310	22,52	20,50	18,56	16,70	14,92	13,20	11,56	10,00				
	50	33450	28750	24350	20350	16720	13490	10620	23,71	21,58	19,35	17,56	15,67	13,85	12,10						
S6F-30.2Y	30	43400	37400	31750	26500	21700	17420	13690	10540	7920	5800	22,53	20,65	18,78	16,94	15,15	13,42	11,77	10,20	8,74	7,40
	35	42500	36600	31050	25900	21200	17030	13420	10340	7780	5680	23,85	21,86	19,89	17,94	16,04	14,21	12,45	10,78	9,23	7,80
	40	41500	35700	30300	25300	20700	16680	13170	10150	7590	25,20	23,10	21,01	18,96	16,95	15,00	13,14	11,37	9,72		
	45	40450	34800	29550	24700	20300	16360	12930	9920	26,59	24,37	22,16	19,98	17,86	15,80	13,83	11,96				
	50	39500	34000	28850	24100	19870	16060	12650	28,07	25,69	23,33	21,01	18,75	16,57	14,49						
S66J-32.2Y	30	55200	47500	40300	33600	27500	22050	17320	13300	9980	7330	28,25	25,87	23,52	21,21	18,97	16,81	14,75	12,80	10,98	9,31
	35	54200	46600	39750	32900	26900	21600	16980	13060	9810	7160	30,09	27,49	24,95	22,49	20,11	17,82	15,64	13,56	11,60	9,77
	40	53000	45650	38700	32200	26350	21150	16670	12820	9570	32,00	29,16	26,43	23,80	21,27	18,84	16,52	14,31	12,20		
	45	51900	44700	37850	31550	25850	20800	16370	12540	33,89	30,84	27,91	25,11	22,43	19,85	17,38	15,02				
	50	51000	43750	37050	30900	25350	20400	16050	35,67	32,45	29,36	26,40	23,56	20,83	18,20						
S66H-40.2Y	30	63700	54900	46600	38900	31800	25500	20050	15390	11550	8470	32,85	30,04	27,29	24,60	22,01	19,51	17,13	14,87	12,79	10,80
	35	62600	53900	45700	38050	31100	24950	18370	15110	11350	8280	34,94	31,90	28,94	26,08	23,32	20,66	18,13	15,72	13,45	11,32
	40	61200	52700	44700	37200	30450	24450	19280	14840	11090	37,07	33,79	30,63	27,58	24,65	21,84	19,14	16,58	14,14		
	45	59800	51500	43650	36400	29850	24000	18940	14520	39,19	35,70	32,33	29,10	25,99	23,00	20,14	17,41				
	50	58700	50400	42700	35600	29250	23600	18560	41,26	37,57	34,02	30,59	27,30	24,14	21,10						
S66G-50.2Y	30	72400	62600	53200	44500	36450	29250	22950	17650	13270	9740	37,68	34,54	31,41	28,32	25,30	22,38	19,59	16,98	14,57	12,40
	35	71200	61500	52200	43550	35600	28600	22500	17320	13020	9510	40,05	36,63	33,28	30,00	26,81	23,75	20,81	18,03	15,43	13,02
	40	69800	60200	51000	42550	34850	28000	22100	17000	12700	42,54	38,81	35,19	31,69	28,33	25,09	22,00	19,05	16,25		
	45	68300	58800	49850	41600	34100	27500	21700	16620	45,03	41,00	37,13	33,40	29,83	26,41	23,13	19,99				
	50	66900	57500	48700	40700	33450	27000	21250	47,41	43,16	38,70	35,12	31,33	27,69	24,20						
S66F-60.2Y	30	86800	74800	63500	53000	43400	34850	27400	21050	15840	11610	45,07	41,29	37,55	33,88	30,30	26,84	23,53	20,40	17,49	14,81
	35	85000	73200	62100	51800	42400	34050	26850	20700	15560	11350	47,70	43,72	39,77	35,88	32,09	28,41	24,90	21,57	18,46	15,59
	40	83000	71500	60600	50600	41450	33350	26350	20300	15180	50,39	46,20	42,03	37,92	33,90	30,01	26,28	22,75	19,45		
	45	80900	69700	59100	49350	40550	32700	25850	19840	53,19	48,74	44,32	39,96	35,71	31,59	27,65	23,92				
	50	79000	67900	57700	48250	39750	32100	25300	56,13	51,37	46,65	42,02	37,50	33,15	28,99						
55	77600	66500	56400	47250	39000	31500	59,28	54,11	49,03	44,07	39,26	34,65									

Leistungswerte 50 Hz

 bezogen auf 20°C Sauggasttemperatur,
mit Flüssigkeits-Unterkühlung,
 Motordrehzahl = 1450 min⁻¹
Performance data 50 Hz

 relating to 20°C suction gas temper-
 ature, **with liquid subcooling,**
 motor speed = 1450 min⁻¹
Данные по производительности 50 Hz

 при температуре всасываемого пара 20°C,
с переохлаждением жидкости,
 скорость мотора = 1450 min⁻¹

Typ	Verfl. Temp.	Kälteleistung Cooling capacity Холодопроизводительность							Leistungsaufnahme Power consumption Потребляемая мощность											
		Q _o [Watt]							P _e ^① [kW]											
		Verdampfungstemperatur °C							Evaporating temperature °C							Температура испарения °C				
Type	Ambient temp.	-20	-25	-30	-35	-40	-45	-50	-20	-25	-30	-35	-40	-45	-50					
Тип	Темп. конд. °C																			
S4T-5.2	30	9810	8140	6660	5370	4250	3290	2470	3,85	3,64	3,40	3,15	2,88	2,58	2,27					
	35	9660	8010	6550	5280	4170	3220	2410	4,09	3,86	3,62	3,35	3,05	2,73	2,38					
	40	9510	7880	6440	5190	4100	3160	2360	4,34	4,10	3,84	3,55	3,23	2,88	2,50					
	45	9370	7770	6350	5110	4040	3110		4,61	4,35	4,07	3,75	3,41	3,04						
	50	9240	7670	6270	5050	3980			4,89	4,60	4,29	3,96	3,59							
S4N-8.2	30	14130	11740	9630	7790	6180	4790	3580	5,18	4,86	4,52	4,15								
	35	13880	11540	9470	7650	6060	4670	3460	5,84	5,44	5,05	4,65	4,26	3,86	3,47					
	40	13640	11340	9310	7510	5930	4550	3340	6,28	5,84	5,41	4,97	4,53	4,10	3,66					
	45	13410	11150	9150	7370	5810	4430		6,72	6,25	5,77	5,29	4,81	4,33	3,85					
	50	13180	10970	8960	7240	5680			7,17	6,64	6,12	5,60	5,08	4,56						
S4G-12.2	30	12960	10790	8840	7100				7,59	7,03	6,47	5,91	5,35							
	35	21350	17730	14550	11770	9340	7240	5410	8,00	7,41	6,81	6,21								
	35	20950	17430	14300	11560	9150	7060	5230	8,82	8,22	7,63	7,03	6,43	5,84	5,24					
	40	20600	17140	14060	11350	8960	6880	5040	9,49	8,83	8,17	7,51	6,85	6,22	5,53					
	45	20250	16850	13820	11140	8780	6690		10,16	9,43	8,71	7,99	7,26	6,54	5,81					
S6J-16.2	50	19920	16570	13590	10940	8580			10,82	10,04	9,25	8,46	7,68	6,89						
	55	19590	16300	13360	10730				11,47	10,63	9,78	8,93	8,09							
	30	30650	25600	21150	17230	13770	10700	7920	12,09	11,19	10,28	9,38								
	35	30300	25350	20950	17050	13590	10490	7660	13,34	12,26	11,17	10,08	8,98	7,90	6,82					
	40	30000	25100	20750	16870	13420	10300	7410	14,26	13,09	11,90	10,72	9,53	8,36	7,19					
S6H-20.2	45	29650	24850	20550	16710	13260	10110		15,19	13,91	12,63	11,35	10,07	8,79	7,52					
	50	29350	24600	20350	16570	13130			16,11	14,73	13,35	11,97	10,58	9,17						
	55	29100	24400	20200	16460				17,03	15,53	14,05	12,57	11,05							
	30	35500	29700	24500	19970	15960	12400	9180	17,94	16,33	14,74	13,14								
	35	35150	29400	24300	19760	15750	12160	8880	15,46	14,21	12,95	11,68	10,41	9,15	7,91					
S6G-25.2	40	34750	29100	24050	19560	15560	11940	8590	16,53	15,17	13,79	12,42	11,05	9,69	8,34					
	45	34400	28800	23800	19370	15370	11720		17,61	16,12	14,64	13,15	11,67	10,19	8,71					
	50	34050	28500	23600	19210	15220			18,68	17,07	15,47	13,87	12,26	10,63						
	55	33700	28300	23400	19070				19,74	18,00	16,29	14,56	12,80							
	30	40800	34050	28150	22900	18320	14230	10540	20,79	18,92	17,09	15,23								
S6F-30.2	35	40350	33750	27900	22700	18090	13960	10200	17,75	16,31	14,86	13,41	11,95	10,51	9,08					
	40	39900	33400	27600	22450	17860	13700	9860	18,98	17,41	15,84	14,26	12,68	11,12	9,57					
	45	39500	33050	27350	22250	17650	13460		20,21	18,51	16,81	15,10	13,40	11,70	10,00					
	50	39100	32750	27100	22050	17470			21,44	19,60	17,76	15,92	14,07	12,20						
	55	38700	32450	26900	21900				22,66	20,67	18,70	16,72	14,70							
S66J-32.2	30	48800	40750	33700	27400	21900	17030	12610	23,87	21,73	19,62	17,48								
	35	48250	40350	33350	27150	21650	16710	12200	21,23	19,52	17,78	16,04	14,30	12,57	10,86					
	40	47750	39950	33000	26850	21350	16390	11790	22,71	20,83	18,95	17,06	15,18	13,31	11,45					
	45	47250	39550	32700	26600	21100	16100		24,18	22,15	20,11	18,07	16,03	13,99	11,96					
	50	46750	39200	32450	26400	20900			25,66	23,45	21,25	19,05	16,84	14,60						
S66H-40.2	55	46300	38850	32200	26200				27,12	24,73	22,37	20,01	17,59							
	30	61300	51200	42300	34450	27550	21400	15840	28,56	25,99	23,47	20,92								
	35	60600	50700	41900	34100	27200	21000	15330	26,67	24,51	22,34	20,15	17,97	15,79	13,64					
	40	60000	50200	41500	33750	26850	20600	14820	28,52	26,17	23,80	21,43	19,06	16,71	14,39					
	45	59300	49700	41100	33400	26500	20200		30,38	27,82	25,26	22,70	20,14	17,58	15,03					
S66G-50.2	50	58700	49200	40750	33150	26250			32,23	29,45	26,69	23,93	21,15	18,34						
	55	58200	48800	40400	32900				34,06	31,07	28,10	25,13	22,09							
	30	71000	59300	49000	39950	31900	24800	18360	35,88	32,65	29,48	26,27								
	35	70300	58800	48550	39500	31500	24300	17770	30,91	28,41	25,89	23,36	20,82	18,31	15,81					
	40	69500	58200	48100	39100	31100	23850	17170	33,06	30,33	27,59	24,84	22,10	19,37	16,68					
S66F-60.2	45	68800	57600	47650	38750	30750	23450		35,21	32,24	29,27	26,31	23,34	20,37	17,42					
	50	68100	57000	47200	38400	30450			37,35	34,14	30,94	27,74	24,52	21,26						
	55	67500	56500	46850	38150				39,48	36,01	32,57	29,13	25,61							
	30	81600	68100	56300	45850	36650	28450	21100	41,59	37,85	34,17	30,45								
	35	80700	67500	55700	45400	36200	27900	20400	35,49	32,62	29,72	26,82	23,91	21,02	18,15					
S66J-32.2	40	79800	66800	55200	44900	35700	27400	19720	37,96	34,83	31,67	28,52	25,37	22,24	19,15					
	45	79000	66100	54700	44500	35300	26900		40,43	37,02	33,61	30,20	26,79	23,39	20,00					
	50	78200	65500	54200	44100	34950			42,89	39,19	35,52	31,85	28,15	24,40						
	55	77400	64900	53800	43800				45,33	41,34	37,40	33,44	29,40							
	30	97600	81500	67300	54900	43850	34050	25200	47,74	43,45	39,23	34,96								
S66H-40.2	35	96500	80700	66700	54300	43300	33400	24400	42,46	39,03	35,56	32,08	28,61	25,15	21,72					
	40	95500	79900	66100	53700	42750	32800	23600	45,41	41,67	37,90	34,12	30,35	26,61	22,91					
	45	94500	79100	65400	53200	42250	32200		48,37	44,29	40,21	36,13	32,06	27,99	23,93					
	50	93500	78400	64900	52800	41800			51,31	46,89	42,50	38,10	33,68	29,20						
	55	92700	77700	64400	52400				54,23	49,46	44,75	40,01	35,17							
S66G-50.2	55	92700	77700	64400	52400				57,12	51,99	46,94	41,83								

Leistungswerte 50 Hz

bezogen auf 20°C Sauggasttemperatur,
ohne Flüssigkeits-Unterkühlung,
 Motordrehzahl = 1450 min⁻¹

Performance data 50 Hz

relating to 20°C suction gas tem-
 perature, **without liquid subcooling**,
 motor speed = 1450 min⁻¹

Данные по производительности 50 Hz

при температуре всасываемого пара 20°C,
без переохлаждения жидкости,
 скорость мотора = 1450 min⁻¹

Typ Type Тип	Verfl. Temp. Ambient temp. Темп. конд. °C	Kälteleistung Cooling capacity Холодопроизводительность Q_0 [Watt]							Leistungsaufnahme Power consumption Потребляемая мощность P_e ^① [kW]						
		Verdampfungstemperatur °C				Evaporating temperature °C			Температура испарения °C						
		-20	-25	-30	-35	-40	-45	-50	-20	-25	-30	-35	-40	-45	-50
S4T-5.2	30	8850	6870	5510	4360	3390	2580	1910	3,84	3,56	3,27	2,97	2,67	2,35	2,03
	35	8090	6570	5270	4160	3240	2460	1810	4,04	3,76	3,46	3,15	2,84	2,51	2,17
	40	7740	6280	5040	3980	3090	2350	1730	4,28	3,98	3,67	3,35	3,01	2,66	2,30
	45	7390	6000	4810	3810	2960	2240		4,56	4,24	3,91	3,56	3,20	2,83	
	50	7060	5740	4600	3640	2820			4,88	4,52	4,15	3,77	3,38		
55	6740	5480	4400	3480				5,25	4,83	4,40	3,97				
S4N-8.2	30	12160	9890	7960	6310	4920	3750	2760	5,51	5,07	4,64	4,22	3,81	3,42	3,05
	35	11650	9470	7610	6030	4690	3550	2590	5,87	5,40	4,93	4,47	4,03	3,59	3,17
	40	11140	9050	7270	5750	4450	3360	2420	6,26	5,75	5,24	4,74	4,25	3,77	3,29
	45	10630	8630	6830	5470	4220	3160		6,66	6,10	5,61	5,01	4,46	3,93	
	50	10120	8220	6590	5190	3990			7,08	6,47	5,86	5,25	4,67		
55	9610	7800	6240	4900				7,53	6,83	6,14	5,46				
S4G-12.2	30	18370	14950	12020	9530	7430	5670	4180	8,32	7,66	7,01	6,37	5,75	5,16	4,61
	35	17600	14310	11500	9110	7080	5370	3920	8,87	8,16	7,45	6,76	6,08	5,42	4,79
	40	16830	13680	10980	8680	6730	5070	3650	9,45	8,68	7,92	7,16	6,42	5,69	4,97
	45	16060	13040	10460	8260	6380	4770		10,06	9,22	8,39	7,56	6,74	5,93	
	50	15290	12420	9950	7830	6020			10,70	9,77	8,85	7,93	7,03		
55	14520	11780	9430	7410				11,37	10,31	9,27	8,26				
S6J-16.2	30	27900	22750	18350	14570	11340	8570	6170	10,94	10,32	9,62	8,83	7,93	6,92	5,78
	35	26800	21850	17620	13980	10850	8150	5790	11,88	11,14	10,33	9,41	8,40	7,26	6,01
	40	25700	20950	16890	13390	10370	7740	5420	12,81	11,99	11,06	10,02	8,87	7,58	6,17
	45	24550	20050	16160	12810	9900	7350		13,74	12,84	11,81	10,65	9,33	7,85	
	50	23400	19140	15450	12240	9440			14,64	13,69	12,57	11,28	9,78		
55	22300	18240	14740	11690				15,52	14,52	13,34	11,92				
S6H-20.2	30	32350	26400	21250	16890	13140	9930	7150	12,68	11,96	11,15	10,23	9,19	8,02	6,70
	35	31050	25350	20400	16200	12580	9450	6710	13,77	12,92	11,97	10,91	9,73	8,42	6,96
	40	29750	24300	19570	15520	12020	8980	6280	14,85	13,89	12,82	11,62	10,28	8,79	7,15
	45	28450	23250	18730	14840	11470	8510		15,92	14,88	13,69	12,34	10,81	9,10	
	50	27150	22200	17900	14190	10950			16,97	15,86	14,57	13,07	11,33		
55	25800	21150	17090	13550				17,99	16,83	15,46	13,81				
S6G-25.2	30	37150	30300	24400	19390	15090	11410	8210	14,55	13,73	12,80	11,75	10,55	9,21	7,69
	35	35650	29100	23450	18600	14440	10850	7700	15,81	14,83	13,74	12,53	11,17	9,67	7,99
	40	34150	27900	22500	17820	13800	10310	7210	17,05	15,95	14,72	13,34	11,80	10,09	8,21
	45	32650	26700	21500	17040	13170	9780		18,28	17,08	15,72	14,17	12,42	10,45	
	50	31150	25450	20550	16290	12570			19,59	18,21	16,73	15,01	13,01		
55	29650	24300	19620	15560				20,65	19,32	17,75	15,86				
S6F-30.2	30	44450	36250	29200	23200	18060	13650	9820	17,41	16,43	15,32	14,06	12,63	11,02	9,20
	35	42700	34800	28050	22250	17280	12980	9220	18,91	17,74	16,44	14,99	13,37	11,56	9,56
	40	40900	33350	26900	21300	16510	12330	8630	20,40	19,09	17,61	15,96	14,12	12,07	9,82
	45	39100	31900	25700	20400	15760	11700		21,87	20,44	18,80	16,95	14,85	12,50	
	50	37250	30400	24600	19490	15040			23,31	21,79	20,02	17,96	15,57		
55	35450	29050	23500	18610				24,71	23,11	21,23	18,97				
S66J-32.2	30	55800	45550	36700	29150	22700	17140	12340	21,87	20,64	19,24	17,66	15,86	13,84	11,55
	35	53600	43700	35250	27950	21700	16310	11580	23,75	22,29	20,65	18,83	16,79	14,53	12,01
	40	51400	41900	33800	26800	20750	15490	10840	25,63	23,97	22,12	20,04	17,73	15,17	12,33
	45	49100	40100	32300	25600	19800	14690		27,48	25,68	23,62	21,29	18,66	15,70	
	50	46800	38300	30900	24500	18890			29,28	27,37	25,15	22,56	19,55		
55	44550	36500	29500	23400				31,03	29,03	26,67	23,83				
S66H-40.2	30	64700	52800	42550	33800	26300	19870	14300	25,35	23,92	22,30	20,46	18,39	16,04	13,39
	35	62100	50700	40850	32400	25150	18900	13420	27,53	25,83	23,94	21,82	19,46	16,84	13,92
	40	59500	48600	39150	31050	24050	17950	12560	29,70	27,79	25,64	23,23	20,55	17,58	14,30
	45	56900	46450	37450	29700	22950	17030		31,85	29,76	27,38	24,68	21,63	18,20	
	50	54300	44350	35800	28400	21900			33,94	31,72	29,14	26,15	22,66		
55	51600	42300	34200	27100				35,97	33,65	30,91	27,62				
S66G-50.2	30	74300	60600	48850	38800	30200	22800	16420	29,10	27,46	25,60	23,49	21,11	18,41	15,37
	35	71300	58200	46900	37200	28900	21700	15410	31,61	29,66	27,48	25,05	22,34	19,33	15,98
	40	68300	55800	44950	35650	27600	20600	14420	34,10	31,90	29,43	26,67	23,59	20,18	16,41
	45	65300	53300	43000	34100	26350	19550		36,56	34,17	31,43	28,33	24,83	20,90	
	50	62300	50900	41100	32600	25150			39,17	36,42	33,46	30,02	26,02		
55	59300	48550	39250	31100				41,30	38,63	35,49	31,72				
S66F-60.2	30	88900	72500	58400	46400	36100	27300	19640	34,82	32,86	30,63	28,11	25,26	22,03	18,40
	35	85300	69600	56100	44500	34550	25950	18440	37,82	35,48	32,88	29,97	26,73	23,13	19,12
	40	81800	66700	53800	42650	33000	24650	17250	40,80	38,17	35,22	31,91	28,23	24,15	19,64
	45	78100	63800	51500	40800	31500	23400		43,75	40,88	37,61	33,90	29,71	25,00	
	50	74500	60700	49200	39000	30050			46,62	43,58	40,03	35,92	31,13		
55	70900	58100	46950	37200				49,41	46,22	42,47	37,95				



Technische Daten

Technical data

Технические характеристики

Verdichter Typ	Fördervolumen bei 1450 min ⁻¹ ①		Anzahl der Zylinder	Öl-füllung	Gewicht	Rohranschlüsse				Elektrische Daten			
	LP	HP				DL Druckleitung	SL Saugleitung	Motor-Anschluss ②	max. Betriebsstrom	max. Leistungsaufnahme ③	Anlaufstrom (Rotor blockiert) ④		
Compressor type	Displacement with 1450 min ⁻¹ ①		Number of cylinders	Oil charge	Weight	Pipe connections				Electrical Data			
Тип компрессора	LP	HP				DL Discharge line	SL Suction line	Motor connection ②	Max. operating current	Max. power consumption ③	Starting current (locked rotor) ④		
	Объемная проиизвь при 1450 мин ⁻¹ ①		Количество цилиндров	Заправка масла	Вес	Присоединения				Электрические характеристики			
	LP m ³ /h	HP m ³ /h				DL-линия нагнетания	SL-линия всасывания	Подключение мотора ②	Макс. рабочий ток	Макс. потребляемая мощность ③	Пусковой ток (блокированный ротор) ④		
						mm	дюймы	mm	дюймы				
S4T-5.2(Y)	19,7	12,6	4	3	136	22	7/8	28	1 1/8	380...420YY/3/50 440...480YY/3/60	14	6,9	39/68
S4N-8.2(Y)	28,0	17,9	4	3	141	22	7/8	28	1 1/8		17	9,7	49/81
S4G-12.2(Y)	42,3	27,0	4	4,5	180	28	1 1/8	35	1 3/8		24	13,8	69/113
S6J-16.2(Y)	63,5	31,8	6	4,75	209	35	1 3/8	42	1 5/8		31	18,1	81/132
S6H-20.2(Y)	73,6	36,9	6	4,75	220	35	1 3/8	42	1 5/8		37	21,5	97/158
S6G-25.2(Y)	84,5	42,3	6	4,75	233	35	1 3/8	42 54	1 5/8 2 1/8 ⑤		45	24,9	116/193
S6F-30.2(Y)	101,1	50,5	6	4,75	234	35	1 3/8	42 54	1 5/8 2 1/8 ⑤		53	30,1	135/220
S66J-32.2(Y)	2 x 63,5	2 x 31,8	2 x 6	9,5	411	2 x 35	1 3/8	2 x 42	1 5/8		2 x 31	2 x 18,1	2 x 81/132
S66H-40.2(Y)	2 x 73,6	2 x 36,9	2 x 6	9,5	433	2 x 35	1 3/8	2 x 42	1 5/8		2 x 37	2 x 21,5	2 x 97/158
S66G-50.2(Y)	2 x 84,5	2 x 42,3	2 x 6	9,5	459	2 x 35	1 3/8	2 x 42 2 x 54	1 5/8 2 1/8 ⑤		2 x 45	2 x 24,9	2 x 116/193
S66F-60.2(Y)	2 x 101,1	2 x 50,5	2 x 6	9,5	461	2 x 35	1 3/8	2 x 42 2 x 54	1 5/8 2 1/8 ⑤		2 x 53	2 x 30,1	2 x 135/220

- ① LP Niederdruck-Stufe
HP Hochdruck-Stufe
- ② Motor für Teilwicklungsanlauf (part winding), Ausführung Y/Δ sowie andere Spannungen und Stromarten auf Anfrage
- ③ Für die Auslegung von Schützen, Zuleitungen und Sicherungen max. Betriebsstrom/ max. Leistungsaufnahme berücksichtigen („Elektrische Daten“). Schütze: Gebrauchskategorie AC3 Beide Motorschütze auf ca. 60% des maximalen Betriebsstroms auslegen
- ④ Daten für Verdichter mit Spannungsbereich 380 .. 420 V (220 .. 240 V) basieren auf Mittelwert 400 V (230 V). Umrechnungsfaktoren:
380 V (220 V) 0.95
420 V (240 V) 1.05
- ⑤ Innendurchmesser der Buchse: 42 mm
Ein 54 mm Rohr passt auf den Außendurchmesser der Buchse

- ① LP Low pressure stage
HP High pressure stage
- ② Motors for part winding start. Designs for Y/Δ and for other voltages and electrical supplies are available upon request
- ③ For the selection of contactors, cables and fuses the max. working current/ max. power consumption must be considered (“Electrical Data”).
Contactors: operational category AC3
Select both motor contactors for approx. 60% of the maximum operating current
- ④ Data for compressors with voltage 380 .. 420 V (220 .. 240 V) are based on an average voltage of 400 V (230 V).
Conversion factors:
380 V (220 V) 0.95
420 V (240 V) 1.05
- ⑤ Inside diameter of the bush: 42 mm
A 54 mm pipe fits to the outside diameter of the bush

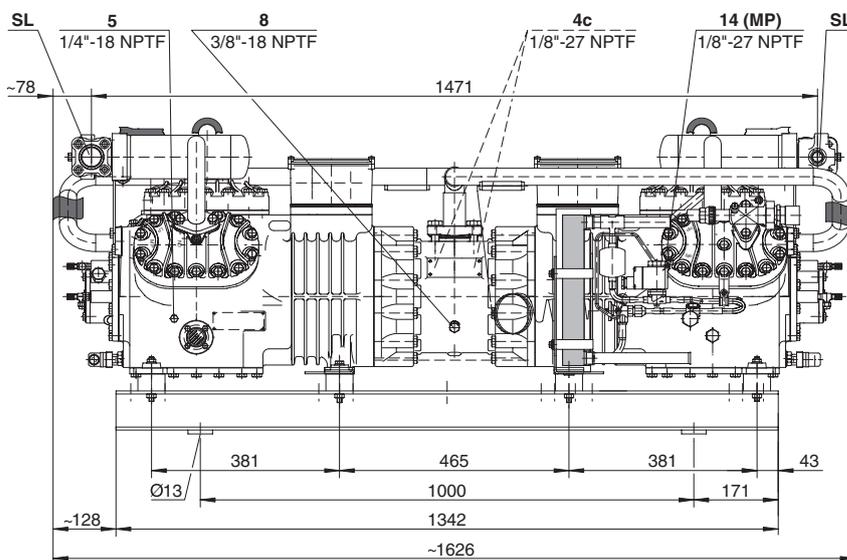
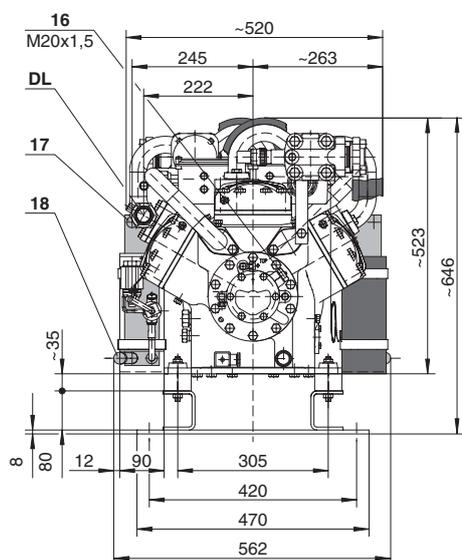
- ① LP Stufe niedrigого давления
HP Stufe высокоого давления
- ② Моторы для пуска с раздельными обмотками или с переключением Y/Δ, а также для другого напряжения и эл. питания доступны по запросу
- ③ При выборе контакторов, кабелей питания и предохранителей следует принимать во внимание макс. рабочий ток/ макс. потребляемую мощность.
(«Эл. характеристики»)
Контакторы: категория эксплуатации AC3
Оба контактора должны быть подобраны из расчета 60% от макс. рабочего тока
- ④ Характеристики компрессоров с напряжением 380 .. 420 V (220 .. 240 V) основаны на среднем напряжении 400 V (230 V).
Кэфф. пересчета:
380 V (220 V) 0.95
420 V (240 V) 1.05
- ⑤ Внутренний диаметр втулки: 42 мм, труба диаметром 54 мм надвигается на наружный диаметр втулки

Maßzeichnungen

Dimensional drawings

Чертежи с указанием размеров

S66J-32.2(Y) .. S66F-60.2(Y)



- 1 Hochdruck-Anschluss (HP)
- 2 Druckgas-Temperaturfühler (HP)
- 3 Niederdruck-Anschluss (LP)
- 4 -System: Sprühdüse (Betrieb ohne Kältemittel-Unterkühler)
- 4b -Fühler (HP)
- 4c -Fühler (MP/Betrieb mit Kältemittel-Unterkühler)
- 5 Öleinfüll-Stopfen
- 6 Ölablass (Magnetschraube)
- 7 Ölfilter
- 8 Ölrückführung (Ölabscheider)
- 10 Ölsumpheizung
- 11 Öldruck-Anschluss +
- 12 Öldruck-Anschluss -
- 14 Mitteldruck-Anschluss (MP)
- 15 Kältemittel-Einspritzung (Betrieb ohne Kältemittel-Unterkühler und mit thermostatischem Expansionsventil)
- 16 Anschluss für Öldifferenzdruck-Schalter „Delta-P“
- 17 Kältemittel-Eintritt am Unterkühler
- 18 Kältemittel-Austritt am Unterkühler

Kältemittel-Unterkühler

Anschlüsse für -System siehe Betriebsanleitung KB-150

- 1 High pressure connection (HP)
- 2 Discharge gas temperature sensor (HP)
- 3 Low pressure connection (LP)
- 4 system: spray nozzle (operation without liquid subcooler)
- 4b sensor (HP)
- 4c sensor (MP/operation with liquid subcooler)
- 5 Oil fill plug
- 6 Oil drain (magnetic screw)
- 7 Oil filter
- 8 Oil return (oil separator)
- 10 Crankcase heater
- 11 Oil pressure connection +
- 12 Oil pressure connection -
- 14 Intermediate pressure connection (MP)
- 15 Liquid injection (operation without liquid subcooler and with thermostatic expansion valve)
- 16 Connection for oil differential pressure switch "Delta-P"
- 17 Refrigerant inlet at liquid subcooler
- 18 Refrigerant outlet at liquid subcooler

Liquid subcooler

Connections for system see Operating Instruction KB-150

- 1 Присоединение высокого давления (HP)
- 2 Датчик температуры нагнетаемого газа (HP)
- 3 Присоединение низкого давления (LP)
- 4 Система : форсунка впрыска (работа без переохладителя жидкости)
- 4b датчик (HP)
- 4c датчик (MP/ работа с переохладителем жидкости)
- 5 Штуцер для заправки маслом
- 6 Слив масла (намагнитченный винт)
- 7 Масляный фильтр
- 8 Возврат масла (маслоотделитель)
- 10 Подогреватель картера
- 11 Штуцер давления масла +
- 12 Штуцер давления масла -
- 14 Штуцер промежуточного давления (MP)
- 15 Впрыск жидкости (работа без переохладителя жидкости, с терморегулирующим клапаном)
- 16 Присоединение для датчика реле давления масла «Delta-P»
- 17 Вход хладагента в переохладитель жидкости
- 18 Выход хладагента из переохладителя жидкости

Переохладитель жидкости

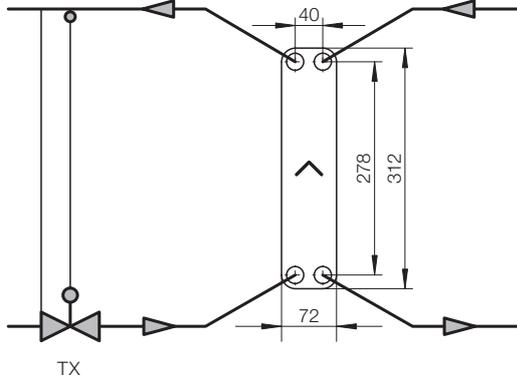
Присоединения для системы см. в инструкции по эксплуатации KB-150

Kältemittel-Unterkühler

Liquid subcooler

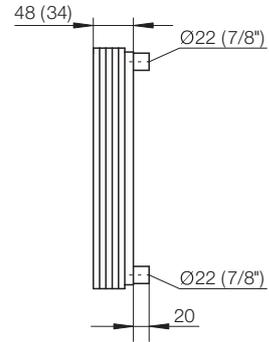
Переохладитель жидкости

zum Verdichter
to Compressor
в Компрессор



vom Verflüssiger
from Condenser
из Конденсатора

zum Verdampfer
to Evaporator
в Испаритель



() S4T-5.2 / S4N-8.2 / S4G-12.2

Pfeil kennzeichnet Einbaulage
Arrow indicates mounting position
Стрелка указывает на монтажное положение

Bei Tandem-Verdichtern sind zwei Kältemittel-Unterkühler erforderlich.

For tandem compressors two liquid subcoolers are necessary.

Для тандем компрессоров необходимо устанавливать два переохладителя жидкости.

Notes

A large area of the page is filled with a grid of small green dots, intended for taking notes.





BITZER Kühlmaschinenbau GmbH
Eschenbrünnlestraße 15 // 71065 Sindelfingen // Germany
Tel +49 (0)70 31 932-0 // Fax +49 (0)70 31 932-147
bitzer@bitzer.de // www.bitzer.de