

EVD evolution

Привод электронного расширительного вентиля

CAREL



(RUS) Руководство пользователя

**LEGGI E CONSERVA
QUESTE ISTRUZIONI** ←
→ **READ AND SAVE
THESE INSTRUCTIONS**

  **NO POWER
& SIGNAL
CABLES
TOGETHER**
READ CAREFULLY IN THE TEXT!

Integrated Control Solutions & Energy Savings

ВНИМАНИЕ



Компания CAREL имеет многолетний опыт разработки оборудования для систем отопления, вентиляции и кондиционирования воздуха, регулярно модернизирует существующие изделия и тщательно следит за качеством всей выпускаемой продукции посредством функциональных и стендовых испытаний. Кроме этого, специалисты компании уделяют повышенное внимание разработке новых инновационных технологий. Однако, компания CAREL и ее действующие филиалы не гарантируют полного соответствия выпускаемой продукции и программного обеспечения индивидуальным требованиям отдельных областей применения данной продукции, несмотря на применение самых передовых технологий. Вся ответственность и риски при изменении конфигурации оборудования и адаптации для соответствия конечным требованиям Заказчика полностью ложится на самого Заказчика (производителя, разработчика или наладчика конечной системы). В подобных случаях компания CAREL предлагает заключить дополнительные соглашения согласно которым специалисты компании выступят в качестве экспертов и предоставят необходимые консультации для достижения требуемых результатов по конфигурированию и адаптации оборудования.

Продукция компании CAREL разрабатывается по современным технологиям и все подробности работы и технические описания приведены в эксплуатационной документации, прилагающейся к каждому изделию. Кроме этого, технические описания продукции опубликованы на сайте www.carel.com. Для гарантии оптимального использования каждое изделие компании CAREL в зависимости от степени его сложности требует определенной настройки конфигурации, программирования и правильного ввода в эксплуатацию. Несоблюдение требований и инструкций, изложенных в руководстве пользователя, может привести к неправильной работе или поломке изделия; компания CAREL не несет ответственности за подобные повреждения.

К работам по установке и техническому обслуживанию оборудования допускается только квалифицированный технический персонал. Эксплуатация оборудования осуществляется только по назначению и в соответствии с правилами, изложенными в технической документации.

- Кроме предостережений, приведенных далее в техническом руководстве, необходимо соблюдать следующие правила в отношении любых изделий компании CAREL:
- Берегите от воздействия влаги, конденсата, дождя и любых жидкостей, которые содержат коррозионные вещества, способные повредить электрические цепи. Разрешается эксплуатировать изделие только в подходящих местах, отвечающих требованиям по температуре и влажности, приведенным в техническом руководстве.
- Запрещается устанавливать изделие в местах с повышенной температурой. Повышенные температуры существенно снижают срок службы электронных устройств и могут привести к повреждениям пластиковых деталей и нарушению работы изделия. Разрешается эксплуатировать изделие только в подходящих местах, отвечающих требованиям по температуре и влажности, приведенным в техническом руководстве.
- Разрешается открывать изделие только согласно инструкциям, приведенным в данном руководстве;
- Берегите изделие от падений, ударов. В противном случае могут повредиться внутренние цепи и механизмы изделия.
- Запрещается использовать коррозионные химические вещества, растворители и моющие средства.
- Запрещается использовать изделие в условиях, отличающихся от указанных в техническом руководстве.

Все вышеприведенные требования также распространяются на контроллеры, программаторы, адаптеры последовательного интерфейса и другие аксессуары, представленные компанией CAREL. Компания CAREL регулярно занимается разработкой новых и совершенствованием имеющихся изделий. Поэтому, компания CAREL сохраняет за собой право изменения и усовершенствования любых упомянутых в данном руководстве изделий без предварительного уведомления. Изменения технических данных, приведенных в руководстве, также осуществляется без обязательного уведомления.

Степень ответственности компании CAREL в отношении собственных изделий регулируется общими положениями договора CAREL, представленного на сайте www.carel.com и/или дополнительными соглашениями, заключенными с заказчиками; в частности, компания CAREL, ее сотрудники и филиалы/подразделения не несут ответственности за возможные издержки, отсутствие продаж, утрату данных и информации, расходы на взаимозаменяемые товары и услуги, повреждения имущества и травмы людей, а также возможные прямые, косвенные, случайные, наследственные, особые и вытекающие повреждения имущества вследствие халатности, установки, использования или невозможности использования оборудования, даже если представители компании CAREL или филиалов/подразделений были уведомлены о вероятности подобных повреждений.

УТИЛИЗАЦИЯ



ИНФОРМАЦИЯ ДЛЯ ПОЛЬЗОВАТЕЛЕЙ О ПРАВИЛЬНОЙ УТИЛИЗАЦИИ ЭЛЕКТРИЧЕСКОГО И ЭЛЕКТРОННОГО ОБОРУДОВАНИЯ.

Согласно Европейской директиве 2002/96/EC, опубликованной 27 января 2003 года и действующим государственным законам, обращаем Ваше внимание на следующее:

1. Изделия не утилизируются вместе с обычными городскими отходами, а собираются и утилизируются отдельно;
2. Следует использовать государственные или частные системы сборки и переработки отходов, установленные государственными законами. Вместо этого, можно вернуть отработавшее ресурс оборудование дистрибьютору при приобретении нового оборудования.
3. Изделие может содержать вредные вещества: неправильная эксплуатация или утилизация изделия может нанести вред здоровью людей и окружающей среде;
4. Символ перечеркнутого мусорного ящика, указанный на изделии, упаковочном материале или руководстве по эксплуатации означает, что изделие выпущено на рынок позднее 13 августа 2005 года и утилизируется отдельно;
5. Наказание за незаконную утилизацию электрических и электронных изделий устанавливается государственными органами надзора за ликвидацией отходов.

Гарантия на материалы: 2 года (с даты изготовления, включая расходные материалы).

Сертификат: Изделия компании CAREL INDUSTRIES соответствуют требованиям стандарта качества ISO 9001.

Внимание: во избежание электромагнитных наводок не рекомендуется прокладывать кабели датчиков и цифровые сигнальные линии вблизи силовых кабелей и кабелей индуктивных нагрузок. Запрещается прокладывать силовые кабели (включая провода распределительного щитка) в одном кабелеканале с сигнальными кабелями.



NO POWER & SIGNAL CABLES TOGETHER

READ CAREFULLY IN THE TEXT!

Оглавление

1. ВВЕДЕНИЕ	7	8. ТАБЛИЦА ПАРАМЕТРОВ	35
1.1 Модельный ряд	7	8.1 Единицы измерения.....	39
1.2 Основные функции и характеристики	7	8.2 Переменные, доступные по последовательному соединению.....	40
2. УСТАНОВКА	9	8.3 Переменные, зависимые от функций регулирования.....	41
2.1 Размеры и монтаж на DIN-рейку	9	9. АВАРИЙНАЯ СИГНАЛИЗАЦИЯ	42
2.2 Разводка контактов.....	9	9.1 Аварийная сигнализация.....	42
2.3 Схема соединений - регулировка перегрева	9	9.2 Настройка аварийного реле	43
2.4 Установка.....	10	9.3 Аварийные сигналы датчиков	43
2.5 Подсоединение адаптера USB-tLAN	10	9.4 Сигналы тревоги регулирования.....	44
2.6 Копирование, загрузка и обнуление параметров (при помощи дисплея).....	11	9.5 Аварийный сигнал мотора электронного расширительного вентиля	45
2.7 Общая схема соединений.....	11	9.6 Ошибка сети LAN	45
2.8 Подключение адаптера USB/RS485	11	10. ПОИСК И ДИАГНОСТИКА НЕИСПРАВНОСТЕЙ	46
2.9 Копирование, загрузка и обнуление параметров (при помощи дисплея).....	11	11. ТЕХНИЧЕСКИЕ ХАРАКТЕРИСТИКИ	48
2.10 Отображение электрических соединений (при помощи дисплея).....	12	12. ПРИЛОЖЕНИЕ: ПРОГРАММНОЕ ОБЕСПЕЧЕНИЕ VPM	49
2.11 Общая схема соединений.....	12	12.1 Установка.....	49
3. ИНТЕРФЕЙС ПОЛЬЗОВАТЕЛЯ	13	12.2 Настройка конфигурации (VPM)	49
3.1 Установка дисплея (опция).....	13	12.3 Копирование параметров настройки	50
3.2 Дисплей и кнопки.....	13	12.4 Восстановление значений по умолчанию	50
3.3 Режим просмотра (на дисплее)	14	12.5 Обновление прошивки привода и дисплея	50
3.4 Режим настройки (на дисплее).....	14		
4. НАЛАДКА И ЗАПУСК	15		
4.1 Наладка и запуск	15		
4.2 Мастер пуска-наладки (на дисплее)	15		
4.3 Проверки после пуска и наладки.....	17		
4.4 Другие функции.....	17		
5. РЕГУЛИРОВАНИЕ	18		
5.1 Основная и дополнительная функции регулирования.....	18		
5.2 Регулирование перегрева	18		
5.3 Расширенные функции регулирования.....	19		
5.4 Регулирование с компрессором Emerson Climate Digital Scroll™	20		
5.5 Регулирование со спиральным компрессором SIAM ANB.....	21		
5.6 Регулирование перегрева с 2 датчиками температур	21		
5.7 Расширенные функции регулирования.....	22		
5.8 Дополнительные функции регулирования	24		
6. ФУНКЦИИ	27		
6.1 Выходы	27		
6.2 Состояние функции регулирования.....	27		
6.3 Состояние расширенной функции регулирования.....	27		
6.4 Состояние функции регулирования.....	28		
6.5 Состояние расширенной функции регулирования.....	30		
7. ФУНКЦИИ ЗАЩИТЫ	32		
7.1 Функции защиты	32		

1. ВВЕДЕНИЕ

Привод EVD Evolution предназначен для двухполюсных шаговых двигателей и обеспечивает функции управления электронным расширительным вентилем в контурах хладагента холодильных установок. Привод устанавливается на DIN-рейку, подсоединяется через съемные винтовые клеммы. Осуществляет контроль операции перегрева хладагента и оптимизирует эффективность контура хладагента. Обеспечивает максимальную эксплуатационную гибкость и совместимость с различными типами хладагентов и вентиляей, используемыми в чилерах, воздушных кондиционерах и холодильных установках. Подходит для применения в системах с транскритическим и докритическим циклом CO₂.

Приводы для вентиляей CAREL, соединенные с контроллером CAREL pCO по сети LAN, могут регулировать один из следующих вентиляей:

- электронный расширительный вентиль контура хладагента с компрессором Emerson Climate Technologies Digital Scroll™;
- электронный расширительный вентиль контура хладагента со спиральным компрессором SIAM ANB. В этом случае компрессор должен полностью управляться приводом CAREL Power+ (с инвертером), подсоединенным к контроллеру pCO.

Привод EVD evolution может осуществлять регулирование электронного расширительного вентиля в контуре хладагента с помощью цифрового спирального компрессора Digital Scroll, если он объединен со специальным контроллером CAREL по сети LAN. Кроме того, он характеризуется наличием адаптивного управления, увеличивающего эффективность контроля перегрева и, при необходимости, активирующего одну или более процедур настройки. Кроме функции контроля перегрева привод может выполнять дополнительную функцию регулирования температуры конденсации или "модулирующего термостата". Кроме этого, привод имеет развитые сетевые возможности:

- подключение ПЛК pCO для управления приводом по сети pLAN, tLAN или RS485/Modbus®;
- подключение системы диспетчерского контроля PlantVisorPRO по сети RS485/Modbus®. В данном случае осуществляется ступенчатое регулирование (вкл/выкл) по цифровому входу № 1 или №2, если он соответствующим образом сконфигурирован. Кроме регулирования включением/выключением, цифровые входы №1 и №2 можно использовать для выполнения следующих функций:
 - оптимизация регулирования вентиля после разморозки;
 - формирование предупреждения о разрядке аккумулятора;
 - принудительное открытие вентиля (на 100%);
 - проверка регулирования;
 - защита запуска регулирования.

Второй цифровой вход предназначен для оптимизированного управления циклом размораживания. Кроме этого, привод может выступать в роли простого позиционера и принимать аналоговый сигнал 0-10В постоянного тока или 4-20 мА. В штатном варианте привод серии Evolution имеет светодиодные индикаторы состояния, а дополнительно может комплектоваться графическим дисплеем, упрощающим процесс установки и наладки, который включает настройку всего четырех параметров: хладагент, вентиль, датчик давления, типа агрегата (чилер, холодильная витрина и т.д.). По дисплею также можно проверить правильность подсоединения датчика и мотора вентиля. По завершении установки дисплей можно снять, поскольку прямая необходимость в нем отсутствует, а можно оставить для проверки важных переменных системы, просмотра поступающих аварийных сигналов и настройки параметров. Для настройки привода также можно использовать компьютер, подсоединенный к последовательному порту. В данном случае потребуется установить на компьютер программное обеспечение VPM (Visual Parameter Manager), которое можно скачать по адресу <http://ksa.carel.com>. Кроме этого, необходим адаптер USB-fLAN EVDCNV00E0.

Процедура установки с помощью компьютера, представленная выше, может выполняться только для моделей RS485/ Modbus® посредством установки последовательного порта (см. параграф 2.8) в месте расположения служебного последовательного порта. «Универсальные» модели могут управлять всеми типами, в отличие от моделей CAREL, которые могут управлять только вентилями CAREL.

1.1 Модельный ряд

Обозначение	Наименование
EVD0000E00	Универсальный привод EVD Evolution, поддержка tLAN
EVD0000E01	Универсальный привод EVD Evolution, поддержка tLAN, комплект из 10 шт. (*)
EVD0000E10	Универсальный привод EVD Evolution, поддержка pLAN
EVD0000E11	Универсальный привод EVD Evolution, поддержка pLAN, комплект из 10 шт. (*)
EVD0000E20	Универсальный привод EVD Evolution, поддержка RS485/Modbus®
EVD0000E21	Универсальный привод EVD Evolution, поддержка RS485/Modbus®, комплект из 10 шт. (*)
EVD0000E30	Привод EVD Evolution для вентиляей CAREL, поддержка tLAN
EVD0000E31	Привод EVD Evolution для вентиляей CAREL, поддержка tLAN, комплект из 10 шт.
EVD0000E40	Привод EVD Evolution для вентиляей CAREL, поддержка pLAN
EVD0000E41	Привод EVD Evolution для вентиляей CAREL, поддержка pLAN, комплект из 10 шт. (*)
EVD0000E50	Привод EVD Evolution для вентиляей CAREL, поддержка RS485/Modbus®
EVD0000E51	Привод EVD Evolution для вентиляей CAREL, поддержка RS485/Modbus®, комплект из 10 шт.
EVD0002E10	Универсальный привод EVD Evolution – поддержка pLAN, оптоизолированный
EVD0002E20	Универсальный привод EVD Evolution – поддержка RS485/Modbus®, оптоизолированный

Табл. 1.a

(*) Комплекты продаются без соединительных разъемов. Для приобретения разъемов, пожалуйста, указывайте код E VDCON0021.

1.2 Основные функции и характеристики

Краткое описание особенностей привода приводится ниже:

- подсоединяется съемными винтовыми клеммами;
- встроенная сетевая карта (tLAN, pLAN или RS485/Modbus®);
- Совместимость с различными типами вентиляей (только для «универсальных моделей») и хладагентов;
- включение/выключение функции регулирования по цифровому входу №1 или удаленное регулирование по сети pLAN под управлением ПЛК pCO;
- контроль перегрева и поддержка следующих функций защиты: недостаточный перегрев, повышенное рабочее давление, пониженное рабочее давление, высокая температура конденсации;
- Адаптивное управление перегревом;
- Функция для оптимизации управления перегревом в установках кондиционирования воздуха, оборудованных спиральным цифровым воздушным компрессором Emerson Climate Digital Scroll™. В данном случае, универсальный привод EVD Evolution должен быть подсоединен к контроллеру CAREL серии pCO, выполняющему прикладную программу, которая может осуществлять управление устройствами с цифровыми спиральными компрессорами Digital Scroll. Данная функция имеется только у контроллеров, используемых для вентиляей CAREL;
- многоязычный интерфейс, система справки по настройке различных параметров;
- несколько единиц измерения (метрические/британские);
- защита параметров настройки паролем с разными уровнями доступа (служебные и заводские);
- копирование значений параметров настройки между приводами при помощи съемного дисплея;
- причем последний может работать сразу с группой приводов в количестве до 5 штук (удобно для систем с централизованным управлением);
- резервные датчики S3 и S4 на случай отказа основных датчиков S1 и S2;
- вход внешнего сигнала 4-20мА и 0-10В пост. тока для использования привода в качестве позиционера;
- отслеживание сбоев питания с закрытием вентиля (только для контроллеров с питанием 24 Vac , подсоединенных к аккумуляторному модулю EVBAT00400/EVBAT00500);
- аварийная сигнализация.

Для программного обеспечения версии 4.0 и выше добавлены следующие новые функции:

- Питание 24Vac или 24Vdc. Для питания 24Vdc не предусматривается закрытие вентиля при отказе питания;
- время предварительного позиционирования, которое задается через параметр;
- применение цифрового управления ступенчатым регулированием (включение/выключение) при потере связи с ПЛК rCO;
- возможность управления электронным расширительным вентилем в цепи хладагента со спиральным компрессором SIAM ANB, работающим под управлением привода CAREL Power+ (с инвертером).

Аксессуары для приводов EVD Evolution

Дисплей (код EVDIS00**0)

Легкосъемный дисплей предназначен для установки на лицевую панель привода. Во время работы привода показывает все важные переменные системы, состояние релейного выхода, аварийные сигналы и срабатывание функций защиты. При проведении пусконаладочных работ дисплей используется для настройки параметров конфигурации привода. Кроме этого, при помощи дисплея можно скопировать данные конфигурации с одного привода на другой. Единственное различие в моделях дисплея заключается в основном языке интерфейса. Вторым языком во всех моделях является английский. Дисплей EVDIS00**0 можно использовать для настройки параметров конфигурации привода, включая защищенные паролем служебные и заводские параметры.



Рис. 1.a

Адаптер USB/tLAN (код EVDCNV00E0)

Для подсоединения адаптера USB-tLAN необходимо сначала снять плату светодиодных индикаторов, а затем подсоединить адаптер к находившемуся под ней служебному порту последовательного интерфейса. Адаптер имеет все разъемы и соединительные кабели, необходимые для подсоединения привода напрямую к компьютеру с установленным программным обеспечением VPM. Программа VPM служит для настройки параметров конфигурации привода, а также обновления прошивки привода и дисплея.



Рис. 1.b

Адаптер USB/RS485 (код CVSTDUMOR0)

Адаптер служит для соединения компьютера и контроллеров привода EVD Evolution, используется только для моделей RS485/Modbus®.



Рис. 1.c

Модуль аккумулятора (код EVBAT00400)

Важно: Модуль EVBAT00400 используется только с приводами 24 Vac.

Модуль EVBAT00400 – это электронное устройство компании CAREL, обеспечивающее временное энергопитание привода EVD0000E* (может быть подключено до 2 приводов) в случае внезапного перебоя в подаче энергии. Данный модуль подает сигнал в случае разрядки аккумулятора или возникновения неисправности посредством выхода с открытым коллектором, который может быть использован контроллером rCO для создания сигнального сообщения и уведомления технической службы о необходимости проведения профилактического техобслуживания.

Модуль, запитанный от свинцового аккумулятора для автономной подпитки на 12 В, подает напряжение постоянного тока 12 В на контроллер за время, необходимое для полного закрытия регулируемого электронного вентиля, при этом, в ходе нормальной работы он обеспечивает надлежащую перезарядку аккумулятора. Аккумулятор (код EVBAT00500) и коробку (код EVBATBOX*0) можно заказать отдельно.



EVBAT00400



EVBAT00500

Рис. 1.d

Кабель для вентиля E2VCABS*00 (IP67)

Готовый экранированный кабель с соединительным разъемом для подключения мотора вентиля. Соединительный разъем с классом защиты IP65 (код E2VCON0000) также можно заказать отдельно.



Рис. 1.e

2. УСТАНОВКА

2.1 Размеры и монтаж на DIN-рейку

Привод EVD Evolution комплектуется соединительными разъемами с нанесенной трафаретной печатью для удобства подключения. Экран подсоединяется через лепестковый вывод.

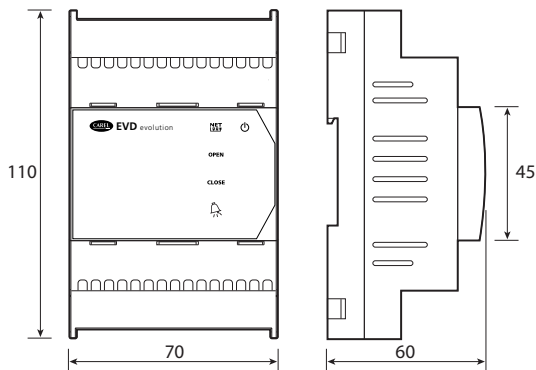


Рис. 2.a

2.2 Разводка контактов

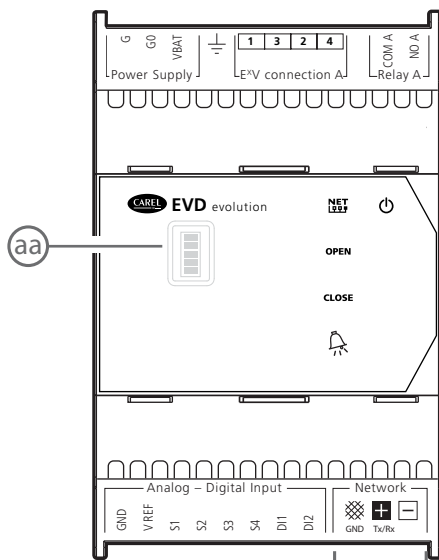


Рис. 2.b

Контакт	Назначение
G, G0	Питание
VBAT	Резервное питание
	Земля
1,3,2,4	Питание шагового двигателя
COM1, NO1	Аварийные реле
GND	Земля сигнала
VREF	Питание активных датчиков
S1	Датчик давления №1 или внешний сигнал 4-20мА
S2	Датчик температуры №2 или внешний сигнал 0-10В
S3	Датчик давления №3
S4	Датчик температуры №4
DI1	Цифровой вход №1
DI2	Цифровой вход №2
	Сеть tLAN, pLAN, RS485, Modbus®
	Сеть tLAN, pLAN, RS485, Modbus®
	Сеть pLAN, RS485, Modbus®
aa	Служебный последовательный порт (потребуется снять крышку)
b	Последовательный порт

Табл. 2.a

2.3 Схема соединений - регулировка перегрева

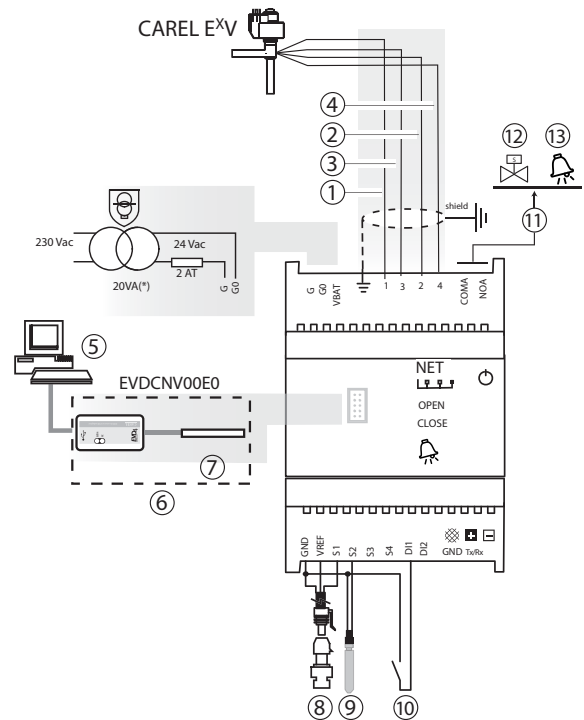


Рис. 2.c

(*) В сочетании с вентилями Alco EX7 или EX8, используйте трансформатор на 35 ВА (код TRADRFE240)

Обозначение:

1	Зеленый
2	Желтый
3	Коричневый
4	Белый
5	ПК для настройки параметров конфигурации привода
6	Адаптер USB/tLAN
7	Адаптер
8	Радиометрический датчик давления - температура испарения
9	Датчик NTC температуры всасывания
10	Цифровой вход №1, сконфигурированный для сигнала регулирования
11	Свободный контакт (до 230В перем. тока)
12	Электромагнитный вентиль
13	Аварийный сигнал

Примечание:

- подсоедините экран кабеля вентиля к V-образному выводу;
- При использовании привода для регулирования перегрева потребуются датчик давления испарения S1 и датчик температуры всасывания S2, которые устанавливаются позади испарителя, а на цифровой вход №1 подается сигнал регулирования. Вместо цифрового входа №1 можно использовать регулирование внешним сигналом (tLAN, pLAN, RS485). Правила размещения датчиков см. в разделе "Регулировка";
- Входы S1 и S2 являются конфигурируемыми через параметры настройки привода. Подробнее см. раздел "Ввод в эксплуатацию" и "Функции";
- На схеме показан радиометрический датчик давления S1. Датчики электронные, 4-20мА или комбинированные см. на общей схеме соединений.
- для регулирования перегрева с компрессорами SIAM ANB требуется четыре датчика: два измеряют перегрев, а другие два измеряют температуру перегрева нагнетания и температуру нагнетания. Подробнее см. раздел 5.

2.4 Установка

Порядок установки приведен ниже. Во время установки руководствуйтесь электрическими схемами:

1. подсоедините датчики: датчики устанавливаются на расстоянии не более 10 метров от привода, или не более 30 метров, если поперечное сечение используемых экранированных кабелей не менее 1 мм² (подсоедините все экраны к плоскому разъему заземления \perp);
2. При необходимости подсоедините цифровые входы. Длина соединительных кабелей не более 30 метров;
3. подсоедините кабель питания к моторам вентиляей: рекомендуется использовать 4-х жильный экранированный кабель AWG 22 длиной не более 10 м или AWG 14 длиной не более 50 м; неправильное подсоединение моторов вентиляей после подсоединения привода приведет к возникновению сигнала тревоги «Ошибка мотора EeV»: см. параграф 9.5;
4. Тщательно проверьте характеристики релейного выхода, указанные в разделе «Технические характеристики»;
5. При необходимости используйте защитный трансформатор класса 2, защищенный от короткого замыкания и бросков напряжения. Силовые характеристики см. на общей схеме соединений и технической спецификации;
6. минимальный размер соединительных кабелей должен составлять 0,5 мм²
7. включите питание привода 24 Vdc, чтобы закрыть клапан.

Важно: Для привода 24 Vdc в параметре «Power supply mode» (режим питания) поставьте 1, чтобы начать регулирование. Подробнее см. пункт 6.1.

8. При необходимости запрограммируйте привод: см. раздел «Интерфейс пользователя»
9. При необходимости подсоедините сеть: порядок подсоединения земли см. на схемах ниже.

Вариант №1 несколько приводов запитываются от одного трансформатора и подсоединяются к сети. Типичный пример использования нескольких приводов, подсоединенных к одному электрическому щитку.

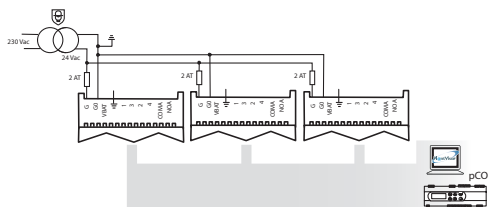


Рис. 2.d

Вариант №2: несколько приводов запитываются разными трансформаторами (контакт GO не подсоединен к земле) и подсоединяются к сети. Типичный пример использования нескольких приводов, подсоединенных к разным электрическим щиткам.

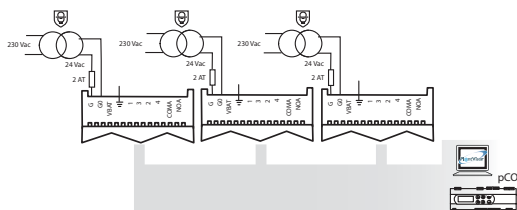


Рис. 2.e

Вариант №3 несколько приводов запитываются разными трансформаторами с общей точкой заземления и подсоединяются к сети. Типичный пример использования нескольких приводов, подсоединенных к разным электрическим щиткам.

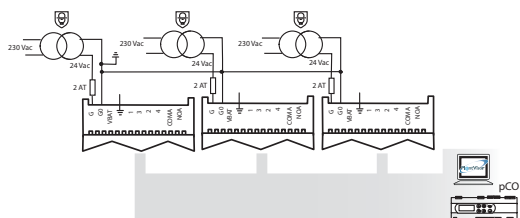


Рис. 2.f

Важно: Запрещается устанавливать приводы в следующих местах:

- относительная влажность более 90% или присутствует конденсат;
- сильная вибрация или удары;
- непрерывное попадание воды;
- агрессивные вещества (например, пары аммиака и серы, соляной туман, дым) во избежание коррозии и/или окисления;
- источники сильных магнитных и/или радиочастотных помех (запрещается размещать вблизи антенн передатчиков);
- прямые солнечные лучи и осадки.

Важно: При подсоединении привода соблюдайте следующие правила:

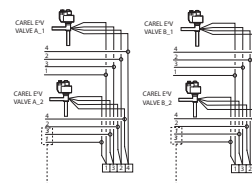
- уровень защиты не будет гарантирован, если привод используется каким-либо иным образом, не указанным в настоящем руководстве.
- не эксплуатируйте контроллер в течение длительного периода времени без подключения вентиля;
- неправильное подсоединение питания может привести к серьезному повреждению привода;
- разрешается использовать только подходящие кабели. Открутите каждый винтовой зажим, вставьте конец кабеля, затем затяните винты и слегка подергайте кабели, чтобы убедиться в надежности соединения;
- установите экранированные кабели мотора вентиля в кабелепроводах для датчиков: используйте экранированные кабели для мотора вентиля во избежание электромагнитного воздействия на кабели датчиков;
- запрещается прокладывать кабели датчиков вблизи силового оборудования (контакторов, автоматических выключателей и др.). Маршрут пролегания кабелей датчиков должен быть максимально коротким. При прокладке избегайте 'обходить' кабелем силовое оборудование.
- запрещается запитывать привод напрямую через электрический щиток, где уже подключены другие устройства, например контакторы, электромагнитные вентили и т.д. Используйте отдельный трансформатор.

2.5 Работа вентиля в параллельном и комплементарном режиме

Привод EVD Evolution может управлять двумя вентилями CAREL, соединенными вместе (см. Параграф 4.2), в параллельном режиме с обеспечением идентичных режимов работы, или в комплементарном режиме, в соответствии с которым, если один из вентиляей открывается, то другой закрывается на такую же величину. Для получения данного режима работы достаточно установить параметр «Вентиль» (два соединенных вместе EXV) и подсоединить проводку электропитания мотора вентиля к тому же разъему. В представленном ниже примере для обеспечения работы вентиля B_2 с вентилем B_1 в комплементарном режиме просто поменяйте местами соединения проводов 1 и 3.

2 вентиля CAREL соединены в параллельном режиме

2 вентиля CAREL соединены в комплементарном режиме



Примечание: работа в параллельном и комплементарном режиме может использоваться только для вентилях CAREL, с учетом ограничений, указанных ниже в таблице, где ОК означает, что клапан можно использовать с любыми хладагентами при номинальном рабочем давлении.

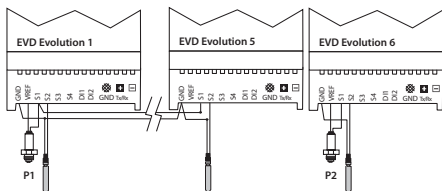
	Модель вентиля CAREL			E5V*	E6V*	E7V*
	E2V*	E3V*	E4V*			
Два соединенных вместе EXV	ОК	ОК	E4V85 со всеми хладагентами кроме R410A E4V95 только с R134a	нет	нет	нет

2.6 Общий датчик давления

Общими могут быть только датчики давления с характеристиками от 4 до 20 мА (не радиометрические). Датчик может одновременно использоваться не более чем для 5 приводов. Для мультиплексных систем, в которых приводы контроллеров EVD Evolution1 - EVD Evolution5 одновременно используют один и тот же датчик давления, выбирайте для привода EVD Evolution1 номинальную опцию, а для всех остальных приводов, в количестве до пяти, «дистанционную» опцию. Для привода EVD Evolution6 должен использоваться другой датчик давления P2.

Пример

EVD Evolution1	to	EVD Evolution5	EVD Evolution6
Probe S1	-0.5 to 7 barg (P1)	remote, -0.5 to 7 barg	-0.5 to 7 barg (P2)



обозначение: P1 | Общий датчик давления
P2 | Датчик давления

2.7 Подсоединение адаптера USB-tLAN

Порядок действий:

- Надавите на крепления и снимите плату светодиодных индикаторов;
- Подсоедините переходник к служебному порту;
- Подсоедините переходник к адаптеру, а адаптер к компьютеру.
- Включите привод.

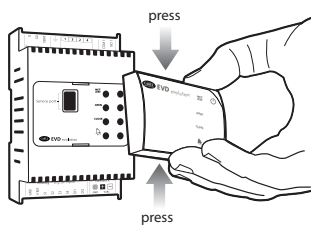


Рис. 2.g

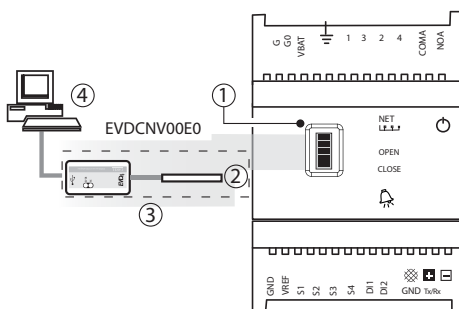


Рис. 2.h

Обозначение:

1	Служебный порт
2	Переходник
3	Адаптер USB/tLAN
4	Компьютер

Примечание: При подключении через служебный порт для настройки параметров конфигурации привода и обновления прошивки привода/дисплея используется установленное на компьютере программное обеспечение VPM. Скачать программное обеспечение можно по адресу <http://ksa.carel.com>. Подробнее см. приложение к данному документу.

2.8 Подключение адаптера USB/RS485

Компьютер для настройки конфигурации может быть подключен только к приводу EVD Evolution модели RS485/Modbus® с помощью адаптера USB/RS485 и последовательного порта в соответствии со следующей схемой.

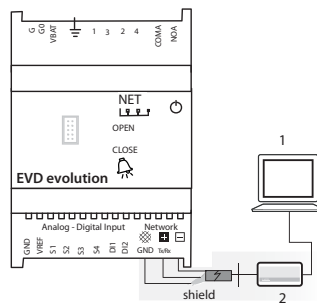


Рис. 2.i

обозначение: 1 | Персональный компьютер для настройки конфигурации
2 | Адаптер USB/RS485

Примечание:

- Последовательный порт используется для настройки параметров конфигурации привода с помощью программы VPM и для обновления прошивки привода, которую можно скачать по адресу <http://ksa.carel.com>;
- Для экономии времени, к компьютеру может быть одновременно подключено до 8 приводов EVD Evolution для обновления прошивки (каждому приводу должен быть присвоен отдельный сетевой адрес).

2.9 Копирование, загрузка и сброс параметров (при помощи дисплея)

Порядок действий:

10. Одновременно нажмите кнопки HELP и ENTER и удерживайте 5 секунд;
 11. На дисплее появится меню. Кнопками ВВЕРХ/ВНИЗ выберите нужный пункт меню;
 12. Далее, нажмите кнопку ВВОД;
 13. На дисплее появится диалоговое окно, снова нажмите кнопку ENTER;
 14. Далее, появится подтверждение об успешном завершении операции.
- КОПИРОВАНИЕ (UPLOAD): Копирование значений всех параметров привода в память дисплея;
 - ЗАГРУЗКА (DOWNLOAD): Загрузка значений всех параметров привода из памяти дисплея в привод;
 - СБРОС (RESET): Сброс значений всех параметров привода и восстановление значений по умолчанию. Подробнее см. таблицу параметров в разделе 8.



Рис. 2.j

ВАЖНО:

- Перед выполнением вышеуказанных операций проверьте, что питание привода отключено;
- ЗАПРЕЩАЕТСЯ отсоединять дисплей от привода в процессе выполнения КОПИРОВАНИЯ, ЗАГРУЗКИ или СБРОСА;
- Разрешается копировать значения параметров конфигурации только между приводами с одинаковой прошивкой.

2.10 Отображение электрических соединений (при помощи дисплея)

Для отображения электрических соединений датчика и вентиля для приводов A и B, войдите в режим отображения на дисплее. См. параграф 3.4

2.11 Общая схема соединений

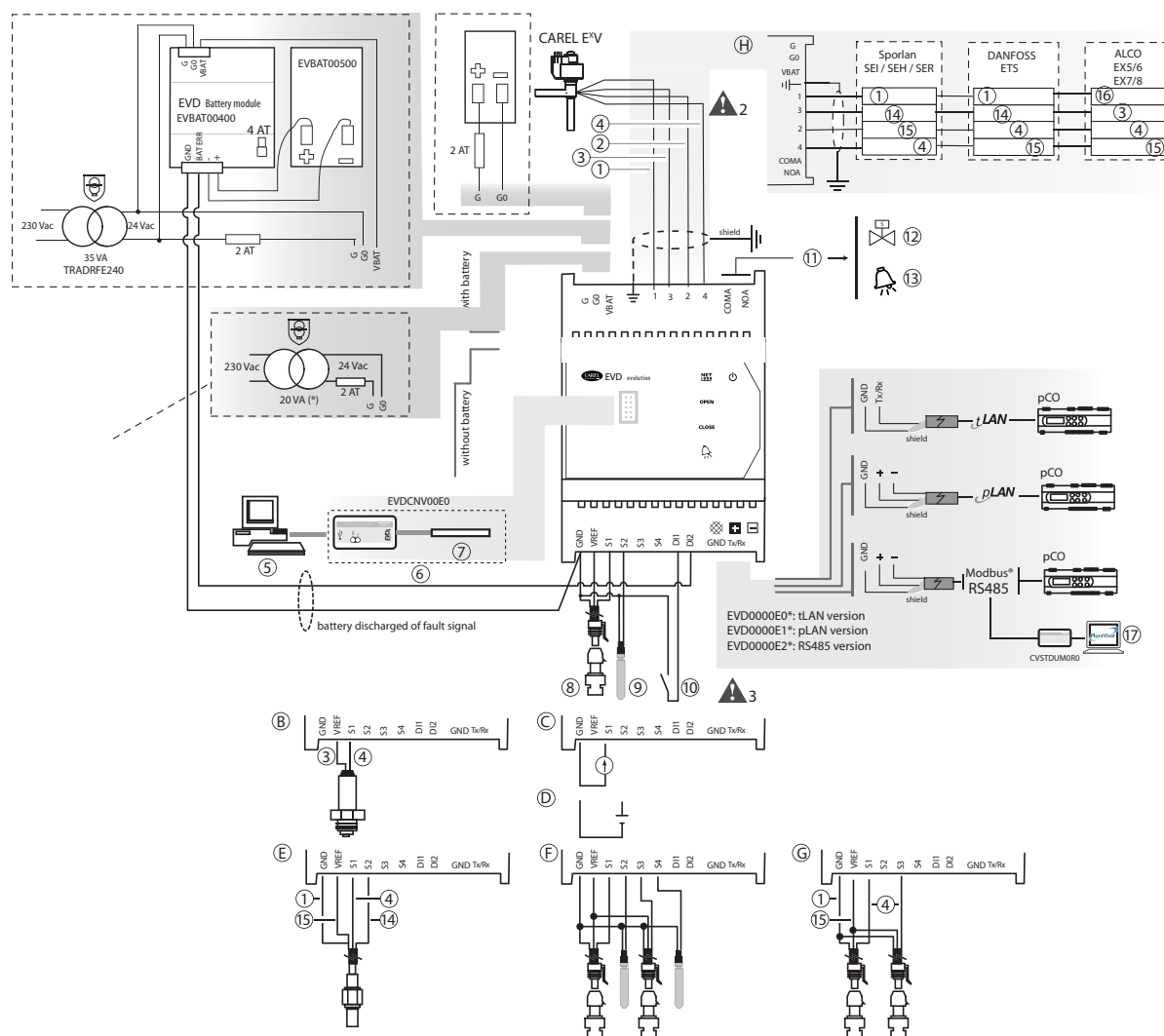


Рис. 2.k

(*): В сочетании с вентилями Alco EX7 или EX8, используйте трансформатор на 35 ВА (код TRADRFE240).

Обозначение:

1	зеленый	A	Подключение аккумуляторного модуля EVBAT200/300
2	Желтый	B	Подключение электронного датчика давления (SPK**0000) или пьезорезистивного датчика давления
3	Коричневый	C	Привод как позиционер (вх. сигнал 4-20мА)
4	белый	D	Привод как позиционер (вх. сигнал 0-10В пост. тока)
5	Компьютер для настройки параметров привода	E	Подключение комбинированного датчика давления/температуры (SPKP00**T0)
6	Адаптер USB/tLAN	F	Подключение резервных датчиков (S3, S4)
7	Адаптер	G	Подключение радиометрического датчика давления (SPKT00**R0)
8	Радиометрический датчик давления	H	Подключение вентилях другого типа
9	Датчик NTC		
10	Цифровой вход №1, сконфигурированный для сигнала регулирования		
11	Свободный контакт (до 230В перем. тока)	⚠ 1	Длина соединительного кабеля аккумуляторного модуля EVBAT400/500 не более 5 метров.
12	Электромагнитный вентиль	⚠ 2	Длина экранированного 4-жильного кабеля AWG 18/22 для подсоединения мотора вентиля не более 10 метров.
13	Аварийный сигнал	⚠ 3	Подключение всех экранов кабелей датчиков к заземляющей пластинке.
14	Красный		
15	Черный		
16	Синий		
17	Компьютер для настройки параметров конфигурации/наблюдения за процессом		
18	Цифровой вход №2, сконфигурированный для сигнализации о разряженном состоянии аккумулятора		

Примечание: конфигурацию цифровых входов см. в пункте 6.3

3. ИНТЕРФЕЙС ПОЛЬЗОВАТЕЛЯ

Интерфейс пользователя представлен в виде 5 светодиодных индикаторов состояния, см. таблицу ниже:

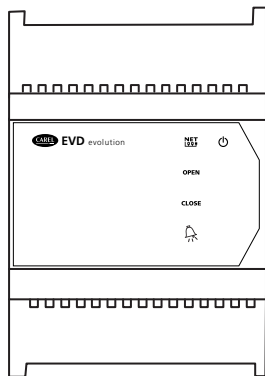


Рис. 3.a

Обозначение:

Светодиод	Горит	Не горит	Мигает
NET	Соединение установлено	Соединения нет	Ошибка связи
OPEN	Открытие вентиля	-	Привод выключен (*)
CLOSE	Закрытие вентиля	-	Привод выключен (*)
	Аварийный сигнал	-	-
	Питание привода в норме	Ошибка питания привода	Неправильное питание (см. раздел Аварийная сигнализация)

Табл. 3.a

(*) Ожидание завершения настройки исходной конфигурации.

3.1 Установка дисплея (опция)

Дисплей предназначен для настройки всех параметров конфигурации привода. Дисплей показывает данные состояния привода, важные значения в процессе выполнения регулировки (например, регулировки перегрева), аварийные сигналы, состояние цифровых входов и релейного выхода. Кроме этого, дисплей можно использовать для копирования данных конфигурации между несколькими приводами (см. описание копирования и загрузки параметров конфигурации). Порядок установки дисплея:

- нажмите крепления, чтобы снять крышку со светодиодными индикаторами;
- установите дисплей, см. рисунок;
- после установки дисплей сразу загорится, и если дело обстоит во время пуско-наладочных работ, запустится мастер пуска/наладки.

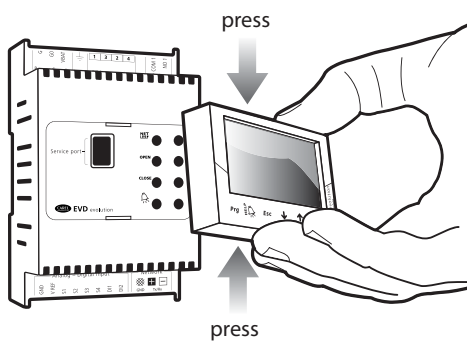


Рис. 3.b

ВАЖНО: Привод переходит в рабочее состояние только после полного завершения процесса настройки конфигурации. Теперь, на лицевой панели привода установлен дисплей с шестью кнопками. Эти кнопки можно нажимать как по отдельности, так и одновременно для настройки соответствующих параметров конфигурации привода.

3.2 Дисплей и кнопки

Дисплей показывает две переменных системы, состояние функций регулирования и защиты, любые аварийный сигналы и состояние релейного выхода.

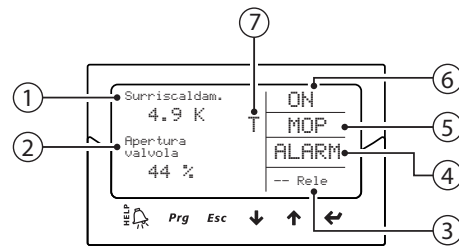


Рис. 3.c

Сообщения на дисплее

1	1-я переменная
2	2-я переменная
3	состояние релейного выхода
4	аварийный сигнал (нажать кнопку "HELP")
5	сработавшая функция защиты
6	состояние функции регулирования
7	Выполняется адаптивное управление

Состояние функции регулирования

	Состояние функции регулирования		Функция защиты
ON	Работает	LowSH	Недостаточный перегрев
OFF	Дежурный режим	LOP	Низкая температура испарения
POS	Позиционирование	MOP	Высокая температура испарения
WAIT	Ожидание	High Tcond	Высокая температура конденсации
CLOSE	Закрытие		
INIT	Процедура распознавания ошибки мотора вентиля (*)		
TUN	Выполняется настройка		

Табл. 3.b

(*) Процедура распознавания ошибки мотора вентиля может быть отключена. См. параграф 9.5

Сообщения на дисплее

Кнопка	Назначение
Prg	Открытие меню и ввод пароля для доступа к параметрам настройки привода.
	<ul style="list-style-type: none"> • Если получен аварийный сигнал, показывает список активных аварийных сигналов; • при прокрутке параметров (уровень "изготовитель") показывает справку (Help).
Esc	<ul style="list-style-type: none"> • Выход из режима настройки параметров (служебных/заводских) и режима просмотра; • После изменения параметра - выход без сохранения изменений.
↓ / ↑	<ul style="list-style-type: none"> • Навигация в меню; • Увеличение/уменьшение значение параметра.
UP/DOWN	
←	<ul style="list-style-type: none"> • переключение между режимами просмотра и изменения параметров привода; • подтверждение ввода значения и возврат к списку параметров.
Enter	

Табл. 3.c

Примечание: Выбрать переменные, которые будут по умолчанию отображаться на дисплее, можно в параметрах "Display main var. 1" и "Display main var. 2",соответственно. Подробнее см. список параметров.

3.3 Режим просмотра (на дисплее)

Предназначен для просмотра нужных переменных, демонстрирующих правильность работы системы.

Отображаемые на дисплее переменные зависят от типа выбранной функции регулирования.

1. Нажмите кнопку Esc один или несколько раз, чтобы перейти в режим просмотра;
2. Нажмите кнопку ВВЕРХ/ВНИЗ: на дисплее появится кривая перегрева, степень открытия вентиля (в %), температура и давление испарения, а также температура всасывания;
3. Нажмите кнопку ВВЕРХ/ВНИЗ: на дисплее будут отображены переменные, после чего идут экраны с электрическими соединениями датчика и мотора вентиля;
4. Чтобы выйти из режима просмотра, нажмите кнопку Esc.

Подробнее список переменных, отображаемых на дисплее, см. в разделе "Таблица параметров".

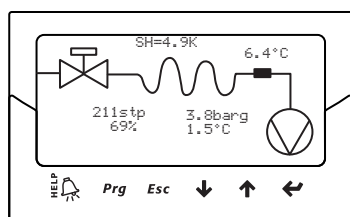


Рис. 3.d

3.4 Режим настройки (на дисплее)

Для изменения параметров предусмотрены кнопки спереди привода. Каждый из параметров имеет свой уровень доступа: служебные и заводские.

Изменение служебных параметров

К служебным параметрам относятся параметры настройки привода во время пуска-наладочных работ, а также параметры настройки входов, релейного выхода, перегрева, типа регулирования и минимальных/максимальных значений срабатывания функций защиты. Подробнее см. таблицу параметров.

Порядок изменения значения параметра:

1. Нажмите кнопку Esc один или несколько раз, чтобы перейти в стандартный режим дисплея;
2. Нажмите кнопку Prg: на дисплее появится диалоговое окно с запросом пароля;
3. Нажмите кнопку ENTER и введите пароль для доступа к служебным параметрам: 22, цифры вводятся справа налево, после ввода каждой цифры нажимайте кнопку ENTER;
4. Если пароль введен правильно, на дисплее появится первый параметр, т.е. сетевой адрес;
5. Кнопками ВВЕРХ/ВНИЗ выберите нужный параметр;
6. Нажмите кнопку ENTER, чтобы открыть значение параметра;
7. Кнопками ВВЕРХ/ВНИЗ измените значение параметра;
8. Нажмите кнопку ENTER, чтобы сохранить новое значение параметра;
9. Чтобы изменить значения других параметров, повторите пункты 5, 6, 7 и 8;
10. Нажмите кнопку Esc, чтобы выйти из режима изменения параметров.

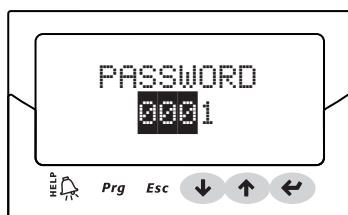


Рис. 3.e

Примечание:

- Если при установке параметра вводимое значение выходит за пределы установленного диапазона, то оно не принимается, и, следовательно, параметр возвращается к своему предыдущему значению;
- автоматически возвращается в стандартный режим.
- Для установки отрицательного значения переместитесь на крайнюю левую цифру и нажмите кнопки ВВЕРХ/ВНИЗ.

Изменение заводских параметров

К заводским параметрам относятся все параметры настройки привода, и, следовательно, кроме служебных параметров включают параметры настройки аварийной сигнализации, датчиков и вентиля. Подробнее см. таблицу параметров.

Порядок действий:

1. Нажмите кнопку Esc один или несколько раз, чтобы перейти в стандартный режим дисплея;
2. Нажмите кнопку Prg: на дисплее появится диалоговое окно с запросом пароля;
3. Нажмите кнопку ENTER и введите пароль для доступа к заводским параметрам: 66, цифры вводятся справа налево, после ввода каждой цифры нажимайте кнопку ENTER;
4. Если пароль введен правильно, на дисплее появится список групп параметров:
5. Конфигурация (Configuration)
6. Датчики (Probes)
7. Регулирование (Regulation)
8. Специальные (Special)
9. Аварийная сигнализация (Alarm configuration)
10. Вентиль (Valve)
11. Кнопками ВВЕРХ/ВНИЗ выберите нужную группу параметров, затем нажмите кнопку ENTER, чтобы открыть список параметров выбранной группы;
12. Кнопка ВВЕРХ/ВНИЗ выберите нужный параметр, затем нажмите кнопку ENTER, чтобы открыть значение выбранного параметра;
13. Кнопками ВВЕРХ/ВНИЗ измените значение параметра;
14. Нажмите кнопку ENTER, чтобы сохранить новое значение параметра;
15. Чтобы изменить значения других параметров, повторите пункты 6, 7 и 8;
16. Нажмите кнопку Esc, чтобы выйти из режима изменения параметров.

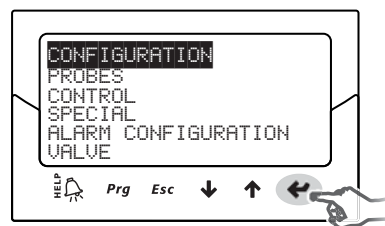


Рис. 3.f

Примечание:

- Пароль заводского уровня дает право изменить любой параметр настройки привода;
- Если при установке параметра вводимое значение выходит за пределы установленного диапазона, то оно не принимается, и, следовательно, параметр возвращается к своему предыдущему значению;
- При простое более 5 минут (ни одна кнопка не нажата), дисплей автоматически возвращается в стандартный режим.

4. НАЛАДКА И ЗАПУСК

4.1 Наладка и запуск

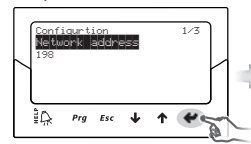
По завершении выполнения всех электрических соединений (см. раздел установки привода) и подключения питания, следует переходить к пуско-наладочным работам. Данный вид работ подразумевает настройку привода в зависимости от используемого интерфейса. В принципе, основная настройка ограничивается четырьмя главными параметрами 4: хладагент, вентиль, типа датчика давления S1 и тип регулирования. Типы интерфейсов:

- **ДИСПЛЕЙ:** после правильной настройки параметров конфигурации на дисплее появляется диалоговое окно подтверждения. Привод будет готов к работе только после подтверждения сделанных настроек. При этом на дисплее появится главное окно, а процесс регулирования начнется после соответствующего запроса от контроллера rCO по сети LAN или после замыкания цифрового входа DI1/DI2. Подробнее см. параграф 4.2;
- **ПРОГРАММА VPM:** чтобы разрешить регулирование через программу VPM, в параметре "Enable EVD regulation" выберите 1; данный параметр находится среди параметров безопасности в специальном меню, и для изменения значения параметра потребуются соответствующий уровень доступа. Однако, сначала следует настроить параметры конфигурации в соответствующем меню. После этого привод будет готов к работе, а процесс регулирования начнется после запроса от контроллера rCO по сети LAN или после замыкания цифрового входа DI1/DI2. Если в параметре "Enable EVD regulation" случайно или по какой-либо другой причине выставлен 0 (ноль), привод немедленно останавливает процесс регулирования и переходит в дежурный режим. Привод будет оставаться в дежурном режиме пока вновь не будет приведен в готовность. Вентиль при этом находится в положении, в котором был последний раз остановлен;
- **СИСТЕМА ДИСПЕТЧЕРИЗАЦИИ:** для пуска и наладки сразу большого количества приводов удобнее использовать систему диспетчеризации, а на дисплее достаточно просто указать сетевой адрес. Затем, дисплей можно снять, а параметры конфигурации настроить позднее через программу диспетчеризации или при помощи дисплея (предварительно установив его на место). чтобы разрешить регулирование через диспетчерскую систему, в параметре "Enable EVD regulation" выберите ; данный параметр находится среди параметров безопасности в специальном меню, и для изменения значения параметра потребуются соответствующий уровень доступа. Однако, сначала следует настроить параметры конфигурации в соответствующем меню. После этого привод будет готов к работе, а процесс регулирования начнется после запроса от контроллера rCO по сети rLAN или после замыкания цифрового входа DI1/DI2. Если в параметре "Enable EVD regulation" случайно или по какой-либо другой причине выбран 0 (ноль) (см. предупреждение на желтом поле), привод немедленно останавливает процесс регулирования и переходит в дежурный режим. Привод будет оставаться в дежурном режиме пока вновь не будет приведен в готовность. Вентиль при этом находится в положении, в котором был остановлен в последний раз;
- **ПЛК rCO:** В первую очередь следует настроить сетевой адрес при помощи дисплея. Если привод с поддержкой сети rLAN, tLAN или Modbus® подсоединен к контроллеру семейства rCO, настройка параметров конфигурации и подтверждение не потребуется. Потому что программное обеспечение контроллера rCO будет отслеживать правильность значений параметров. Следовательно, достаточно просто указать адрес привода в сети rLAN, tLAN или Modbus® для идентификации в программном обеспечении контроллера rCO, спустя несколько секунд между контроллером и приводом установится связь и он автоматически станет готовым к работе. На дисплее будет показано главное окно, которое можно при желании убрать. Процесс регулирования начнется после запроса от контроллера rCO или после получения сигнала на цифровой вход DI1/DI2.

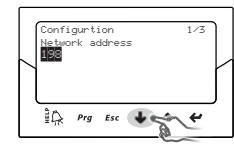
При отказе соединения между контроллером rCO и приводом (см. параграф "Ошибка сети LAN"), привод может продолжить процесс регулирования под управлением внешнего сигнала, поступающего на цифровой вход DI1/DI2. Подробнее см. пункт 6.3.

4.2 Мастер пуско-наладки (на дисплее)

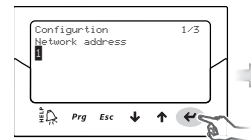
После установки дисплея:



- 1 появляется первый параметр: сетевой адрес;
- 2 нажмите кнопку ENTER, чтобы открыть значение параметра



- 3 кнопками ВВЕРХ/ВНИЗ измените значение параметра

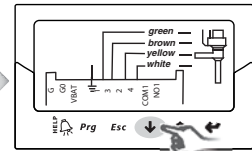
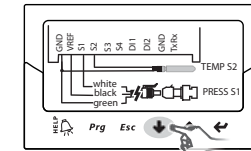


- 4 нажмите кнопку Enter, чтобы подтвердит новое значение

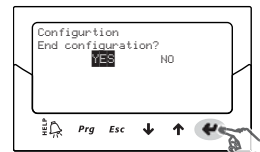


- 5 кнопками ВВЕРХ/ВНИЗ выберите следующий параметр - хладагент

- 6 чтобы изменить значения других параметров, повторите пункты 2, 3, 4 и 5; хладагент, вентиль, датчик давления S1, вид регулирования;



- 7 проверьте правильность электрических соединений;



- 8 если параметры конфигурации настроены правильно, выберите YES в диалоговом окне, в противном случае выберите NO и вернитесь на шаг 2;

В конце процедуры настройки параметров конфигурации контроллер активирует процедуру распознавания ошибки мотора вентиля, на дисплее при этом отображается «NIT». См. параграф 9.5

Для упрощения процесса пуска и наладки, а также во избежание возможных неполадок привод запускается только после настройки следующих параметров:

1. сетевой адрес;
2. хладагент;
3. вентиль;
4. датчик давления S1;
5. тип регулирования, а именно тип агрегата к которому применяется функция регулирования перегрева.

Примечание:

- чтобы выйти из режима пуска и наладки, несколько раз нажмите кнопку ВНИЗ, а затем подтвердите сделанные изменения. Мастер наладки НЕЛЬЗЯ завершить нажатием кнопки Esc;
- Если в процессе наладки появилось сообщение об ошибке, войдите в режим настройки сервисных параметров и измените значение параметра, которое оказалось неверным;
- Если используемый вентиль и/или датчик давления отсутствует в списке, выберите любую другую модель и завершите процесс наладки. Теперь, привод готов к работе и можно приступить к настройке заводских параметров вручную.

Важно: Если используется питание 24 Vdc, в конце процесса ввода в эксплуатацию выставьте параметре "Power supply mode" (режим питания) =1, иначе вентиль останется в закрытом состоянии. Подробнее см. пункт 6.1.

Сетевой адрес

Сетевой адрес привода необходим для последовательного соединения с диспетчерской системой по интерфейсу RS485 или с контроллером рСО по протоколу рLAN, tLAN, Modbus®.

Параметр/описание	По умолч.	Мин.	Макс.	Ед. изм.
КОНФИГУРАЦИЯ				
Network address	198	1	207	-

Табл. 4.а

Для обеспечения сетевого соединения моделей RS485/Modbus® также необходимо задать скорость передачи данных (биты в секунду) с помощью параметра «Сетевые установки». См. параграф 6.1

Хладагент

Тип хладагента важен для вычисления перегрева. Кроме этого, он необходим для вычисления температуры конденсации и испарения, которые вычисляются на основании показаний датчика давления.

Параметр/описание	По умолч.
КОНФИГУРАЦИЯ	
Хладагент:	R404A
1= R22; 2= R134a; 3= R404A; 4= R407C; 5= R410A; 6= R507A; 7= R290; 8= R600; 9= R600a; 10= R717; 11= R744; 12= R728; 13= R1270; 14= R417A; 15= R422D; 16= R413A; 17= R422A; 18= R423A; 19= R407A; 20= R427A	

Вентиль

При выборе типа вентиля все параметры регулирования определяются автоматически на основании данных изготовителя, заложенных в приводе по каждой модели вентиля.

Если вентиль отсутствует в списке доступных моделей, можно самостоятельно настроить параметры вентиля (см. заводские параметры). В данном случае привод распознает сделанные изменения и присваивает вентилю тип "Customised".

Параметр/описание	По умолч.
КОНФИГУРАЦИЯ	
Вентиль:	CAREL EXV
1= CAREL ExV; 2= Alco EX4; 3= Alco EX5; 4= Alco EX6; 5= Alco EX7; 6= Alco EX8 330Hz предложено CAREL; 7= Alco EX8 500Hz указано Alco; 8= Sporlan SEI 0.5-11; 9= Sporlan SER 1.5-20; 10= Sporlan SEI 30; 11= Sporlan SEI 50; 12= Sporlan SEH 100; 13= Sporlan SEH 175; 14= Danfoss ETS 12.5-25B; 15= Danfoss ETS 50B; 16= Danfoss ETS 100B; 17= Danfoss ETS 250; 18= Danfoss ETS 400; 19= два CAREL ExV соединены вместе 20= Sporlan Ser(I)G, J, K.	

Табл. 4.б

Важно:

- Для работы в параллельном и комплементарном режиме следует выбирать два соединенных вместе вентиля CAREL EXV, если оба вентиля CAREL EXV подсоединены к одному и тому же контакту;
- В соответствии с указаниями в руководстве осуществление регулировки возможно только при использовании вентилей CAREL EXV;
- Не все вентили CAREL могут быть подсоединены: см. параграф 2.5.

Датчик давления S1

Тип используемого датчика давления S1 устанавливает диапазон измерения и аварийную сигнализацию на основании данных изготовителя, заложенных в приводе для каждой модели датчика. Как правило, характеристики датчика указаны на маркировочной табличке.

Параметр/описание	По умолч.
КОНФИГУРАЦИЯ	
Sensor S1	Ratiom.: -1 to 9.3 barg
Радиометрический (сигнал 0-5 В)	Электронный (сигнал 4-20 mA)
1= от -1 до 4.2 бар	8= от -0.5 до 7 бар
2= от 0.4 до 9.3 бар	9= от 0 до 10 бар
3= от -1 до 9.3 бар	10= от 0 до 18,2 бар
4= от 0 до 17.3 бар	11= от 0 до 25 бар
5= от 0.85 до 34.2 бар	12= от 0 до 30 бар
6= от 0 до 34.5 бар	13= от 0 до 44.8 бар
7= 0 до 45 бар	14= дистанционно, от -0.5 до 7 бар
	15= дистанционно, от 0 до 10 бар
	16= дистанционно, от 0 до 18,2 бар
	17= дистанционно, от 0 до 25 бар
	18= дистанционно, от 0 до 30 бар
	19= дистанционно, от 0 до 44.8 бар
	20= внешний сигнал (4 -20mA)
21= -1 до 12.8 бар	
22= 0 до 20.7 бар	
23= 1.86 до 43.0 бар	

Табл. 4.с



Внимание: Если установлено два датчика давления S1 и S3, они должны быть одного типа. Можно использовать один радиометрический и один электронный датчик.



Примечание: Для централизованных систем, где один датчик давления используется несколькими приводами, следует выбирать нормальное управление для первого привода и "внешнее" для всех остальных приводов. Один датчик давления можно использовать для пяти приводов максимум.

Пример: Чтобы использовать один датчик от -0.5 до 7 бар для трех приводов, выберите следующее значение параметра для первого привода: -0.5 до 7 barg
Для второго и третьего привода выбирается: внешний, -0.5 до 7 бар
См. параграф 2.6



- Примечание:**
- По умолчанию диапазон измерения всегда указывается в барах по манометру (barg). Если используемый датчик отсутствует в списке, в меню заводских параметров можно изменить значения параметра диапазона измерения и аварийных сигналов. После изменения диапазона измерения привод распознает внесенные изменения и присваивает датчику S1 типа "Customised".
 - Программное обеспечение привода учитывает единицы измерения. После изменения единиц измерения (psi вместо баров) для выбранного диапазона измерения привод автоматически обновляет диапазон измерения и пороги срабатывания аварийных сигналов. По умолчанию в качестве основного датчика регулирования S2 выбран "CAREL NTC". При необходимости в меню служебных параметров можно выбрать другой датчик.
 - Датчики температуры, в отличие от датчиков давления, не имеют параметр изменения диапазона измерения и, следовательно, можно использовать только указанные в списке модели (подробнее см. раздел "Функции" и таблицу параметров). В любом случае, в меню заводских параметров можно изменить пороги срабатывания аварийного сигнала.

Основное регулирование

Тип основной функции регулирования определяет рабочий режим привода.

Параметр/описание	По умолч.
КОНФИГУРАЦИЯ	
Основная функция регулирования	Централиз.
Регулирование перегрева	система/
1= мультиплексный шкаф/холодильная камера	холодильная
2= шкаф/холодильная камера со встроенным компрессором	камера
3= шкаф в нестабильном состоянии/холодильная камера	
4= шкаф/холодильная камера с докритическим циклом CO ₂	
5= конденсатор R404A для докритического цикла CO ₂	
6= воздушный кондиционер/чиллер с пластинчатым теплообменником	
7= воздушный кондиционер /чиллер с трубчатым теплообменником	
8= воздушный кондиционер /чиллер со змеевиковым теплообменником из ребристых труб	
9= воздушный кондиционер /чиллер с переменным холодопроизводством	
10= воздушный кондиционер в нестабильном состоянии /чиллер	
Расширенные функции регулирования	
11= противодействие EPR	
12= Перепуск горячего газа по давлению	
13= Перепуск горячего газа по температуре	
14= Охладитель для систем с транскритическим циклом CO ₂	
15= Аналоговый позиционер (4 - 20 mA)	
16= Аналоговый позиционер (0 - 10 V)	
17= воздушный кондиционер /чиллер или шкаф/холодильная камера с адаптивным управлением	
18= воздушный кондиционер /чиллер с цифровым спиральным компрессором (*)	
19= Воздушный кондиционер/чиллер со спиральным компрессором SIAM ANB (*)	
20= регулирование перегрева с 2 датчиками температуры	
21= расширение ввода/вывода для ПЛК pCO	

Табл. 4.d

(*) Только для приводов вентилях CAREL

Параметр перегрева и все параметры ПИД-регулирования, а также параметры защиты и датчиков S1 и/или S2 настраиваются автоматически, иначе говоря, им присваиваются рекомендованные компанией CAREL значения на основании конкретной системы.

На данной начальной стадии настройки конфигурации можно выбрать только режим регулирования перегрева в диапазоне от 1 до 10, который зависит от конкретной системы (чиллер, холодильное помещение и др.)

При появлении ошибок на начальной стадии настройки конфигурации можно будет настроить данные параметры позднее через меню служебных и заводских параметров. Если параметры восстановлены до значений по умолчанию (подробнее порядок сброса см. в разделе Установка), то при последующем запуске на дисплее появляется окно мастера пуска и наладки.

4.3 Проверки после пуска и наладки

После выполнения пусконаладочных работ:

- проверьте, что клапан закрывается полностью. При необходимости выполните выравнивание;
- при необходимости зайдите в меню заводских или служебных параметров и настройте параметр перегрева (или используйте рекомендованное значение компании CAREL для конкретной системы) и пороги срабатывания аварийных сигналов (низкое рабочее давление, высокое рабочее давление и др.). Подробнее см. раздел Функции защиты.

4.4 Другие функции

В меню служебных параметров можно выбрать другой тип основной регулировки (транскритический цикл CO₂, перепуск горячего газа и т.д.), а также так называемые расширенные функции регулировки, которые не имеют отношения к перегреву, дополнительным функциям управления с использованием датчиков S3 и/или S4 и настройкам подходящих значений параметров регулирования, а также порогов срабатывания аварийных сигналов LowSH, LOP и MOP (подробнее см. раздел "Функции защиты") в зависимости от конкретных характеристик контролируемого агрегата. Наконец, в меню заводских параметров можно настроить все остальные параметры привода. Если параметры ПИД-регулирования были изменены, привод распознает внесенные изменения и присвоит функции регулирования тип "Customised".

5. РЕГУЛИРОВАНИЕ

5.1 Основная и дополнительная функции регулирования

Привод EVD Evolution поддерживает два вида регулирования

- основная функция регулирования;
- дополнительная функция регулирования.

Основная функция регулирования задействована всегда, а дополнительная функция регулирования включается в соответствующем параметре. Тип основной функции регулирования определяет рабочий режим привода. Первые 10 вариантов настройки относятся к функции регулирования перегрева, а остальные называются "специальными" настройками и представляют собой настройки давления и температуры в зависимости от сигнала регулирования, формируемого внешним контроллером. Две последние расширенные функции также относятся к регулированию перегрева.

Параметр/описание КОНФИГУРАЦИЯ	По умолч.
Основная функция регулирования	Централиз. система/
Регулирование перегрева	холодильная камера
1= мультиплексный шкаф/холодильная камера	
2= шкаф/холодильная камера со встроенным компрессором	
3= шкаф в нестабильном состоянии /Холодильная камера	
4= шкаф/холодильная камера с докритическим циклом CO2	
5= конденсатор R404A для докритического цикла CO2	
6= воздушный кондиционер/чиллер с пластинчатым теплообменником	
7= воздушный кондиционер/чиллер с трубчатым теплообменником	
8= воздушный кондиционер/чиллер со змеевиковым теплообменником из ребристых труб	
9= воздушный кондиционер/чиллер с переменным холодопроизводством	
10= воздушный кондиционер в нестабильном состоянии /чиллер	
Расширенные функции регулирования	
11= противодействие EPR	
12= Перепуск горячего газа по давлению	
13= Перепуск горячего газа по температуре	
14= охладитель для систем с транскритическим циклом CO2	
15= аналоговый позиционер (4 - 20 мА)	
16= аналоговый позиционер (0 - 10 В)	
17= воздушный кондиционер/чиллер или шкаф/холодильная камера с адаптивным управлением	
19= Воздушный кондиционер/чиллер со спиральным компрессором SIAM ANB (*)	
20= регулирование перегрева с 2 датчиками температуры	
21= расширение ввода/вывода для ПЛК рСО	

Табл. 5.a

(*) только для вентильных приводов CAREL

Примечание:

- Вариант 'конденсаторы R404A с докритическим циклом CO2' - это функция регулирования перегрева для вентилей, установленных в каскадных системах, где требуется регулирование потока хладагента R404A (или др. хладагента), который выступает в теплообменнике в роли конденсатора CO2;
- Вариант 'пертурбир. система/холодильная камера' или 'воздушный кондиционер/чиллер' - это функция для агрегатов, которые периодически или постоянно работают с перепадами давления испарения или конденсации.

Варианты настройки дополнительной функции регулирования:

Параметр/описание КОНФИГУРАЦИЯ	По умолч.
Дополнительная функция регулирования	выключено
Выключено (Disabled)	
Защита от выс. темп. конденс. датчик S3	
Модулир. термостат, датчик S4	
Резервные датчики S3 и S4	

Табл. 5.b

Важно: Варианты настройки "Защита от высокой температуры конденсации" и "Модулирующий термостат" можно выбрать, только если в качестве основной функции регулирования выбрано регулирование перегрева, а в параметрах выбраны значения от 1 до 10 и 17, 18. С другой стороны, дополнительную функцию регулирования "Резервные датчики S3 и S4" можно включить при условии, что соответствующие датчики подсоединены и в параметрах выбраны значения от 1 до 18.

Следующие параграфы объясняют все типы регулирования, которое может быть установлено на EVD Evolution.

5.2 Регулирование перегрева

Основное назначение электронного вентиля состоит в контроле соответствия между скоростью расхода поступающего через форсунки хладагента и скоростью расхода в которой нуждается компрессор. Таким образом, процесс испарения происходит по всей длине испарителя и жидкость на выходе отсутствует, соответственно, она отсутствует и в ответвлении, ведущем к компрессору. Поскольку жидкость не может сжиматься, она может нанести повреждение, а в некоторых случаях даже сломать компрессор, если количество жидкости достаточно существенное и длится это в течение продолжительного периода времени.

Регулирование перегрева

Регулирование электронного вентиля осуществляется на основании температуры перегрева, которая очень наглядно показывает присутствие и отсутствие жидкости на выходе испарителя.

Температура перегрева вычисляется как разница температуры перегретого газа (согласно показаниям датчика температуры, установленного в конце испарителя) и температуры насыщенного испарения (вычисляется по показаниям датчика давления, установленного в конце испарителя, с использованием кривой преобразования Tsat(P) для каждого хладагента).

Перегрев= температура перегретого газа (*) - температура насыщенного испарения (*)

(*) всасывание

Если температура перегрева слишком высокая, значит процесс испарения полностью завершён прежде чем достигнут конец испарителя, а значит скорость расхода хладагента через вентиль недостаточная. В результате, снижается холодопроизводительность из-за неиспользования части поверхности испарителя. Поэтому, вентиль следует открыть сильнее.

И наоборот, если температура перегрева слишком низкая, значит процесс испарения не завершён в дальней части испарителя и некоторое количество воды будет присутствовать на входе в компрессор. Поэтому, вентиль следует прикрыть. Рабочий диапазон температуры перегрева ограничен снизу: если скорость расхода хладагента через вентиль слишком высокая, измеренная температура перегрева будет примерно 0K. Это указывает на присутствие жидкости, даже если в процентном выражении остаток воды по сравнению с газом невозможно определить. Поэтому, существует опасность повредить компрессор. Ее следует всячески избегать. Кроме этого, как уже было указано выше, высокая температура перегрева означает недостаточную скорость расхода хладагента.

Учитывая вышесказанное, температура перегрева всегда должна быть больше 0K и равняется минимальной стабильной величине, подходящей для комбинации вентиля и системы. На практике низкая температура перегрева ведет к нестабильности из-за бурного процесса испарения, приближающегося к точке измерения датчиков. Поэтому, работа расширительного вентиля должна контролироваться с исключительной точностью и поддерживаться около значения параметра перегрева, который всегда должен колебаться в пределах от 3 до 14K. Другие значения параметра перегрева выбираются крайне редко для специальных систем.

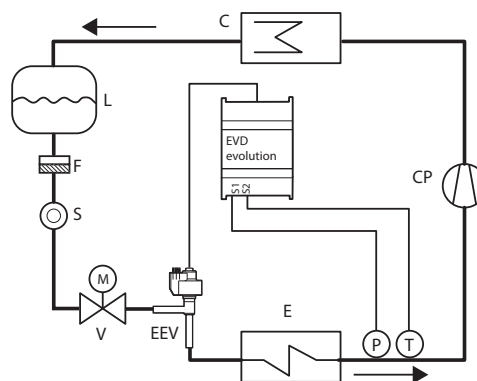


Рис. 5.a

Обозначение:

CP	Компрессор	EEV	Электронный расширительный вентиль
C	Конденсатор	V	Электромагнитный вентиль
L	Приемник жидкости	E	Испаритель
F	Фильтр отсечки воды	P	Датчик давления (преобразователь)
S	Индикатор жидкости	T	Датчик температуры

Схему соединений см. в параграфе 2.7 "Общая схема соединений".

Примечание: Для регулирования перегрева в контуре хладагента со спиральным компрессором SIAM требуется два датчика для регулирования перегрева и два датчика, стоящие после компрессора, для контроля температуры нагнетания и перегрева нагнетания. Подробнее см. пункт 5.5.

Параметры ПИД

Функция регулирования температуры перегрева, равно как и другие функции которые можно выбрать в параметре "Основная функция регулирования", осуществляется по принципу ПИД-регулирования, который в простейшем виде выглядит следующим образом:

$$u(t) = K \left(e(t) + \frac{1}{T_i} \int e(t) dt + T_d \frac{de(t)}{dt} \right)$$

Обозначение:

u(t)	Положение вентиля	Ti	Интегральная составляющая, время
e(t)	Ошибка	Td	Производная составляющая, время
K	Пропорциональное усиление		

Обратите внимание, что регулирование вычисляется как сумма трех разных составляющих: пропорциональная, интегральная и производная.

- пропорциональная составляющая - открытие и закрытие вентиля пропорционально изменению температуры перегрева. Таким образом, чем выше коэффициент K (пропорциональное усиление), тем больше скорость реагирования вентиля. Пропорциональная составляющая не учитывает параметра перегрева, а реагирует только на изменения. Поэтому, если температура перегрева изменяется незначительно, вентиль преимущественно остается неподвижным и значение параметра не достигается;
- интегральная составляющая привязана ко времени и перемещает вентиль пропорционально отклонению температуры перегрева от значения, заданного параметром. Чем больше отклонение, тем интенсивнее интегральная составляющая; кроме этого, чем ниже значение T (интегральная составляющая, время), тем интенсивнее действие. В итоге, интегральная составляющая (время), представляет собой интенсивность реакции вентиля, особенно когда температура перегрева далека от значения, заданного параметром;
- производная составляющая привязана к скорости изменения температуры перегрева, иначе говоря, это градиент периодического изменения температуры перегрева. Стремится реагировать на любые резкие изменения и принимает соответствующие меры, а интенсивность зависит от величины времени Td (производная, время).

Параметр/описание	По умолч.	Мин.	Макс.	Ед. изм.
РЕГУЛИРОВКА				
Параметр перегрева (Superheat set point)	11	LowSH: t.hold	180 (320)	K (°F)
Пропорц. ПИД-усиление (PID proport. gain)	15	0	800	-
Интегральная составляющая ПИД (PID integral time)	150	0	1000	сек
Производная составляющая ПИД (PID derivative time)	5	0	800	сек

Табл. 5.с

Подробнее о настройке ПИД-регулирования см. "Руководство на электронные расширительные вентили", шифр +030220810.

Примечание: При выборе типа основной функции регулирования (регулирование перегрева и специальные функции), рекомендованные компанией CAREL значения ПИД-регулировки будут использоваться автоматически для каждого контролируемого агрегата.

Параметры настройки защиты

Подробнее см. раздел Функции защиты. Обратите внимание, что пороги срабатывания выбраны наладчиком/изготовителем, а параметры времени настраиваются автоматически на основании рекомендованных компанией CAREL значений ПИД-регулирования.

Параметр/описание	По умолч.	Мин.	Макс.	Ед. изм.
РЕГУЛИРОВКА				
Порог срабатывания защиты от недостаточного перегрева	5	-40 (-72)	парам. пере-грева	K(°F)
Интегральная составляющая защиты от недостаточного перегрева	15	0	800	сек
Порог срабатывания защиты от низкого рабочего давления	-50	-60 (-76)	Порог срабатывания защиты от высок. рабоч. давл.	°C(°F)
Интегральная составляющая защиты от низкого рабочего давления	0	0	800	сек
Порог срабатывания защиты от повышенного рабочего давления	50	LOP threshold	200 (392)	°C(°F)
Интегральное время защиты от повышенного рабочего давления	20	0	800	сек
РАСШИРЕННЫЕ (ADVANCED)				
Порог срабатывания защиты от высокой темп. конденсации	80	-60 (-76)	200 (392)	°C (°F)
Интегральное время защиты от высокой темп. конденсации	20	0	800	сек

Табл. 5.d

5.3 Адаптивное управление и автоматическая настройка

Привод EVD Evolution поддерживает две функции, используемые для автоматической оптимизации параметров ПИД для регулирования перегрева, применяемые в системах с частым изменением тепловой нагрузки:

1. автоматическое адаптивное управление: функция непрерывно оценивает эффективность регулирования перегрева и соответственно активизирует одну или более процедур оптимизации;
2. автоматическая настройка вручную: активируется пользователем и заключает всего одну процедуру оптимизации.

Обе процедуры дают новые значения для ПИД-регулирования перегрева и параметры функции защиты:

- ПИД: пропорциональное усиление;
- ПИД: интегральная составляющая, время;
- ПИД: производная составляющая, время;
- LowSH: интегральное время защиты от низкой температуры перегрева;
- LOP: интегральное время защиты от низкой температуры испарения;
- MOP: интегральное время защиты от высокой температуры испарения;
- HiTcond: интегральное время защиты от высокой температуры конденсации.

Поскольку теории устойчивости, на которых основаны адаптивное управление и автоматическая настройка, представляют крайне изменчивую динамику регулирования перегрева на базе различных устройств, систем и вентилях, то они не всегда являются окончательными. Вследствие чего предлагается следующая процедура, в которой каждый последующий этап выполняется в том случае, если на предыдущем этапе не был получен положительный результат:

- 1) применение параметров, рекомендованных CAREL для регулирования различных устройств, основанных на значениях, подходящих для параметра «Основное регулирование»;
- 2) применение любых параметров, протестированных и выверенных вручную в процессе проведения лабораторных и полевых исследований соответствующего устройства;
- 3) активировать автоматическое адаптивное управление;
- 4) активировать одну или более процедуру ручной автоматической установки в устройстве, находящемся в устойчивом режиме работы, если адаптивным управлением вызывается сигнал тревоги «Недействующее адаптивное управление».

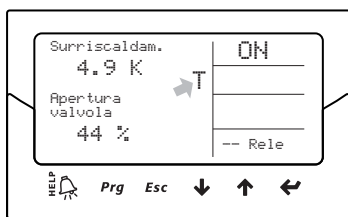
Адаптивное управление

После завершения процедуры наладки и запуска для активации адаптивного управления настройте параметр: "Основное регулирование"= воздушный кондиционер/чиллер или витрина/холодильная камера с адаптивным управлением.

параметр/описание	По умолчанию
КОНФИГУРАЦИЯ	
Основное регулирование	мультиплексный шкаф / холодильная камера
...	
воздушный кондиционер /чиллер или шкаф/холодильная камера с адаптивным управлением	

Табл. 5.e

Состояние активации для процедуры настройки обозначается на стандартном дисплее буквой "Т".



При включении адаптивного управления, контроллер непрерывно оценивает стабильность и реактивность процедуры управления, в ином случае активируется процедура по оптимизации ПИД-параметров. Состояние активации для функции оптимизации обозначается в правом верхнем углу стандартного дисплея надписью "TUN" the message "TUN" at the top right.

Фаза оптимизации ПИД-параметра включает в себя проведение нескольких операций с вентилем и считывание регулируемых переменных, с тем, чтобы рассчитать и обосновать ПИД-параметры. Данные процедуры повторяются для обеспечения как можно более точной настройки регулирования перегревом в течение более 12 часов.

Примечание:

- в ходе фазы оптимизации сохранение заданной точки перегрева не гарантируется, однако безопасность устройства обеспечивается путем активации функций защиты. Если они активированы, процедура прерывается;
- если все попытки, проведенные за период более 12 часов, оказались неудачными, будет активирован сигнал тревоги «адаптивное управление не действует», и адаптивное управление будет отключено, при этом будут восстановлены заданные по умолчанию значения ПИД и параметры функции защиты;
- чтобы отключить сигнал тревоги «адаптивное управление не действует» установите для параметра «основное регулирование» первое значение из 10 возможных вариантов. При необходимости, адаптивное управление может быть немедленно восстановлено с помощью того же параметра. При успешном завершении процедуры, результирующие параметры регулирования будут автоматически сохранены.

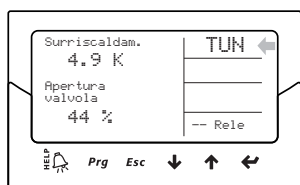
Автоматическая настройка

Привод EVD Evolution также поддерживает функцию автоматической настройки (Autotuning) для параметров регулирования перегрева и функции защиты, которую можно запустить, задав значение параметра «Включить ручную настройку» = 1.

параметр/описание	По умолч.	Мин.	Макс.	Ед. изм.
РАСШИРЕННЫЕ				
Включить ручную настройку	0	0	1	-
0 = нет; 1 = да				

Табл. 5.f

Состояние активации для процедуры настройки обозначается в правом верхнем углу стандартного дисплея надписью "TUN".



Процедура оптимизации может проводиться только, если привод находится в состоянии регулирования, и длится от 10 до 40 минут, при этом выполняются специальные перемещения вентиля и замеры контрольных переменных.

Примечание:

- в течение функции не гарантировано сохранение заданной точки перегрева, однако безопасность устройства обеспечивается путем активации функций защиты. Если они активированы, процедура прерывается;
- если вследствие внешнего воздействия или в случае сильно неустойчивой системы, данная процедура не может соответствующим образом оптимизировать параметры, контроллер будет использовать параметры, сохраненные до

начала процедуры. При успешном завершении процедуры, результирующие параметры регулирования будут автоматически сохранены.

- процедура настройки, а также адаптивное управление могут быть использованы только для регулирования перегрева, они не могут использоваться для расширенных функций регулирования;

Применяемые только для внутреннего использования CAREL, некоторые контрольные параметры процедуры настройки могут быть отображены на дисплее, супервизоре, rCO и VPM; и не должны изменяться неспециалистами.

Параметры:

- процедура настройки
- статус адаптивного управления
- результат последней настройки.

Метод настройки представлен в качестве параметра в Специальной категории, два других параметра можно увидеть в режиме просмотра на дисплее. См. параграф 3.3

Параметр/Описание	По умолч.	Мин.	Макс.	Ед. изм.
РАСШИРЕННЫЕ				
Метод настройки	0	0	255	-

Табл. 5.g

Примечание: параметры «Метода настройки» предназначены для использования только квалифицированным техническим персоналом CAREL и не должны быть изменены.

5.4 Регулирование с компрессором Emerson Climate Digital Scroll™

Важно: Данный тип регулирования несовместим с адаптивным регулированием и автонастройкой.

Цифровые спиральные компрессоры обеспечивают широкую модуляцию холодопроизводительности при помощи электромагнитного вентиля для активизации запатентованного механизма перепуска хладагента. Данная операция, однако, приводит к колебанию давления в устройстве, которое может быть усилено обычным управлением регулирующего вентиля, приводя к неисправности в работе. Специальное регулирование обеспечивает большую стабильность и эффективность устройства в целом, путем регулирования вентиля и ограничения колебаний на базе текущего состояния модуляции компрессора. Для того чтобы использовать данный режим привод серии rLAN должен быть подсоединен к контроллеру Carel серии rCO, выполняющему специальное программное приложение по управлению устройствами с цифровыми спиральными компрессорами.

параметр/описание	По умолч.
КОНФИГУРАЦИЯ	
Основное регулирование	мультиплексный шкаф /
...	холодильная камера
Воздушный кондиционер/чиллер с цифровым спиральным компрессором	

Табл. 5.h

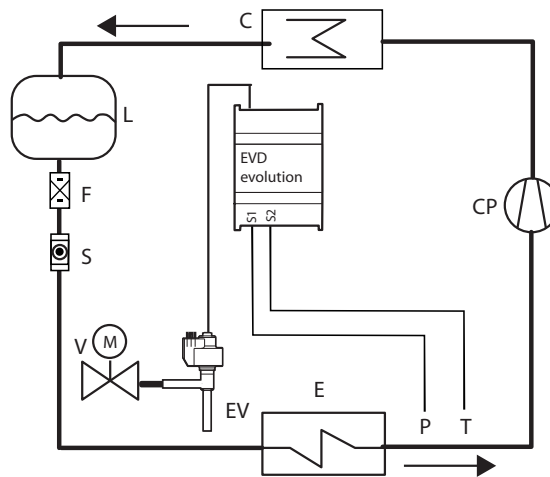


Рис. 5.b

Обозначения:

CP	Компрессор	V	Электромагнитный вентиль
C	Конденсатор	V2	Терморегулирующий расширительный вентиль
L	Приемник жидкости	EV	Электронный вентиль
F	Фильтр отсечки воды	E	Испаритель
S	Индикатор жидкости	P	Датчик давления

Подробнее правила соединения см. в пункте 2.11 "Общая схема соединений".

Примечание: функция применяется только для приводов вентиляей CAREL

5.5 Регулирование со спиральным компрессором SIAM ANB

Важно: Данный тип регулирования несовместим с адаптивным регулированием и автонастройкой.

Данная функция регулирования предусмотрена только для приводов вентиляей CAREL. Чтобы использовать ее, привод следует подсоединить к ПЛК CAREL pCO с запущенным приложением, которое позволяет управлять установкой со спиральным компрессором SIAM ANB. Кроме этого, компрессор должен управляться приводом CAREL Power+ (с инвертером), который специально предназначен для управления параметрами скорости согласно эксплуатационной документации компрессора. Для регулирования перегрева (PA, TA) требуется два датчика + еще два датчика размещаются после компрессора (PB, TB) для контроля температуры нагнетания и перегрева нагнетания (TB).

Параметр/описание	По умолч.
КОНФИГУРАЦИЯ	
Основное регулирование	мультиплекс. шкафа/ холодильная камера
...	
Воздушный кондиционер/чиллер с компрессором SIAM ANB	

Табл. 5.i

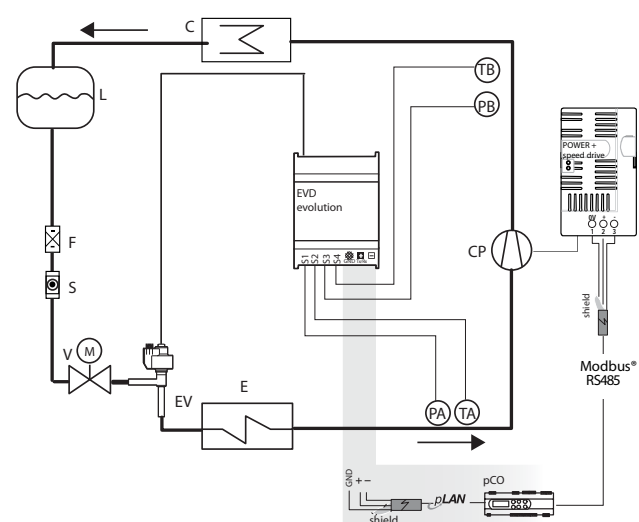


Рис. 5.с

Обозначения:

CP	Компрессор	V	Электромагнитный вентиль
C	Конденсатор	S	Индикатор жидкости
L	Приемник жидкости	EV	Электронный вентиль
F	Фильтр отсечки воды	E	Испаритель
TA, TB	Датчики температуры	PA, PB	Датчики давления

Подробнее правила соединения см. в пункте 2.11 "Общая схема соединений".

Для оптимизации работы контура хладагента, рабочие показатели компрессора не должны выходить за определенные границы, указанные производителем компрессора.

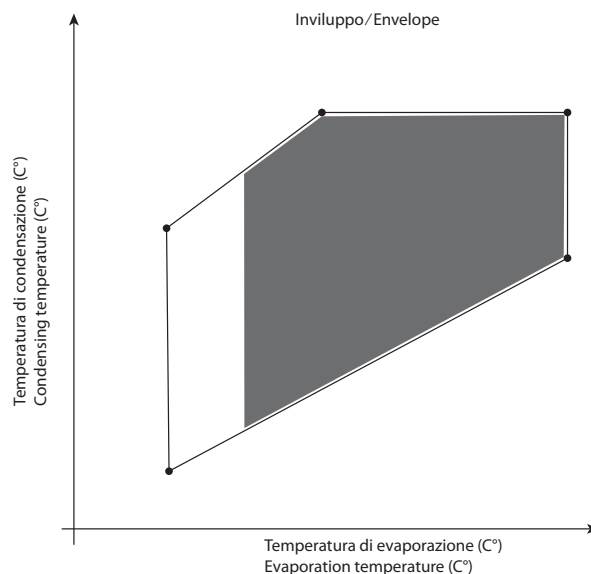


Рис. 5.d

ПЛК pCO определяет текущую заданную величину в зависимости от рабочих показателей компрессора, находящихся в пределах указанных границ:

- заданная величина перегрева;
- заданная величина перегрева нагнетания;
- заданная температура нагнетания.

Параметр/описание	По умолч.	Мин.	Макс	Ед. изм.
РАСШИРЕННЫЕ				
Заданная температура перегрева	11	LowSH: порог срабатывания	180 (324)	K (°F)
Заданная температура перегрева нагнетания	35	-40 (-72)	180 (324)	K (°F)
Заданная температура нагнетания	105	-60 (-76)	200 (392)	°C (°F)

Табл. 5.j

Примечание:

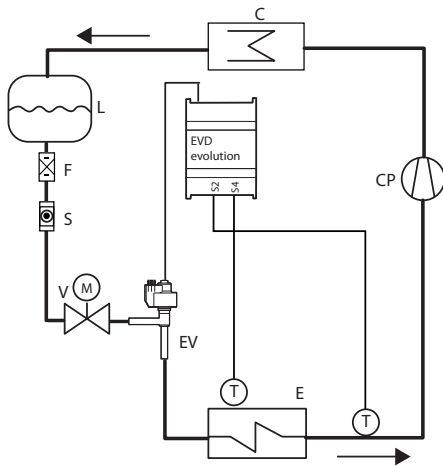
- Данная функция регулирования поддерживается только приводами вентиляей CAREL.
- Пользователю не нужно настраивать заданные температуры.

5.6 Регулирование перегрева с 2 датчиками температуры

Функциональная схема приведена ниже. Данный тип регулирования следует использовать осторожно из-за невысокой точности показаний датчика температуры по сравнению с датчиком, который измеряет давление насыщенного испарения.

Параметр/описание	По умолч.
КОНФИГУРАЦИЯ	
Основное регулирование	мультиплекс. шкафа/ холодильная камера
...	
Регулирование перегрева с 2 датчиками температуры	

Табл. 5.k



Обозначения:

CP	Компрессор	V	Электромагнитный вентиль
C	Конденсатор	S	Индикатор жидкости
L	Приемник жидкости	EV	Электронный вентиль
F	Фильтр отсеки воды	E	Испаритель
T	Датчик температуры		

Параметр/описание	По умолч.	Мин.	Макс	Ед. изм.
РАСШИРЕННЫЕ				
Заданная температура перегрева	11	LowSH: порог срабатывания	180 (324)	K (°F)
ПИД: пропорциональная составляющая	15	0	800	-
ПИД: интегральная составляющая	150	0	1000	s
ПИД: производная составляющая	5	0	800	s

Табл. 5.1

5.7 Расширенные функции регулирования

Обратное давление EPR

Данный тип регулирования может использоваться в различных условиях, при которых требуется постоянное давление в контуре охлаждения. Например, система охлаждения может включать несколько витрин, которые работают при различной температуре (витрины для замороженной продукции, мяса или молочной продукции). Различная температура контуров достигается при помощи регуляторов давления, установленных параллельно с каждым контуром. Специальная функция EPR function (Регулятор давления испарителя) используется для установки заданного значения давления и параметра ПИД-регулирования, необходимых для достижения необходимого давления.

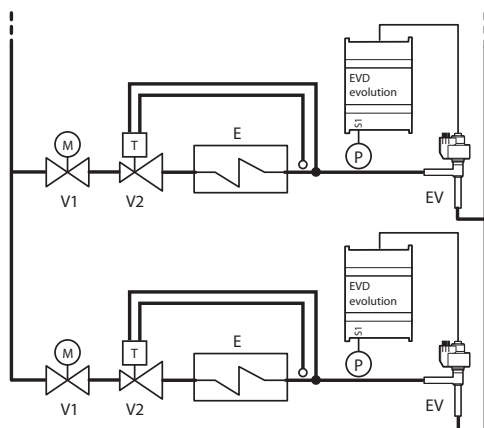


Рис. 5.e

Обозначение:

V1	Электромагнитный вентиль	E	Испаритель
V2	Терморасширительный вентиль	EV	Электронный вентиль

Схему соединений см. в параграфе 2.7 "Общая схема соединений".

В данном случае используется просто ПИД-регулирование без каких-либо функций защиты (недостаточный перегрев, низкое рабочее давление, высокое рабочее давление, высокая температура конденсации, подробнее см. раздел Функции защиты), разблокирования вентиля или дополнительных функций регулирования. Регулирование осуществляется на основании сравнения показаний датчика давления S1 со значением соответствующего параметра: "EPR pressure set point". Регулирование прямого действия, иначе говоря, при увеличении давления вентиль открывается и наоборот.

Параметр/описание	По умолч.	Мин.	Макс.	Ед. изм.
РЕГУЛИРОВКА				
Давление для регулирования давления испарителя	3,5	-20 (-290)	200 (2900)	barg (psig)
Пропорц. ПИД-усиление	15	0	800	-
Интегральная составляющая ПИД	150	0	1000	сек
Производная составляющая ПИД	5	0	800	сек

Табл. 5.m

Перепуск горячего газа по давлению

Данная функция регулирования применяется для контроля холодопроизводительности. Если запрос из контура В отсутствует, давление всасывания компрессора понижается, а перепускной вентиль открывается с целью увеличения потока горячего газа и снижения производительности контура.

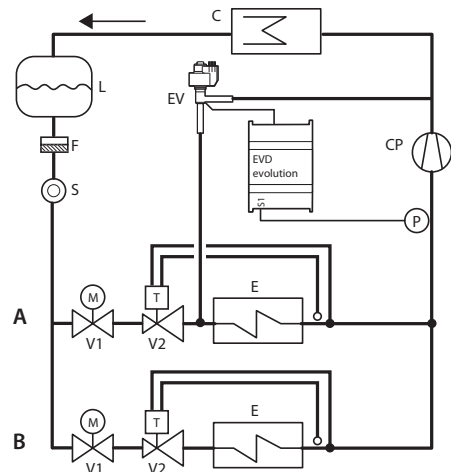


Рис. 5.f

Обозначение:

CP	Компрессор	V1	Электромагнитный вентиль
C	Конденсатор	V2	Терморасширительный вентиль
L	Приемник жидкости	EV	Электронный вентиль
F	Фильтр отсеки воды	E	Испаритель
S	Индикатор жидкости		

Схему соединений см. в параграфе 2.7 "Общая схема соединений".

В данном случае используется просто ПИД-регулирование без каких-либо функций защиты (недостаточный перегрев, низкое рабочее давление, высокое рабочее давление, высокая температура конденсации, подробнее см. раздел Функции защиты), разблокирования вентиля или дополнительных функций регулирования. Регулирование осуществляется на основании сравнения показаний датчика давления перепуска горячего газа S1 со значением соответствующего параметра: "Hot gas by-pass pressure set point". Регулирование обратного действия, иначе говоря, при увеличении давления вентиль закрывается и наоборот.

Параметр/описание	По умолч.	Мин.	Макс.	Ед. изм.
РЕГУЛИРОВКА				
Перепуск горячего газа по давлению	3	-20 (290)	200 (2900)	barg (psig)
Пропорц. ПИД-усиление	15	0	800	-
Интегральная составляющая ПИД	150	0	1000	сек
Производная составляющая ПИД	5	0	800	сек

Табл. 5.n

Перепуск горячего газа по температуре

Данная функция регулирования применяется для контроля холодопроизводительности. Если датчик температуры окружающей среды, установленный в охлаждаемой системе, регистрирует рост температуры, необходимо увеличить холодопроизводительность, поэтому клапан следует прикрыть.

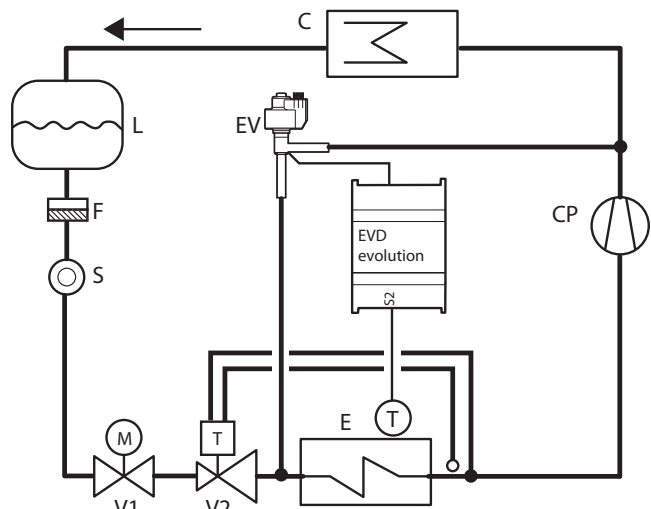


Рис. 5.g

Обозначение:

CP	Компрессор	V1	Электромагнитный клапан
C	Конденсатор	V2	Терморасширительный клапан
L	Приемник жидкости	EV	Электронный клапан
F	Фильтр отсечки воды	E	Испаритель
S	Индикатор жидкости		

Схему соединений см. в параграфе 2.7 "Общая схема соединений".

В данном случае используется просто ПИД-регулирование без каких-либо функций защиты (недостаточный перегрев, низкое рабочее давление, высокое рабочее давление, высокая температура конденсации, подробнее см. раздел Функции защиты), разблокирование клапана или дополнительных функций регулирования. Регулирование осуществляется на основании сравнения показаний датчика температуры перепуска горячего газа S2 со значением соответствующего параметра: "Hot gas by-pass temperature set point".

Регулирование обратного действия, иначе говоря, при увеличении температуры клапан закрывается и наоборот.

Параметр/описание	По умолч.	Мин.	Макс.	Ед. изм.
РЕГУЛИРОВКИ				
Перепуск горячего газа по температуре	10	-60 (-76)	200 (392)	°C (°F)
Пропорц. ПИД-усиление	15	0	800	-
Интегральная составляющая ПИД	150	0	1000	сек
Производная составляющая ПИД	5	0	800	сек

Табл. 5.0

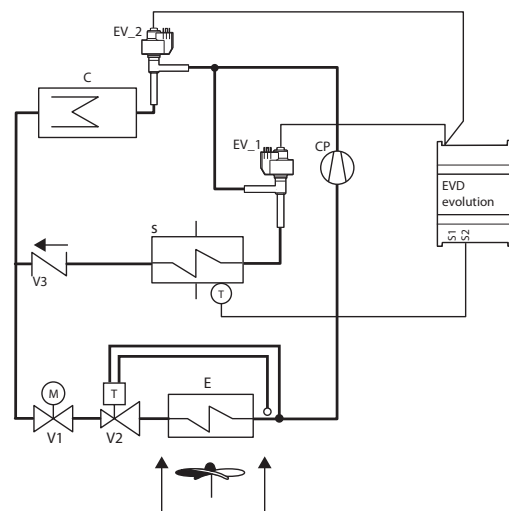


Рис. 5.h

Обозначения:

CP	Компрессор	EV_1	Электронные клапаны, подключенные в дополнительном режиме
C	Конденсатор	T	Датчик температуры
V1	Электромагнитный клапан	E	Испаритель
V3	Обратный клапан	V2	Терморасширительный клапан
S	Теплообменник (вторичного догрева)		

Охладитель для систем с транскритическим циклом CO₂

Данная функция предназначена для систем охлаждения с транскритическим циклом CO₂ и использует газовый охладитель, представляющий собой стойкий к повышенному давлению теплообменник хладагент/воздух, вместо конденсатора. В условиях транскритического цикла при некоторой температуре на выходе охладителя обеспечивается давление, которое оптимизирует производительность системы:

$$Set = A \cdot T + B$$

Set = заданное давление газового охладителя для транскритического цикла CO₂

T = температура на выходе охладителя

Значение по умолчанию: A = 3.3, B = -22.7.

Ни рисунке ниже приведен пример упрощенной схемы системы с охладителем. Сложность таких систем обусловлена высоким давлением, поэтому они нуждаются в оптимизации производительности.

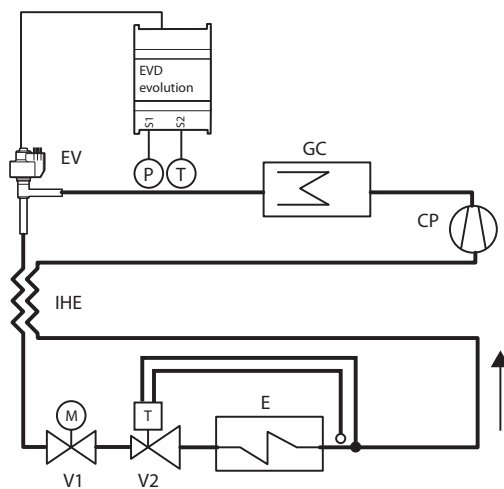


Рис. 5.i

Обозначение:

CP	Компрессор	V2	Терморасширительный клапан
GC	Охладитель	EV	Электронный клапан
E	Испаритель	IHE	Внутренний теплообменник
V1	Электромагнитный клапан		

Схему соединений см. в параграфе 2.7 "Общая схема соединений".

В данном случае используется просто ПИД-регулирование без каких-либо функций защиты (недостаточный перегрев, низкое рабочее давление, высокое рабочее давление, высокая температура конденсации, подробнее см. раздел Функции защиты), разблокирование вентиля или дополнительных функций регулирования. Регулирование осуществляется на основании показаний датчика давления охладителя, подсоединенного ко входу S1, и уставки, зависящей от показаний температуры охладителя, полученных через вход S2; следовательно, параметр уставки как таковой отсутствует, а действует следующая формула: "Уставка давления охладителя CO₂" = коэффициент А * температура охладителя (S2) + коэффициент В. Вычисленное значение уставки является переменной, которая отображается на дисплее в режиме просмотра. Регулирование прямого действия, иначе говоря, при увеличении давления вентиль открывается и наоборот.

Параметр/описание	По умолч.	Мин.	Макс.	Ед. изм.
РАСШИРЕННЫЕ				
Коэффициент tA охладителя	3.3	-100	800	-
Коэффициент tB охладителя	-22.7	-100	800	-
РЕГУЛИРОВКИ				
Пропорц. ПИД-усиление	15	0	800	
Интегральная составляющая ПИД	150	0	1000	сек
Производная составляющая ПИД	5	0	800	сек

Табл. 5.р

Аналоговый позиционер (4-20мА)

Позиционирование вентиля осуществляется линейно в зависимости от уровня сигнала «аналоговый сигнал позиционирования вентиля 4-20мА», принятого на входе S1. В данном случае ПИД-регулирование и какие-либо функции защиты (недостаточный перегрев, низкое рабочее давление, высокое рабочее давление, высокая температура конденсации, подробнее см. раздел Функции защиты), включая разблокирование вентиля и дополнительные функции регулирования не применяются.

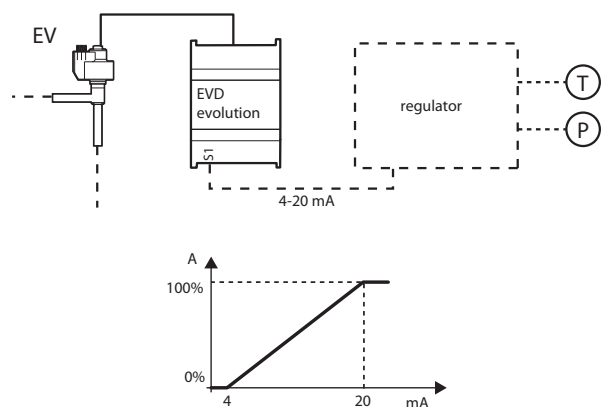


Рис. 5.j

Обозначение:

EV	Электронный вентиль	A	Открытие вентиля
----	---------------------	---	------------------

Схему соединений см. в параграфе 2.7 «Общая схема соединений».

Вентиль принудительно закрывается только при размыкании цифрового входа DI1 для переключения между режимом регулирования и дежурным режимом. Предварительное позиционирование и повторное позиционирование вентиля не выполняются. Ручное позиционирование вентиля возможно в режиме регулирования и дежурном режиме.

Аналоговый позиционер (0-10 В)

Позиционирование вентиля осуществляется линейно в зависимости от уровня сигнала «аналоговый сигнал позиционирования вентиля 0-10В», принятого на входе S1. В данном случае ПИД-регулирование и какие-либо функции защиты (недостаточный перегрев, низкое рабочее давление, высокое рабочее давление, высокая температура конденсации, подробнее см. раздел Функции защиты), включая разблокирование вентиля и дополнительные функции регулирования с соответствующим принудительным закрытием вентиля и переходом в дежурный режим не применяются.

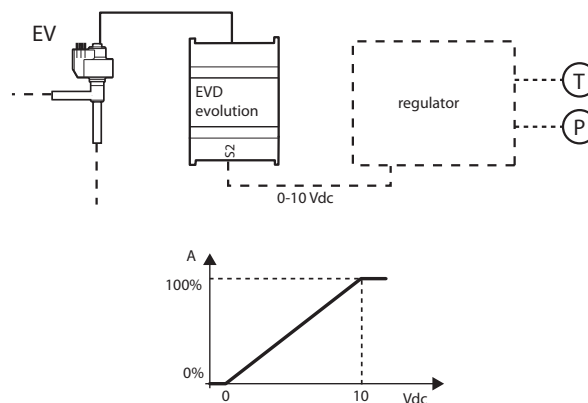


Рис. 5.k

Обозначение:

EV	Электронный вентиль	A	Открытие вентиля
----	---------------------	---	------------------

Схему соединений см. в параграфе 2.7 «Общая схема соединений».

Важно: Предварительное позиционирование и повторное позиционирование вентиля не выполняются. Ручное позиционирование вентиля возможно в режиме регулирования и дежурном режиме.

Расширение ввода/вывода ПЛК pCO

Привод EVD Evolution соединяется с ПЛК pCO по сети LAN и обеспечивает оперативную передачу показаний датчиков без фильтрации. Привод работает как простой исполнительный механизм и принимает данные, необходимые для управления вентилями от ПЛК pCO.

Параметр/описание	По умолч.
КОНФИГУРАЦИЯ	
Основное регулирование	мультиплекс. шкаф/холодильная камера
...	
Расширение ввода/вывода ПЛК pCO	

Табл. 5.q

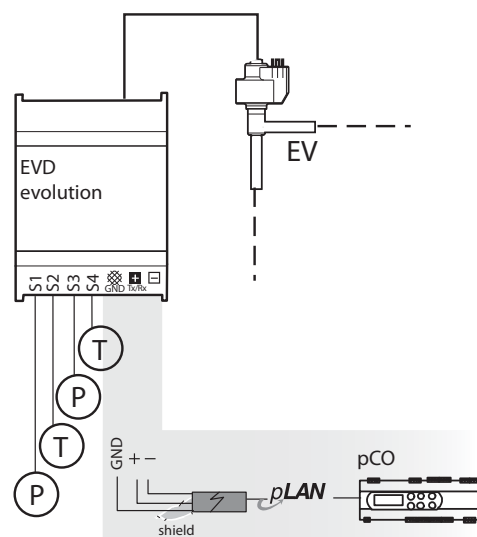


Рис. 5.l

Обозначения:

T	Датчик температуры	P	Датчик давления
EV	Электронный вентиль		

5.8 Дополнительные функции регулирования

Дополнительную функцию регулирования можно использовать одновременно с основной функцией регулирования. При этом используются датчики, подсоединенные ко входу S3 и/или S4.

Параметр/описание КОНФИГУРАЦИИ	По умолч.
Дополнительное регулирование : Выключена; Защита от высокой темп. конденсации, датчик S3; Модулирующий термостат, датчик S4; Резервные датчики S3 и S4	Выключено

Табл. 5.g

При использовании функции защиты от высокой температуры конденсации (только вместе с функцией регулирования перегрева) дополнительный датчик давления конденсации подсоединяется ко входу S3.

При использовании функции модулирующего термостата (только вместе с функцией регулирования перегрева) дополнительный датчик подсоединяется ко входу S4. Датчик измеряет температуру, используемую для регулирования температуры (см. соответствующий параграф).

При использовании последнего варианта настройки (можно использовать, если «основная функция регулирования» = 1-18) требуются оба датчика S3 и S4. Первый измеряет давление, а второй температуру.

Примечание: Если подсоединен только один резервный датчик, можно отдельно выбрать для него аварийные сигналы и пороги срабатывания в меню заводских параметров.

Высокая температура конденсации

См. приведенную ниже структурную схему.

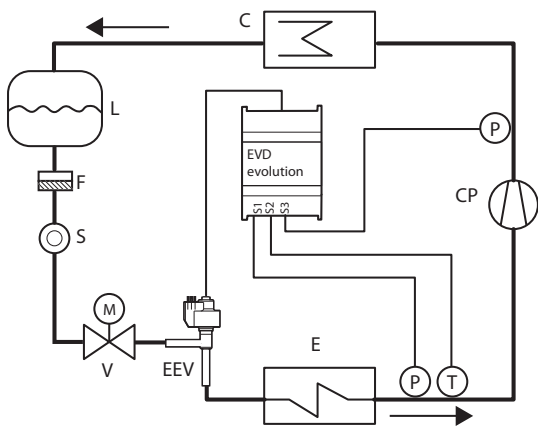


Рис. 5.m

Обозначение:

CP	Компрессор	EEV	Электронный расширительный вентиль
C	Конденсатор	V	Электромагнитный вентиль
L	Приемник жидкости	E	Испаритель
F	Фильтр отсечки воды	P	Датчик давления (преобразователь)
S	Индикатор жидкости	T	Датчик температуры

Схему соединений см. в параграфе 2.7 «Общая схема соединений».

Как уже было отмечено, функция защиты от высокой температуры конденсации может использоваться только если контроллер измеряет температуру/давление конденсации и при превышении температуры конденсации определенного значения закрывает вентиль во избежание остановки компрессора из-за высокого давления. Датчик давления конденсации подсоединяется ко входу S3.

Модулирующий термостат

Данная функция применяется для модулирования открытия электронного вентиля с целью ограничения понижения температуры на основании показаний датчика температуры, подсоединенного ко входу S4, и, следовательно, приближения к точке регулирования.

Функция хорошо подходит для применения в централизованных системах во избежание характерных для подобных систем колебаний температуры воздуха, обусловленных ступенчатым регулированием вида вкл/выкл (термостат) электромагнитного вентиля. Датчик температуры подсоединяется ко входу S4 и устанавливается аналогично обычному датчику температуры системы. Как показывает практика, чем ближе искомая температура приближается в заданном значению, тем сильнее функция регулирования «EVD evolution» +0300005EN - rel. 1.0 - 16.06.2009 прикрывает расширительный клапан, тем самым снижая холодопроизводительность испарителя. При правильной настройке соответствующих параметров (см. таблицу ниже) можно добиться очень стабильной температуры, колеблющейся около заданного значения, без необходимости закрытия электромагнитного вентиля. Функция задается тремя параметрами: уставкой, дифференциал и смещение.

Параметр/описание	По умолч.	Мин.	Макс.	Ед. изм.
РАСШИРЕННЫЕ				
Уставка модулир. термостата	0	-60 (-76)	200 (392)	°C (°F)
Дифференциал модулир. термостата	0.1	0.1 (0.2)	100 (180)	°C (°F)
Смещение модулир. термостата (0= функция выключена)	0	0 (0)	100 (180)	K (°R)

Табл. 5.с

Значения первых двух параметров очень близки к значениям, заданным в контроллере для системы или агрегата, где температура модулируется. Параметр смещения определяет степень закрытия вентиля при снижении температуры: чем больше величина смещения, тем сильнее модулирование вентиля. Функция работает только в пределах диапазона температур, ограниченного значением уставки и значением уставки + дифференциал.

Важно: Функция «Модулирующий термостат» предназначена только для централизованных систем. На практике, закрытие вентиля приводит к снижению давления и, следовательно, остановке компрессора.

Примеры настройки:

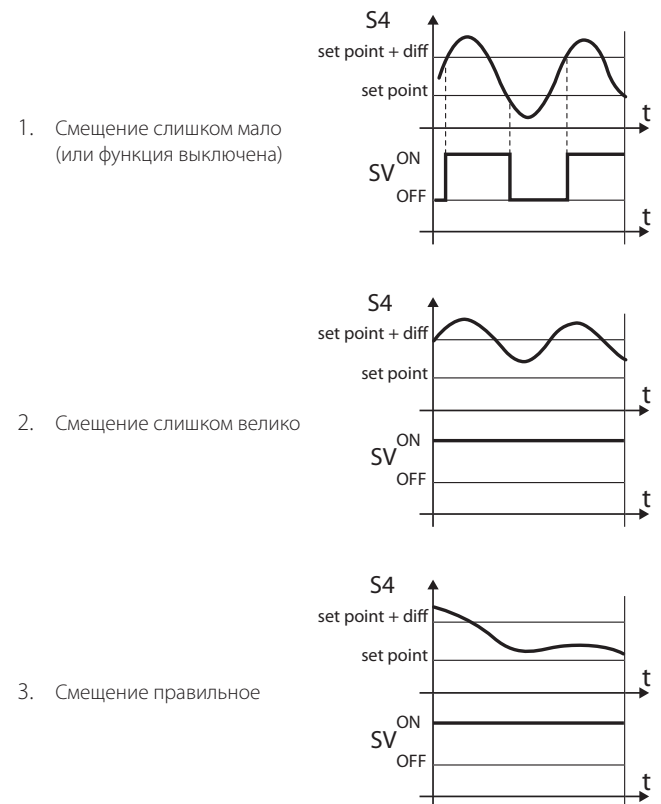


Рис. 5.n

Обозначение:

diff= дифференциал

SV= электромагнитный вентиль (контроль температуры в холодильной витрине)

S4= температура

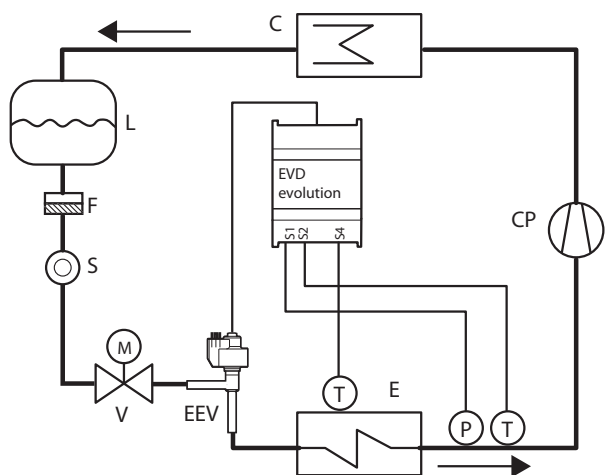


Рис. 5.о

Обозначение:

CP	Компрессор	EEV	Электронный расширительный вентиль
C	Конденсатор	V	Электромагнитный вентиль
L	Приемник жидкости	E	Испаритель
F	Фильтр отсечки воды	P	Датчик давления (преобразователь)
S	Индикатор жидкости	T	Датчик температуры

Схему соединений см. в параграфе 2.7 «Общая схема соединений».

Резервные датчики S3 и S4

! Важно: при данном типе регулирования в параметре «основная функция регулирования» выставляется величина от 1 до 18.

В данном случае датчик давления S3 и датчик температуры S4 используются вместо датчиков S1 и S2, соответственно в случае отказа одного или обоих датчиков. Таким образом, обеспечивается высокий уровень надежности контролируемой системы.

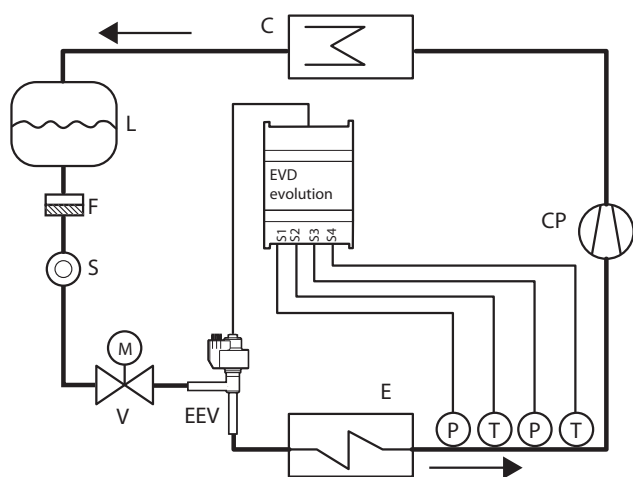


Рис. 5.п

Обозначение:

CP	Компрессор	EEV	Электронный расширительный вентиль
C	Конденсатор	V	Электромагнитный вентиль
L	Приемник жидкости	E	Испаритель
F	Фильтр отсечки воды	P	Датчик давления (преобразователь)
S	Индикатор жидкости	T	Датчик температуры

Схему соединений см. в параграфе 2.7 «Общая схема соединений».

6. ФУНКЦИИ

6.1 Режим питания

Привод EVD evolution может работать от источника переменного тока напряжением 24В или постоянного тока напряжением 24В. Если привод работает от постоянного тока, тогда по завершении ввода в эксплуатацию в параметре "Режим питания" поставьте 1.

Параметр/описание	По умолч.	Мин.	Макс	Ед. изм.
РАСШИРЕННЫЕ				
Режим питания	0	0	1	-
0=24 Vac				
1= 24 Vdc				

Табл. 6.а

Важно: Если привод работает от постоянного тока, то при нарушении электропитания клапан не закрывается даже если подсоединен модуль EVBAT00400.

6.2 Сетевое соединение

Для подключения контроллера RS485/Modbus® к сети, наряду с параметром сетевого адреса (см. параграф 4.2) также требуется задать скорость передачи данных, в бит/сек, с помощью параметра «Сетевые установки».

Параметр/Описание	По умолч.	Мин.	Макс.	Ед. изм.
РАСШИРЕННЫЕ				
СЕТЕВЫЕ УСТАНОВКИ	2	0	2	бит/сек
0=4800				
1=9600				
2=19200				

Табл. 6.б

Важно: Если привод работает от постоянного тока, то при нарушении электропитания клапан не закрывается даже если подсоединен модуль EVBAT00400:

- размер байта: 8 бит;
- стоповых битов: 2;
- контроль четности: нет;
- режим передачи: RTU.

6.3 Входы и выходы

Аналоговые входы

Параметры в вопросе выбора типа датчиков давления S1 и S3, и выбора датчиков температуры S2 и S4, а также возможность калибровки сигналов давления и температуры. Что касается выбора датчика давления S1 см. в разделе "Ввод в эксплуатацию".

Входы S2, S4

Данные входы являются конфигурируемыми и предназначены для датчиков NTC, датчиков температуры NTC, комбинированных датчиков температуры и давления, а также приема входных сигналов 0-10 В пост. тока. Сигналы 0-10 В пост. тока нельзя принимать по входу S4. При выборе типа датчика минимальное и максимальное значения срабатывания аварийного сигнала устанавливаются автоматически. Подробнее см. раздел «Аварийная сигнализация». Дополнительный датчик S4 используется вместе с функцией модулирующего термостата, также его можно использовать в качестве резервного для датчика S2.

Тип	Код CAREL	Диапазон
CAREL NTC (10KΩ при 25°C)	NTC0**HP00	от -50 до 105°C
	NTC0**WF00	
	NTC0**HF00	
CAREL NTC-HT HT (50KΩ при 25°C)	NTC0**HT00	от 0 до 120°C
Встроенный датчик NTC	SPKP**T0	от -40 до 120°C

Табл. 6.с

Внимание: Для встроенного датчика NTC также необходимо настроить параметр соответствующего радиометрического датчика давления.

Параметр/описание	По умолч.
КОНФИГУРАЦИЯ	
Датчик S2: CAREL NTC; CAREL NTC-HT high T; NTC built-in SPKP**T0; 0-10 V, внешний сигнал	CAREL NTC
Датчик S4: CAREL NTC; CAREL NTC-HT high T; NTC built-in SPKP**T0	CAREL NTC

Табл. 6.d

Вход S3

Дополнительный датчик S3 используется вместе с функцией защиты от высокой температуры конденсации, также его можно использовать в качестве резервного для датчика S1. Если используемый датчик отсутствует в списке, выберите любой радиометрический датчик 0-5В или электронный датчик 4-20мА и затем вручную измените верхнюю и нижнюю границу диапазона измерения в заводских параметрах.

Важно: Если параметр «Дополнительная функция регулирования» выключен, датчики S3 и S4 будут показаны как неиспользуемые (NOT USED).

Если в параметре «Дополнительная функция регулирования» выбрана любая другая настройка, будут показаны заводские настройки для используемого датчика, коорый можно выбрать в зависимости от типа.

Дополнительная функция регулирования	Переменная на дисплее
Защита от высокой темп. конденсации	S3
Модулирующий термостат	S4
Резервные датчики	S3,S4

Табл. 6.e

Параметр/описание	По умолч.
КОНФИГУРАЦИЯ	
Датчик S3:	Ratiom.: -1 to 9.3 barg
Радиометрический (сигнал 0-5В)	Электронный (сигнал 4-20мА)
1=от -1 до 4.2 бар	8=от -0.5 до 7 бар
2=от 0.4 до 9.3 бар	9= от 0 до 10 бар
3= от -1 до 9.3 бар	10=от 0 до 18,2 бар
4= от 0 до 17.3 бар	11=от 0 до 25 бар
5= от 0.85 до 34.2 бар	12= от 0 до 30 бар
6= от 0 до 34.5 бар	13= от 0 до 44.8 бар
7=от 0 до 45 бар	14= дистанционно, от -0.5 до 7 бар
	15= дистанционно, от 0 до 10 бар
	16= дистанционно, от 0 до 18,2 бар
	17= дистанционно, от 0 до 25 бар
	18= дистанционно, от 0 до 30 бар
	19= дистанционно, от 0 до 44.8 бар
	20= 4-20 мА внешний сигнал (не может быть выбран)
21= -1 до 12.8 бар	
22= 0 до 20.7 бар	
23= 1.86 до 43.0 бар	

Табл. 6.f

Калибровка датчиков давления S1, S3 и датчиков температуры S2, S4 (параметры смещения и усиления)

Для калибровки:

- датчика давления S1 и/или S3 можно использовать параметр смещения. Параметр смещения представляет собой константу, которая добавляется к сигналу по всему диапазону измерения датчика. Единицы измерения - barg/ psig. Если требуется калибровка сигнала 4-20 мА, поступающего с внешнего контроллера на вход S1, можно использовать для этого как параметр усиления, так и параметр смещения. Параметр усиления изменяет градиент линии поля от 4 до 20 мА.
- датчика температуры S2 и/или S4 можно использовать параметр смещения. Параметр смещения представляет собой константу, которая добавляется к сигналу по всему диапазону измерения датчика. Единицы измерения - °C/°F. Если требуется калибровка сигнала 0-10В пост. тока, поступающего с внешнего контроллера на вход S2, можно использовать для этого как параметр усиления, так и параметр смещения. Параметр усиления изменяет градиент линии поля от 0 до 10 В пост. тока.

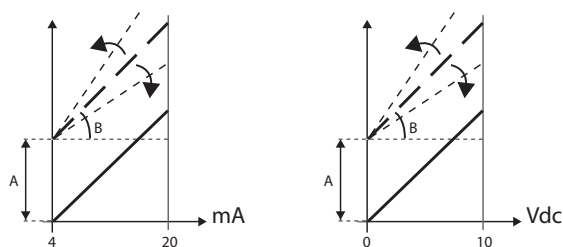


Рис. 6.а

Обозначение:

A= смещение,
B= усиление

Параметр/описание	По умолч.	Мин.	Макс.	Ед. изм.
ДАТЧИКИ (PROBES)				
Смещение датчика S1	0	-60 (-870), -60	60 (870), 60	бар (psig), мА
Усиление датчика S1, 4-20мА	1	-20	20	-
Смещение датчика S2	0	-20 (-290), -20	20 (290), 20	°C (°F), вольты
Усиление датчика S2, 0-10В	1	-20	20	-
Смещение датчика S3	0	-60 (-870)	60 (870)	бар (psig)
Смещение датчика S4	0	-20 (-36)	20 (36)	°C (°F)

Табл. 6.г

Цифровые входы

Назначение цифровых входов №1 и №2 можно изменить в параметре, см. таблицу ниже:

Параметр/описание	По умолч.	Мин.	Макс	Ед. изм.
КОНФИГУРАЦИЯ				
Конфигурация входов цифровых входов №1	5/6	1	7	-
1= Выключен				
2= оптимизация регулирования вентиля после разморозки;				
3= формирование предупреждения о разрядке аккумулятора				
4 = принудительное открытие вентиля (на 100%);				
5= запуск/остановка регулирования				
6= проверка регулирования				
7= защита запуска регулирования				
РЕГУЛИРОВАНИЕ				
Задержка запуска после разморозки	10	0	60	мин

Табл. 6.б

Оптимизация регулирования вентиля после разморозки: по указанному цифровому входу на привод передается информация о текущем состоянии разморозки.

Разморозка работает = контакт замкнут

Чтобы выбрать задержку запуска после разморозки, откройте режим программирования Изготовитель.

Формирование предупреждения о разрядке аккумулятора: если цифровой вход подсоединен к зарядному устройству модуля аккумулятора EVBAT00400 привода EVD evolution, контроллер сигнализирует о том, что аккумуляторы разрядились или вышли из строя. При этом формируется предупредительное сообщение для сервисного инженера о необходимости техобслуживания. См. общую схему соединений.

Принудительное открытие вентиля: если цифровой вход замыкается, вентиль принудительно полностью открывается (на 100%). При размыкании контакта вентиль закрывается и позиционируется в положение согласно параметру "Открытие вентиля при запуске" в течение времени, выделенного для предварительного позиционирования. Теперь, запускается регулирование.

Включение/выключение регулирования:

цифровой вход замкнут: регулирование работает
цифровой вход разомкнут: привод в дежурном режиме (см. пункт "Состояние регулирования").

⚠ Важно: если выбран данный параметр, значит включение/выключение регулирования по сети работать не будет. См. следующие функции.

- Проверка регулирования: если сетевое соединение нарушается и связь пропадает, привод проверяет состояние цифрового входа, чтобы определить работает регулирование или пребывает в дежурном режиме;
- Защита запуска регулирования: если сетевое соединение есть, то перед включением регулирования привод должен получить сигнал запуска регулирования, а указанный цифровой вход должен замкнуться. Если цифровой вход разомкнут, привод будет оставаться в дежурном режиме.

Приоритет цифровых входов

В некоторых случаях настройка цифровых входов №1 и №2 может быть одинаковой, а в некоторых разной (например, цифровой вход №1 = проверка регулирования, цифровой вход №2 = защита запуска регулирования). Таким образом, возникает необходимость определить, что именно должен делать в этом случае привод.

Следовательно, вводится приоритет функций - главная (PRIM) и дополнительная (SEC), см. таблицу:

Конфигурация цифровых входов №1/№2	Тип функции
1= Выключен	SEC
2= оптимизация регулирования вентиля после разморозки;	SEC
3=Формирование предупреждения о разрядке аккумулятора	SEC
4 = принудительное открытие вентиля (на 100%);	SEC
5= запуск/остановка регулирования	PRIM
6= проверка регулирования	PRIM
7= защита запуска регулирования	PRIM

Существует четыре возможных конфигурации цифровых входов с использованием основной и дополнительной функций.

Выбранная функция		Функция, которую выполняет цифровой вход	
Цифровой вход №1	Цифровой вход №2	PRIM	SEC
PRIM	PRIM	Цифровой вход №1	-
PRIM	SEC	Цифровой вход №1	Цифровой вход №2
SEC	PRIM	Цифровой вход №2	Цифровой вход №1
SEC	SEC	Проверка регулирования (диспетчерская переменная)	Цифровой вход №1

Обратите внимание:

- если цифровые входы №1 и №2 выполняют функцию PRIM, будет выполняться функция только по входу №1;
- если цифровые входы №1 и №2 выполняют функцию SEC, будет выполняться только функция SEC по входу №1; привод перейдет в режим "Проверка регулирования" со значением на цифровом входе, определенным в переменной "Проверка регулирования от диспетчера".

Релейный выход

Релейный выход может быть сконфигурирован как:

- релейный выход тревоги. См. раздел Аварийная сигнализация;
- управление электромагнитным вентилем;
- реле состояния электронного расширительного вентиля. Релейный контакт разомкнут только если вентиль закрыт (открыт на 0%). Когда начнется регулирование (открыт >0%, с гистерезисом), релейный контакт замыкается.

Параметр/описание	По умолч.
КОНФИГУРАЦИЯ	
Конфигурация релейного выхода:	релейный выход тревоги
1=Выключен; 2=Аварийный, размыкается при тревоге;	
3=Контроль электромагнитного вентиля, в дежурном режиме разомкнут; 4=Вентиль + тревога, разомкнут в дежурном и тревога регулир.	
5= реверсивное реле тревоги (замыкается при тревоге); 6= реле состояния вентиля (размыкается, когда вентиль закрыт)	

Табл. 6.1

6.4 Состояние функции регулирования

Привод электронного вентиля имеет 6 разных состояний регулирования, каждое из которых может соответствовать конкретной стадии регулирования холодильного агрегата и состоянию системы привод - вентиль. Варианты состояния следующие:

- **принудительно закрыт:** инициализация положения вентиля в момент включения;
- **дежурный режим:** температура не регулируется, агрегат выключен;
- **ожидание:** открытие вентиля перед запуском регулирования, также известно как предварительное позиционирование при включении питания агрегата и во время задержки после цикла размораживания;
- **регулирование:** управление электронным вентиляем, агрегат включен;
- **позиционирование:** шаговое изменение положения вентиля; означает запуск регулирования, когда холодопроизводительность контролируемого агрегата изменяется (только для привода rLAN EVD, подсоединенного к контроллеру rCO);
- **остановка:** завершение регулирования и закрытие вентиля; означает завершение регулирования температуры холодильного агрегата и его выключение.
- **распознавание ошибки мотора вентиля:** см. параграф 9.5
- **выполняемая настройка:** см. параграф 5.3

Принудительное закрытие

Принудительное закрытие осуществляется при включении питания привода и выполняется в несколько шагов в соответствии с параметром «Шаг закрытия вентиля» и типом выбранного вентиля. Используется для повторного выравнивания вентиля в физическом положении, соответствующем полностью закрытому состоянию. После этого привод и вентиль готовы к работе и находятся на нулевом шаге (вентиль закрыт). При включении питания сначала выполняется принудительное закрытие вентиля, а он переходит в дежурный режим.

Параметр/описание	По умолч.	Мин.	Макс.	Ед. изм.
Вентиль (VALVE)				
Шаг закрытия электронного расширительного вентиля	500	0	9999	шаг

Табл. 6.j

Если подсоединен модуль EVBAT00400, вентиль закрывается при нарушении электропитания 24Vac. В этом случае величина параметра “Принудительное закрытие вентиля не завершено”, который может видеть только диспетчер, принудительно выставляется равной 1. Если повторная попытка принудительно закрыть вентиль не получилась:

1. Главный ПЛК проверяет величину параметра и если она равна 1 принимает оптимальное решение в зависимости от типа оборудования;
2. При повторном запуске привод позиционирует вентиль как указано в пункте “Предварительное позиционирование/запуск регулирования. Параметр обнуляется (до нуля) главным ПЛК (например, rCO). Если параметр был выставлен равным 1, привод обнуляет его только при условии успешного завершения принудительного закрытия вентиля.

Дежурный режим

Дежурный режим - это состояние бездействия, когда входящие сигналы регулирования электронного вентиля отсутствуют. Как правило, это происходит:

- когда холодильный агрегат прекращает работу, т.е. выключается вручную (например, кнопкой или диспетчерской системой) или достигает заданной точки регулирования;
- во время цикла размораживания за исключением размораживания, которое выполняется посредством обратного цикла (или перепуском горячего газа).

В принципе можно сказать, что привод электронного вентиля находится в дежурном режиме, когда выключен компрессор или закрыт электромагнитный вентиль. Вентиль закрывается и открывается, пропуская около 25% от скорости расхода хладагента на основании параметра «Вентиль в дежурном режиме».

На этой стадии можно использовать ручное позиционирование.

Параметр/описание	По умолч.	Мин.	Макс.	Ед. изм.
РЕГУЛИРОВКА				
Вентиль в дежурном режиме 0=выключено=вентиль закрыт; 1=включено = вентиль открыт на 25%	0	0	1	-

Табл. 6.k

Предварительное позиционирование/запуск функции регулирования

Если привод получает запрос регулирования находясь в дежурном режиме, вентиль перемещается точно в исходное положение.

Время предварительного позиционирования - это время в течение которого вентиль удерживается в одном положении согласно

параметру “Открытие вентиля при запуске”.

Параметр/описание	По умолч.	Мин.	Макс.	Ед. изм.
РЕГУЛИРОВКА				
Время предварительного позиционирования	6	0	18000	с
Открытие вентиля при запуске (отношение произв. испарителя/ вентиля)	50	0	100	%

Табл. 6.l

Величина параметра открытия вентиля настраивается на основании отношения номинальной холодопроизводительности испарителя и вентиля (например, номинальная холодопроизводительность испарителя: 3кВт, номинальная холодопроизводительность вентиля: 10кВт, открытие вентиля= 3/10 = 33%.

Если требуемая холодопроизводительность составляет 100%:

Степень открытия (%)= (Открытие вентиля при запуске);

Если требуемая производительность менее 100% (регулирование производительности):

Степень открытия (%)= (Открытие вентиля при запуске) • (Текущая холодопроизводительность агрегата), где сигнал текущей холодопроизводительности агрегата посылается на привод по интерфейсу rLAN контроллером rCO. Если привод работает автономно, данный параметр всегда равен 100%.



Примечание:

- Данная методика применяется для ускорения перемещения вентиля в рабочее положение сразу после включения агрегата;
- Если наблюдается возврат жидкости после запуска холодильного агрегата или в агрегатах, которые часто включаются и выключаются, степень открытия вентиля при запуске рекомендуется уменьшить. Если наблюдаются понижение давления после запуска холодильного агрегата, степень открытия вентиля следует увеличить.

Ожидание (Wait)

По достижении расчетного положения, независимо от потребовавшегося для этого времени (зависит от типа вентиля и заданного положения), начинается отсчет 5-секундной задержки перед непосредственным запуском функции регулирования. Такая задержка позволяет обеспечить некоторый временной интервал между дежурным режимом, когда переменные были не нужны поскольку расход хладагента был нулевым, и фактическим регулированием.

Регулирование

Сигнал запроса регулирования поступает по сети rLAN или цифровому входу №1 (закрывается). Электромагнитный вентиль или компрессор включается, когда вентиль в соответствии с алгоритмом предварительного позиционирования занимает расчетное положение. На следующем рисунке показана последовательно событий при запуске функции регулирования холодильного агрегата.

Задержка регулирования после цикла размораживания

У некоторых типов холодильных систем могут возникнуть проблемы с регулированием электромагнитного вентиля после цикла размораживания. В течение этого времени (10-20 минут после цикла размораживания) измерение температуры перегрева имеет большую погрешность из-за повышенного нагрева медных труб и воздуха, что, соответственно, может привести к чрезмерно большому открытию электромагнитного клапана слишком долгое время в течение которого жидкость может вернуться в компрессоры и это останется незамеченным датчиками, подсоединенными к приводу. Кроме этого, на этой стадии может произойти накопление хладагента в испарителе, который потом будет трудно рассредоточить за короткий отрезок времени после того как показания датчиков придут в норму и они зарегистрируют наличие жидкости (температура перегрева слишком низкая или нулевая).

Привод принимает сигнал о выполнении цикла размораживания по цифровому входу №2. Параметр «Задержка запуска после цикла размораживания» предназначен для ввода времени задержки регулирования во избежание вышеназванных проблем. Во время этой задержки вентиль остается в предварительно заданном положении, а все обычные аварийные сигналы датчиков сохраняют работоспособность.

Параметр/описание	По умолч.	Мин.	Макс.	Ед. изм.
РЕГУЛИРОВКА				
Задержка запуска после цикла размораживания	10	0	60	мин.

Табл. 6.m

Важно: Если температура перегрева опускается ниже заданного значения, регулирование возобновляется даже если время задержки еще не истекло.

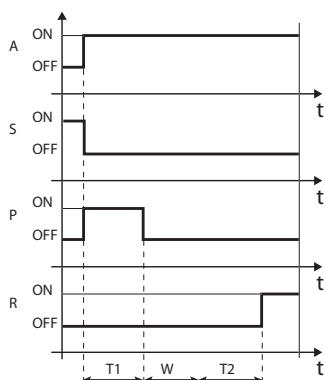


Рис. 6.b

Обозначение:

A	Запрос регулирования	W	Ожидание
S	Дежурный режим	T1	Время предварительного позиционирования
P	Предварительное позиционирование	T2	Задержка запуска после цикла размораживания
R	Регулирование	t	Время

Позиционирование (изменение холодопроизводительности)
 Данное состояние регулирования встречается только у привода с поддержкой rLAN.

При получении сигнала изменения холодопроизводительности агрегата не менее чем на 10% от контроллера rCO по сети rLAN, осуществляется пропорциональное позиционирование вентиля. На практике, выполняется повторное позиционирование начиная из текущего положения пропорционально величине увеличения или уменьшения холодопроизводительности агрегата в процентах. По достижении расчетного положения, независимо от потребовавшегося для этого времени (зависит от типа вентиля и заданного положения), начинается отсчет 5-секундной задержки перед непосредственным запуском функции регулирования.

Примечание: Если данные об изменении холодопроизводительности агрегата недоступны, такая ситуация всегда расценивается как 100% холодопроизводительность, поэтому позиционирование никогда не выполняется. В таком случае ПИД-регулирование должно быть более быстрым (подробнее см. раздел Регулирование), чтобы обеспечивать оперативное реагирование на изменение нагрузки, которая утратила связь с приводом.

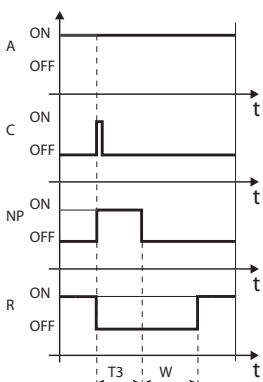


Рис. 6.c

Обозначение:

A	Запрос регулирования	T3	Время повторного позиционирования
C	Изменение производительности	W	Ожидание
NP	Повторное позиционирование	t	Время
R	Регулирование		

Остановка/завершение регулирования

Процедура остановки регулирования представляет собой перемещение вентиля из текущего положения в закрытое (на нулевой шаг) + некоторое количество шагов для гарантии полного закрытия вентиля. После остановки вентиль переходит в дежурный режим.

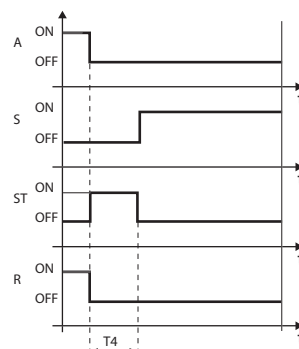


Рис. 6.d

Обозначение:

A	Запрос регулирования	R	Регулирование
S	Задержка	T4	Время в положении останова
ST	Останов	t	Время

6.5 Состояние расширенной функции регулирования

Как и в основной функции регулирования, привод может иметь три разных состояния:

- **ручное позиционирование:** используется для прерывания регулирования, чтобы переместить вентиль в требуемое положение;
- **синхронизация положения вентиля:** служит для синхронизации шагового двигателя с фактическим положением вентиля (полностью открыт, полностью закрыт);
- **разблокирование вентиля:** принудительное перемещение вентиля, если привод определяет его как заблокированный

Ручное позиционирование

Ручное позиционирование можно использовать в любой момент в процессе регулирования и дежурном режиме. Используется для произвольного регулирования положения вентиля при помощи соответствующего параметра.

Параметр/описание	По умолч.	Мин.	Макс.	Ед. изм.
РЕГУЛИРОВКА				
Включить ручное управление вентилем	0	0	1	-
Ручное управление вентилем	0	0	9999	шаг

Табл. 6.n

Управление находится в режиме удержания, все системы и контроль тревог работают, однако ни контроль, ни защиты не активированы. Ручное позиционирование имеет приоритет над состоянием/защитой драйвера.

Примечание: статус ручного позиционирования НЕ сохраняется при перезагрузке после сбоя питания.

в случае если по какой-либо причине необходимо зафиксировать положение клапана после сбоя питания, действуете следующим образом:

- снимите статор клапана;
- в режиме "Производитель", в параметрах конфигурации, установите пропорциональный диапазон PID=0.
- Клапан останется стоять в положении начального открытия, установленного соответствующим параметром.

Синхронизация положения вентиля

Параметр/описание	По умолч.	Мин.	Макс.	Ед. изм.
Вентиль				
Синхронизация открытого положения вентиля	1	0	1	-
Синхронизация закрытого положения вентиля	1	0	1	-

Табл. 6.0

Синхронизация необходима, поскольку шаговый двигатель имеет тенденцию терять шаги во время работы. Принимая ко вниманию что стадия регулирования может продолжаться несколько часов, вполне вероятно, что по истечении некоторого времени сигнал положения, переданный приводом вентиля, будет несколько расходиться с точным физическим положением подвижного элемента. Это означает, что когда привод считает, что вентиль полностью закрылся или открылся, на самом деле вентиль может находиться в другом положении. В результате «синхронизации» привод выполняет некоторое количество шагов в искомом направлении, чтобы в точности соответствовать полностью открытому и полностью закрытому положению вентиля.


Примечание:

- Повторное выравнивание является важной составляющей операции принудительного закрытия вентиля и выполняется после каждой остановки/запуска привода, а также в дежурном режиме;
- Возможность включения и выключения функции синхронизации зависит от механизма вентиля. При настройке параметра «вентиль» автоматически настраиваются два параметра синхронизации. Значения по умолчанию менять нельзя.

Разблокирование вентиля

Данная операция выполняется только когда привод осуществляет регулирование перегрева. Разблокирование вентиля - это автоматическая предохранительная операция, которая пытается разблокировать заклинивший вентиль на основании переменных регулирования (перегрев, положение вентиля). Результат операции разблокирования может быть как положительным, так и отрицательным - все зависит от степени серьезности механической неполадки вентиля. Если в течение 10 минут сохраняются признаки заклинивания вентиля, попытки разблокирования предпринимаются еще 5 раз максимум. Признаком заклинивания вентиля не всегда является именно физическое заклинивание. Причины могут быть и другими:

- физическое заклинивание электромагнитного вентиля, стоящего выше электронного вентиля (если имеется);
- электрическая неполадка электромагнитного вентиля, стоящего выше электронного вентиля;
- засорение фильтра, стоящего выше электронного вентиля (если имеется);
- электрические неполадки мотора электронного вентиля;
- повреждение соединительных кабелей между приводом и вентилем;
- неправильное подключение привода и вентиля;
- электрические неполадки управляющего привода вентиля;
- неисправность насоса/вентилятора дополнительного испарителя;
- нехватка хладагента в контуре охлаждения;
- утечка хладагента;
- отсутствие переохлаждения в конденсатора;
- электрические/механические неполадки компрессора;
- накопление осадка или влаги в контуре хладагента.

 **Примечание:** Попытка разблокирования вентиля, тем не менее, выполняется во всех вышеуказанных случаях при условии, что данная операция не приведет к физическим повреждениям или нарушению управления. Поэтому, перед заменой вентиля рекомендуется проверить эти возможные причины.

7. ФУНКЦИИ ЗАЩИТЫ

Это дополнительные функции, которые действуют в особых ситуациях, представляющих потенциальную опасность для контролируемого агрегата. Для таких функций характерен интегральный принцип, иначе говоря, их действие возрастает по мере отклонения от порога срабатывания. Они могут действовать совместно с обычным ПИД-регулированием перегрева или иметь больший приоритет (выключать его). Поскольку функции защиты и ПИД-регулирование разграничено, параметры можно настраивать по отдельности. Таким образом, например, обычная функция регулирования может быть менее чувствительной, но существенно быстрее при превышении порогов срабатывания одной из функций защиты.

7.1 Функции защиты

Существует четыре функции защиты:

- Низкая температура перегрева (LowSH);
- Низкая температура испарения (LOP);
- Высокая температура испарения (MOP);
- Высокая температура конденсации (High Tcond).

Примечание: Для использования функции защиты от высокой температуры конденсации требуется дополнительный датчик (S3), который устанавливается на приводе или подсоединяется по сети tLAN или rLAN к контроллеру.

Функции защиты имеют следующие параметры:

- порог срабатывания: зависит от рабочих условий контролируемого агрегата. Настраивается в меню служебных параметров;
- интегральная составляющая (время), которая определяет интенсивность (если = 0, функция защиты выключена): данный параметр настраивается автоматически в зависимости от типа регулирования;
- аварийная сигнализация с порогом срабатывания (такой же как у функции защиты) и временем ожидания (если = 0, аварийная сигнализация выключена).

Примечание: Аварийная сигнализация не зависит от эффективности работы функции защиты и только сигнализирует о превышении заданного предельного уровня. Если функция защиты выключена (интегральная составляющая= 0), относительная аварийная сигнализация также выключена.

На каждую функцию защиты влияет параметр пропорциональной составляющей (K) ПИД-регулирования перегрева. Чем выше значение составляющей K, тем быстрее реагирование функции защиты.

Характеристики функций защиты

Функция защиты	Действие	Сброс
LowSH	Быстрое закрытие	Немедленно
LOP	Быстрое открытие	Немедленно
MOP	Умеренное закрытие	Контролируемый
High Tcond	Умеренное закрытие	Контролируемый

Табл. 7.a

Регулирование: общее описание типа действия в отношении вентиля. **Сброс:** общее описание типа сброса после срабатывания функции защиты. Контролируемый сброс позволяет избежать колебаний около порога срабатывания функции и ее немедленного повторного срабатывания.

Низкая температура перегрева (LowSH)

Данная функция предотвращает возврат жидкости в компрессор по причине слишком низкой температуры перегрева.

Параметр/описание	По умолч.	Мин.	Макс.	Ед. изм.
РЕГУЛИРОВКА				
Порог срабатывания защиты от недостаточного перегрева	5	-40 (-72)	set point superheat	K (°F)
Интегральная составляющая защиты от недостаточного перегрева	15	0	800	сек
АВАРИЙНАЯ СИГНАЛИЗАЦИЯ				
Задержка сигнализации недостаточного перегрева, 0=сигнализация ВЫКЛЮЧЕНА	300	0	18000	сек

Табл. 7.b

Когда температура перегрева опускается ниже минимальной, система переходит в состояние недостаточного перегрева и скорость закрытия вентиля увеличивается: чем ниже опускается температура перегрева, тем быстрее закрывается ventиль. Порог срабатывания функции защиты от низкой температуры перегрева (LowSH) должен быть меньше или равен значению параметра температуры перегрева. Интегральная составляющая защиты от низкой температуры перегрева устанавливает скорость действия: чем ниже значение, тем быстрее действие.

Интегральная составляющая (время) настраивается автоматически в зависимости от типа основной функции регулирования.

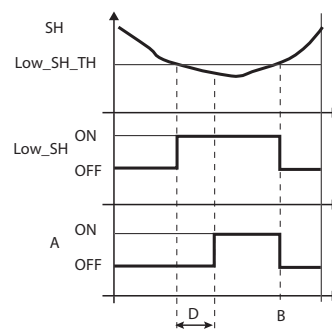


Рис. 7.a

Обозначение:

SH	Перегрев	A	Тревога
Low_SH_TH	Порог срабатывания функции защиты от низкой темп. перегрева	D	Задержка тревоги
Low_SH	Защита от низкой темп. перегрева	t	Время
B	Автоматический сброс тревоги		

LOP (низкое давление испарения)

LOP= низкое рабочее давление

Порог срабатывания функции защиты от низкого рабочего давления (LOP) используется как температура насыщенного испарения и его можно легко сравнить со значением, указанным в технической спецификации изготовителя компрессора. Данная функция защиты предотвращает остановку компрессора из-за срабатывания реле низкого давления в результате чрезмерного снижения температуры испарения. Функция защиты очень пригодится для агрегатов с компрессорами (особенно многоступенчатыми) для которых характерно резкое снижение температуры испарения в момент запуска или увеличения производительности.

Когда температура испарения опускается ниже порога срабатывания функции защиты, система переходит в состояние пониженного рабочего давления и скорость открытия вентиля увеличивается. Чем ниже опускается температура, тем больше закрывается ventиль. Интегральная составляющая защиты устанавливает степень действия: чем ниже значение, тем больше действие.

Параметр/описание	По умолч.	Мин.	Макс.	Ед. изм.
РЕГУЛИРОВКА				
Порог срабатывания защиты от низкого рабочего давления	-50	-60 (-72)	Порог срабатывания защиты от высокого рабочего давления (MOP)	°C (°F)
Интегральная составляющая защиты от низкого рабочего давления	0	0	800	сек
АВАРИЙНАЯ СИГНАЛИЗАЦИЯ				
Задержка сигнализации низкой температуры испарения, (0=сигнализация выкл.)	300	0	18000	сек

Табл. 7.c

Интегральная составляющая (время) настраивается автоматически в зависимости от типа основной функции регулирования.

Примечание:

- Порог срабатывания защиты LOP должен быть ниже номинальной температуры испарения агрегата, иначе велика вероятность ложных срабатываний, и выше значения калибровки реле давления,

иначе будет бесполезной. В качестве первого приближения можно выбрать значение, находящееся посередине между этими двумя значениями;

- Данная функция защиты не применяется в централизованных системах (холодильные витрины), где температура испарения поддерживается постоянной, а состояние отдельного электронного вентиля не оказывает влияния на уровень давления.

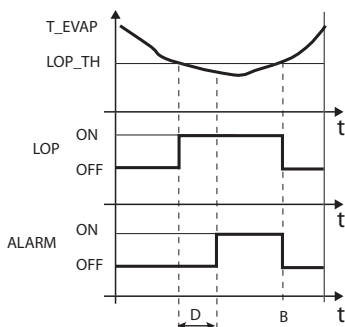


Рис. 7.б

Обозначение:

T_EVAP	Перегрев	D	Задержка тревоги
LOP_TH	Порог срабатывания защиты от низкой темп. испарения	ТРЕВОГА	Тревога
LOP	Защита LOP	t	Время
B	Автоматический сброс тревоги		

MOP (высокое давление испарения)

MOP= высокое рабочее давление.

Порог срабатывания функции защиты от высокого рабочего давления (MOP) используется как температура насыщенного испарения и его можно легко сравнить со значением, указанным в технической спецификации изготовителя компрессора. Данная функция предотвращает недопустимый рост температуры испарения, которая приводит к чрезмерному увеличению рабочей нагрузки компрессора с последующим перегревом двигателя и, возможно, срабатыванием тепловой защиты. Данная функция защиты предназначена для применения в отдельных агрегатах, где в момент запуска наблюдается большое количество хладагента или присутствуют резкие изменения нагрузки. Кроме этого, такая функция защиты хорошо подходит для применения в централизованных системах (холодильные витрины), поскольку позволяет одновременно запустить все агрегаты без чрезмерного повышения давления компрессоров. Для снижения температуры испарения необходимо снизить производительность холодильного агрегата. Для этого закрывается электромагнитный вентиль, при этом контроль перегрева прекращается, и повышается температура перегрева. Таким образом, действие функции защиты умеренное и направлено на ограничение роста температуры испарения и поддержания ее ниже максимального уровня (порога срабатывания) наряду с попытками по возможности избежать увеличения температуры перегрева. Для восстановления нормальных рабочих условий срабатывания функции защиты недостаточно, а требуется уменьшить количество хладагента, чтобы прекратить рост температуры. Поэтому, нормальные рабочие условия системы (немного ниже порога срабатывания) сохраняются до изменения условий нагрузки.

Параметр/описание	По умолч.	Мин.	Макс.	Ед. изм.
РЕГУЛИРОВКА				
Порог срабатывания защиты от повышенного рабочего давления	50	Порог срабатывания защиты LOP	200 (392)	°C (°F)
Интегральная составляющая защиты от высокого рабочего давления	20	0	800	сек
АВАРИЙНАЯ СИГНАЛИЗАЦИЯ				
Задержка сигнализации высокой температуры испарения, (0=сигнализация выкл.)	600	0	18000	сек

Табл. 7.d

Интегральная составляющая (время) настраивается автоматически в зависимости от типа основной функции регулирования.

Когда температура испарения становится выше порогового значения функции защиты от высокого рабочего давления (MOP), системе переходит в состояние повышенного рабочего давления, регулирование перегрева прекращается (чтобы можно было контролировать давление), а вентиль медленно закрывается с целью ограничения температуры испарения. Поскольку действие относится к интегральному типу, функция напрямую зависит от разницы температуры испарения и значения порога срабатывания. Чем больше рост температуры испарения относительно порога срабатывания функции защиты MOP, тем больше закрывается вентиль. Интегральная составляющая защиты устанавливает степень действия: чем ниже значение, тем больше действие.

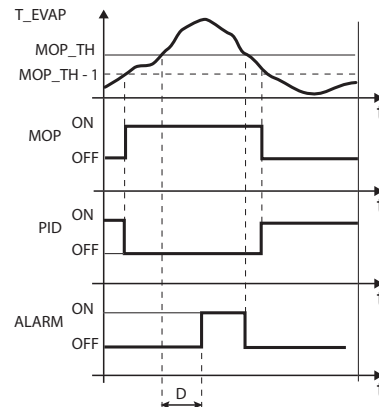


Рис. 7.с

Обозначение:

T_EVAP	Температура испарения	MOP_TH	Порог срабатывания защиты от высокого рабочего давления
PID	ПИД-регулирование перегрева	Тревога	Тревога
MOP	Защита от высокого рабочего давления (MOP)	t	Время
D	Задержка тревоги		

Важно: Порог срабатывания функции защиты MOP должен быть больше номинальной температуры испарения агрегата, иначе будет бесполезной. Как правило, порог срабатывания защиты MOP указывается изготовителем компрессора. Обычно он находится в диапазоне от 10 °C до 15 °C.

Если закрытие вентиля приводит к существенному росту температуры всасывания (S2), выше установленного порога срабатывания защиты – только посредством супервизора (PlantVisor, rCO, VPM), но не посредством дисплея - вентиль будет остановлен во избежание перегрева обмоток компрессора в ожидании уменьшения количества хладагента. Если защитная функция отключена установкой интегрального времени на ноль, то регулирование максимальной температуры всасывания также отключается.

Параметр/Описание	По умолч.	Мин.	Макс.	Ед. изм.
РЕГУЛИРОВАНИЕ				
Защита MOP: порог срабатывания защиты от температуры всасывания	30	-60 (-72)	200 (392)	°C(°F)

Табл. 7.e

После завершения работы защитной функции MOP, восстанавливается контролируемое регулирование перегрева во избежание повторного роста температуры испарения выше порога срабатывания защиты.

High Tcond (высокая температура конденсации)

Для работы функции защиты от высокой температуры конденсации (High Tcond) необходимо подсоединить датчик давления к входу S3. Данная функция защиты предотвращает остановку компрессора из-за срабатывания реле высокого давления в результате чрезмерного повышения температуры испарения.

Параметр/описание	По умолч.	Мин.	Макс.	Ед. изм.
РАСШИРЕННЫЕ				
Срабатывание защиты High Tcond	80	-60 (-76)	200 (392)	°C (°F)
Интегральная составляющая защиты High Tcond	20	0	800	сек
АВАРИЙНАЯ СИГНАЛИЗАЦИЯ				
Задержка сигнализации защиты High Tcond (0= сигнализация выкл)	600	0	18000	сек

Табл. 7.f

Интегральная составляющая (время) настраивается автоматически в зависимости от типа основной функции регулирования.

Примечание:

- Функция защиты подходит для применения в системах с компрессорами, где конденсатор с воздушным охлаждением имеет небольшой размер или становится грязным/начинает неисправно работать при ухудшении рабочих условий (высокая температура окружающей среды);
- Данная функция защиты не применяется в централизованных системах (холодильные витрины), где давление конденсации поддерживается постоянным, а состояние отдельных электронных вентилях не оказывает влияния на уровень давления;

Для снижения температуры конденсации необходимо снизить производительность холодильного агрегата. Для этого закрывается электромагнитный клапан, при этом контроль перегрева прекращается, и повышается температура перегрева. Таким образом, действие функции защиты умеренное и направлено на ограничение роста температуры конденсации и поддержания ее ниже максимального уровня (порога срабатывания) наряду с попытками по возможности избежать увеличения температуры перегрева. Для восстановления нормальных рабочих условий срабатывания функции защиты недостаточно, а необходимо снижение температуры окружающей среды. Поэтому, нормальные рабочие условия системы (немного ниже порога срабатывания) сохранятся до изменения условий окружающей среды.

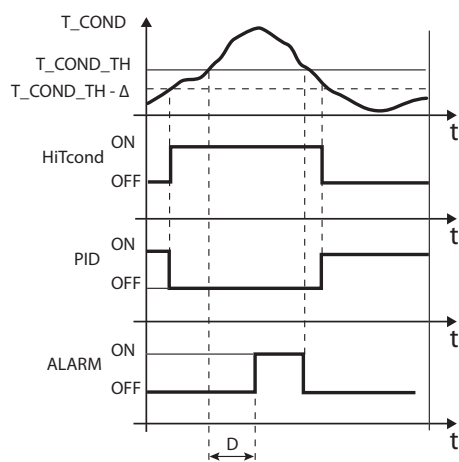


Рис. 7.d

Обозначение:

T_COND	Температура конденсации	T_COND_TH	Срабатывание защиты High Tcond
High Tcond	Состояние функции защиты High Tcond	ТРЕВОГА	Тревога
PID	ПИД-регулирование перегрева	t	Время
D	Задержка тревоги		

Примечание:

- Порог срабатывания функции защиты High Tcond должен быть выше номинальной температуры конденсации агрегата и ниже значения калибровки реле высокого давления;
- Закрытие вентиля будет ограниченным, если это ведет к чрезмерному снижению температуры испарения.

8. ТАБЛИЦА ПАРАМЕТРОВ

Доступ**	Параметр/описание	По умолч.	Мин.	Макс.	Ед. изм.	Тип**	CAREL SVP	Modbus®	Примечания
КОНФИГУРАЦИЯ									
A	Сетевой адрес	198	1	207	-	I	11	138	
A	Хладагент: 1= R22 2= R134a 3= R404A 4= R407C 5= R410A 6= R507A 7= R290 8= R600 9= R600a 10= R717 11= R744 12= R728 13= R1270 14= R417A 15= R422D 16= R413A 17= R422A 18= R423A 19= R407A 20= R427A	R404A	-	-	-	I	13	140	
A	Вентиль: 1= CAREL E ^{TV} 2= Alco EX4 3= Alco EX5 4= Alco EX6 5= Alco EX7 6= Alco EX8 330Гц предложено CAREL 7= Alco EX8 500Гц установлено Alco 8= Sporlan SEI 0.5-11 9= Sporlan SER 1.5-20 10= Sporlan SEI 30 11= Sporlan SEI 50 12= Sporlan SEH 100 13= Sporlan SEH 175 14= Danfoss ETS 12.5-25B 15= Danfoss ETS 50B 16= Danfoss ETS 100B 17= Danfoss ETS 250 18= Danfoss ETS 400 19= Два соединенных вместе CAREL EXV 20= Sporlan SER(I)G,J,K 21= -1 до 12.8 бар 22= 0 до 20.7 бар 23= 1.86 до 43.0 бар	CAREL E ^{TV}	-	-	-	I	14	141	
A	Датчик S1: Радиометрический (сигнал 0-5В) Электрон. 1= от -1 до 4.2 бар (изб.) 8=от -0.5 до 7 бар 2=от -0.4 до 9.3 бар (изб.) 9=от 0 до 10 бар (изб.) 3=от -1 до 9.3 бар (изб.) 10=от 0 до 18,2 бар (изб.) 4=от 0 до 17.3 бар (изб.) 11=от 0 до 25 бар (изб.) 5=от 0.85 до 34.2 бар (изб.) 12=от 0 до 30 бар (изб.) 6=от 0 до 34.5 бар (изб.) 13=от 0 до 44.8 бар (изб.) 7=от 0 до 45 бар (изб.) 14= дистанционно, от -0.5 до 7 бар (изб.) 15= дистанционно, от 0 до 10 бар (изб.) 16= дистанционно, от 0 до 18,2 бар (изб.) 17= дистанционно, от 0 до 25 бар (изб.) 18= дистанционно, от 0 до 30 бар (изб.) 19= дистанционно, от 0 до 44.8 бар (изб.) 20=от 4 до 20 мА внешний сигнал	Радиометр.: -1 до 9.3 barg	-	-	-	I	16	143	
A	Централизованная система/холодильная камера 1= централизованная система/холодильная камера 2= отдельная система/холодильная камера со встроенным компрессором 3= "пертурбир." шкаф/холодильная камера 4= шкаф/холодильная камера с докритическим циклом CO2 5= конденсатор R404A для докритического цикла CO2 6= воздушный кондиционер/чиллер с пластинчатым теплообменником 7= воздушный кондиционер /чиллер с трубчатым теплообменником 8= воздушный кондиционер /чиллер со змеевиковым теплообменником из ребристых труб 9= воздушный кондиционер /чиллер с переменным холодопроизводством 10= "пертурбир." воздушный кондиционер /чиллер 11= противодавление EPR 12= перепуск горячего газа по давлению 13= перепуск горячего газа по температуре 14= охладитель для систем с транскритическим циклом CO2 15= пналоговый позиционер (4 - 20 mA) 16= пналоговый позиционер (0 - 10 V) 17= воздушный кондиционер /чиллер или шкаф/холодильная камера с адаптивным управлением 18= воздушный кондиционер или чиллер с цифровым спиральным компрессором (*) 19= Воздушный кондиционер/чиллер со спиральным компрессором SIAM ANB (*) 20= регулирование перегрева с 2 датчиками температуры 21= расширение ввода/вывода для ПЛК pCO (*): только для приводов вентиляей CAREL	Централиз. система/холод камера	-	-	-	I	15	142	

Доступ**	Параметр/описание	По умолч.	Мин.	Макс.	Ед. изм.	Тип **	CAREL SVP	Modbus®	Примечания
A	Датчик S2: 1=CAREL NTC 2=CAREL NTC-НТ выс. темп. 3= объединенный NTC SPKP**T0 4= 0 to 10V external signal	CAREL NTC	-	-	-	I	17	144	
A	Дополнительное регулирование: 1=Выключено 2=Защита от высокой темп. конденсации, датчик S3 3=Модулирующий термостат, датчик S4 4= Резервные датчики S3 и S4	Выключено	-	-	-	I	18	145	
A	Датчик S3: Радиометрический (сигнал 0-5В) Электронный (сигнал 1= от -1 до 4.2 бар (изб.) 8=от -0.5 до 7 бар (изб.) 2=от -0.4 до 9.3 бар (изб.) 9=от 0 до 10 бар (изб.) 3=от -1 до 9.3 бар (изб.) 10=от 0 до 18,2 бар (изб.) 4=от 0 до 17.3 бар (изб.) 11=от 0 до 25 бар (изб.) 5=от 0.85 до 34.2 бар (изб.) 12=от 0 до 30 бар (изб.) 6=от 0 до 34.5 бар (изб.) 13=от 0 до 44.8 бар (изб.) 7=от 0 до 45 бар (изб.) 14= дистанционно, от -0.5 до 7 бар (изб.) 15= дистанционно, от 0 до 10 бар (изб.) 16= дистанционно, от 0 до 18,2 бар (изб.) 17= дистанционно, от 0 до 25 бар (изб.) 18= дистанционно, от 0 до 30 бар (изб.) 19= дистанционно, от 0 до 44.8 бар (изб.) 20= внешний сигнал (4 - 20 mA) (не выбирается) 21= -1 до 12.8 бар 22= 0 до 20.7 бар 23= 1.86 до 43.0 бар	Радиометр: -1 до 9.3 barg	-	-	-	I	19	146	
A	Конфигурация релейного выхода: 1=Выключено 2=Аварийное реле, размыкается при тревоге 3=Реле электромагнитного вентиля, в дежурном режиме разомкнуто 4=Вентиль + тревога, разомкнут в дежурном и тревога регулирования 5= реверсивное реле тревоги (закрывается при тревоге); 6= реле состояния вентиля (размыкается, когда вентиль закрыт)	Аварийное реле	-	-	-	I	12	139	
A	Датчик S4: 1=CAREL NTC 2=CAREL NTC-НТ high temperature 3=Встроенный NTC SPKP**T0 4 = принудительное открытие вентиля (на 100%); 5= запуск/остановка регулирования 6= проверка регулирования 7= защита запуска регулирования	Включение/ выключение регулирования (tLAN-RS485) / Проверка регулирования (pLAN)	-	-	-	I	20	147	
A	Конфигурация цифрового входа DI2: 1=Выключен 2=Оптимизация регулирования вентиля после цикла 3= размораживания 4= принудительное открытие вентиля (на 100%) 5= апуск/остановка регулирования 6= проверка регулирования 7= защита запуска регулирования	Выключен	-	-	-	I	10	137	
C	Индик. глав. перем. 1: 1=Открытие вентиля 2=Положение вентиля 3=Текущ. холодопроизв. 4=Величина регулирования 5=Перегрев 6=Температура всасывания 7=Температура испарения 8=Давление испарения 9=Температура конденсации 10=Давление конденсации 11=Температура модулир. термостата 12=Давление EPR 13=Перепуск горячего газа по давлению 14=Перепуск горячего газа по температуре 15=Температура на выходе охладителя CO ₂ 16=Давление на выходе охладителя CO ₂ 17=Настройка давления охладителя CO ₂ 18=Показания датчика S1 19=Показания S2 датчика 20=Показания датчика S3 21=Показания датчика S4 22=Уровень сигнала 4-20mA 23=Уровень сигнала 0-10V	Перегрев	-	-	-	I	45	172	
C	Индик. глав. перем. 2 (см. индик. глав. перем. 1)	Открытие вентиля	-	-	-	I	46	173	

C	Реагирование на тревогу датчика S1: Действия нет Принудит. закрытие вентиля Вентиль в фикс. положении Использование резерв. датчика S3	Вентиль в фикс. положении	-	-	-	I	24	151	
C	Реагирование на тревогу датчика S2: Действия нет Принудит. закрытие вентиля Вентиль в фикс. положении Использование резерв. датчика S4	Вентиль в фикс. положении	-	-	-	I	25	152	
C	Реагирование на тревогу датчика S3: 1=Действия нет 2=Принудит. закрытие вентиля 3=Вентиль в фикс. положении	Действия нет	-	-	-	I	26	153	
C	на тревогу датчика S3: Действия нет Принудит. закрытие вентиля Вентиль в фикс. положении	Действия нет	-	-	-	I	27	154	
C	Единицы измерения: °C/°K/barg; °F/psig	°C(K), barg	-	-	-	I	21	148	
A	Конфигурация входа цифрового входа №1 1= Выключен 2= оптимизация регулирования вентиля после разморозки; 3=Формирование предупреждения о разрядке аккумулятора 4 = принудительное открытие вентиля (на 100%); 5= запуск/остановка регулирования 6= проверка регулирования 7= защита запуска регулирования	Включение/ выключение регулирования (tLAN-RS485) / Проверка регулирования (pLAN)	-	-	-	I	85	212	
C	Язык: Итальянский; английский	Итальянский	-	-	-				
ДАТЧИКИ									
C	Смещение датчика S1 (S1 calibration offset)	0	-60 (-870), -60	60 (870), 60	barg (psig) мА	A	34	33	
C	Усиление датчика S1, 4-20мА	1	-20	20	-	A	36	35	
C	Минимальное давление датчика S1	-1	-20 (-290)	Макс. давление датчика S1	barg (psig)	A	32	31	
C	Максимальное давление датчика S1	9.3	Мин. давление датчика	200 (2900)	barg (psig)	A	30	29	
C	Мин. давления тревоги датчика S1	-1	-20 (-290)	Макс. давления тревоги датчика S1	barg (psig)	A	39	38	
C	Макс. давления тревоги датчика S1	9.3	Мин. давления тревоги датчика S1	200 (2900)	barg (psig)	A	37	36	
C	Смещение датчика S2	0	-20 (-290), -20	20 (290), 20	°C (°F), вольты	A	41	40	
C	Усиление датчика S2, 0-10В	1	-20	20	-	A	43	42	
C	Мин. темп. тревоги датчика S2	-50	-60	Макс. темп. тревоги датчика S2	°C(°F)	A	46	45	
C	Макс. темп. тревоги датчика S2	105	Мин. темп. тревоги датчика S2	200 (392)	°C(°F)	A	44	43	
C	Смещение датчика S3	0	-60 (-870)	60 (870)	barg (psig)	A	35	34	
C	Минимальное давление датчика S3	-1	-20 (-290)	Макс. давл. датчика S3	barg (psig)	A	33	32	
C	Макс. давление датчика S3	9.3	Мин. давление датчика S3	200 (2900)	barg (psig)	A	31	30	
C	Мин. давления тревоги датчика S3	-1	-20 (-290)	Макс. давления тревоги датчика S3	barg (psig)	A	40	39	
C	Макс. давление тревоги датчика S3	9.3	Мин. давление тревоги датчика S3	200 (2900)	barg (psig)	A	38	37	
C	Смещение датчика S4	0	-20 (-36)	20 (36)	°C (°F)	A	42	41	
C	Мин. темп. тревоги датчика S4	-50	-60 (-76)	Макс. темп. тревоги датчика S4	°C (°F)	A	47	46	
C	Макс. темп. тревоги датчика S4	105	Мин. темп. тревоги датчика S4	200 (392)	°C (°F)	A	45	44	
РЕГУЛИРОВАНИЕ									
A	Параметр перегрева	11	LowSH: порог срабатывания	180 (324)	K(°R)	A	50	49	
A	Открытие вентиля при запуске	50	0	100	%	I	37	164	
C	Вентиль в дежурном режиме (0=выключено=вентиль закрыт; 1=включено= вентиль открыт на 25%)	0	0	1	-	D	23	22	
C	Задержка запуска после цикла размораживания	10	0	60	мин	I	40	167	
A	Время предварительного позиционирования	6	0	18000	с	I	90	217	

A	Настройка температуры перепуска горячего газа	10	-60 (-76)	200 (392)	°C (°F)	A	28	27	
A	Настройка давления перепуска горячего газа	3	-20 (-290)	200 (2900)	barq (psiq)	A	62	61	
A	Настройка давления для регулирования давления испарителя	3.5	-20 (-290)	200 (2900)	barq (psiq)	A	29	28	
C	Пропорциональная составляющая ПИД (усиление)	15	0	800	-	A	48	47	
C	Интегральная составляющая ПИД (время)	150	0	1000	сек	I	38	165	
C	Производная составляющая ПИД (время)	5	0	800	сек	A	49	48	
A	Порог срабатывания защиты от недостаточного перегрева	5	-40 (-72)	Параметр перегрева	K(°F)	A	56	55	
C	Интегральная составляющая защиты от недостаточного перегрева	15	0	800	сек	A	55	54	
A	Порог срабатывания защиты от низкого рабочего давления	-50	-60 (-76)	Порог срабатывания защиты от повышенного рабочего давления	°C (°F)	A	52	51	
C	Интегральная составляющая защиты от низкого рабочего давления	0	0	800	сек	A	51	50	
A	Порог срабатывания защиты от повышенного рабочего давления	50	Порог срабатывания защиты от низкого рабочего давления	200 (392)	°C (°F)	A	54	53	
C	Интегральная составляющая защиты от высокого рабочего давления	20	0	800	сек	A	53	52	
A	Включить ручное управление вентилем	0	0	1	-	D	24	23	
A	Ручное управление вентилем	0	0	9999	шаг	I	39	166	
C	Заданная температура перегрева нагнетания	35	-40(-72)	180 (324)	K (°F)	A	100	99	
C	Заданная температура нагнетания	105	-60(-76)	200 (392)	°C (°F)	A	101	100	
РАСШИРЕННЫЕ									
A	Порог срабатывания защиты от высокой темп. конденсации	80	-60 (-76)	200 (392)	°C (°F)	A	58	57	
C	Интегральная составляющая защиты от высокой темп. конденсации	20	0	800	s	A	57	56	
A	Настройка модулир. термостата	0	-60 (-76)	200 (392)	°C (°F)	A	61	60	
A	Дифференциал модулир. термостата	0, 1	0.1 (0.2)	100 (180)	°C (°F)	A	60	59	
C	Смещение модулир. термостата	0	0 (0)	100 (180)	K (°F)	A	59	58	
C	Коэфф. А регулир. CO ₂	3.3	-100	800	-	A	63	62	
C	Коэфф. В регулир. CO ₂	-22.7	-100	800	-	A	64	63	
C	Принудительная ручная настройка 0 = нет; 1 = да	0	0	1	-	B	39	38	
C	Метод настройки	50	0	255	-	I	79	206	
	0 до 100= автоматический выбор 101 до 141= выбор вручную 142 до 254= выключено 255= ПИД-параметры определены								
C	Сетевое соединение	2	0	2	Бит/сек	I	74	201	CO
	0= 4800 1= 9600 2= 19200								
A	Режим питания	0	0	1	-	D	47	46	
	0= 24 Vac; 1= 24 Vdc								
АВАРИЙНАЯ СИГНАЛИЗАЦИЯ									
C	Задержка сигнализации недостаточного перегрева, 0= сигнализация ВЫКЛЮЧЕНА	300	0	18000	сек	I	43	170	
C	Задержка сигнализации низкой температуры испарения, (0= сигнализация выкл.)	300	0	18000	сек	I	41	168	
C	Задержка сигнализации высокой температуры испарения, (0= сигнализация выкл.)	600	0	18000	сек	I	42	169	
C	Задержка сигнализации высокой температуры конденсации (HiTcond) НЕЛЬЗЯ ВЫБРАТЬ	600	0	18000	сек	I	44	171	
C	Порог срабатывания тревоги низкой температуры всасывания	-50	-60 (-76)	200 (392)	°C(°F)	A	26	25	
C	Задержка сигнализации низкой температуры всасывания (0= сигнализация выкл.)	300	0	18000	сек	I	9	136	
ВЕНТИЛЬ									
C	Минимальный шаг электронного расширительного вентиля	50	0	9999	шаг	I	30	157	
C	Максимальный шаг электронного расширительного вентиля	480	0	9999	шаг	I	31	158	
C	Шаг закрытия электронного расширительного вентиля	500	0	9999	шаг	I	36	163	
C	Номинальная периодичность шага электронного расширительного вентиля	50	1	2000	шаг/сек	I	32	159	
C	Номинальный ток электронного расширительного вентиля	450	0	800	mA	I	33	160	
C	Ток удержания электронного расширительного вентиля	100	0	800	mA	I	35	162	
C	Рабочий цикл электронного расширительного вентиля	30	1	100	%	I	34	161	
C	Синхронизация открытого положения электронного расширительного вентиля	1	0	1	-	D	20	19	
C	Синхронизация закрытого положения вентиля электронного расширительного вентиля	1	0	1	-	D	21	20	

Табл. 8.а


* Доступ: A= служебный параметр (наладчик), C= заводской параметр.


** Тип переменной: A= аналоговая, D=цифровая, I= целая

8.1 Единицы измерения

В меню параметров конфигурации (требуется заводской уровень доступа) можно выбрать единицы измерения привода:

- международная (°C, K, barg);
- британская (°F, psig).

 **Внимание:** При подключении приводов EVD Evolution с поддержкой сети pLAN (код EVD000E1* и EVD000E4*) к контроллеру pCO controller по сети pLAN не поддерживают возможность изменения единиц измерения.


 **Примечание:** Единицы измерения K означают градусы Кельвина, адаптированные для измерения температуры перегрева и др. параметров.

После смены единиц измерения значения всех параметров записываются в память привода, а все результаты измерения датчиков преобразовываются. Это означает, что смена единиц измерения не оказывает влияния на процесс регулирования.

Пример 1: Показания давления 100 barg. Значение сразу же преобразуется, соответственно, в 1450 psig.

Пример 2: Параметр «Настройка перегрева» равен 10 K. Значение параметра сразу же преобразуется, соответственно, в 18 °F.

Пример 3: Параметр «Макс. темп. тревоги датчика S4» равен 150 °C. Значение параметра сразу же преобразуется, соответственно, в 302 °F.

 **Примечание:** Поскольку привод имеет некоторые ограничения на арифметические операции, нельзя преобразовать значения давления более 200 barg (2900 psig) и значения температуры выше 200 °C (392 °F).

8.2 Переменные, доступные по последовательному соединению

Название	По умолч.	Мин.	Макс.	Тип	CAREL SVP	Modbus®	R/W
Показания датчика S1	0	-20 (-290)	200 (2900)	A	1	0	R
Показания датчика S2	0	-60 (-870)	200 (392)	A	2	1	R
Показания датчика S3	0	-20 (-290)	200 (2900)	A	3	2	R
Показания датчика S4	0	-60 (-76)	200 (392)	A	4	3	R
Температура всасывания	0	-60 (-76)	200 (392)	A	5	4	R
Температура испарения	0	-60 (-76)	200 (392)	A	6	5	R
Давление испарения	0	-20 (-290)	200 (2900)	A	7	6	R
Перепуск горячего газа по температуре	0	-60 (-76)	200 (392)	A	8	7	R
Давление EPR (обратное давление)	0	-20 (-290)	200 (2900)	A	9	8	R
Перегрев	0	-40 (-72)	180 (324)	A	10	9	R
Давление конденсации	0	-20 (-290)	200 (2900)	A	11	10	R
Температура конденсации	0	-60 (-76)	200 (392)	A	12	11	R
Температура модулир. термостата	0	-60 (-76)	200 (392)	A	13	12	R
Перепуск горячего газа по давлению	0	-20 (-290)	200 (2900)	A	14	13	R
Давление на выходе охладителя CO2	0	-20 (-290)	200 (2900)	A	15	14	R
Температура на выходе охладителя CO2	0	-60 (-76)	200 (392)	A	16	15	R
Открытие вентиля	0	0	100	A	17	16	R
Настройка давления охладителя CO2	0	-20 (-290)	200 (2900)	A	18	17	R
Уровень сигнала 4-20мА	4	4	20	A	19	18	R
Уровень сигнала 0-10В	0	0	10	A	20	19	R
Величина регулирования	0	-60 (-76)	200 (392)	A	21	20	R
Версия прошивки привода	0	0	10	A	25	24	R
МОР: пороговая температура всасывания (вход S2)	30	-60(-76)	200 (392)	A	102	101	R/W
Порог срабатывания защиты от высокой температуры испарения	50	LOP: порог срабатывания	200 (392)	A	107	100	R/W
Положение вентиля	0	0	9999	I	4	131	R
Текущая холодопроизводительность	0	0	100	I	7	134	R/W
Расширенные показания датчика S1 (*)	0	-2000(-2901)	20000 (29007)	I	83	210	R
Расширенные показания датчика S3 (*)	0	-2000(-2901)	20000 (29007)	I	84	211	R
Скорость экстренного закрытия вентиля	150	1	2000	I	86	213	R/W
Режим регулирования (компрессор SIAM)	1	3	3	I	89	216	R/W
Низкая температура всасывания	0	0	1	D	1	0	R
Ошибка сети LAN	0	0	1	D	2	1	R
Ошибка памяти EEPROM	0	0	1	D	3	2	R
Датчик S1	0	0	1	D	4	3	R
Датчик S2	0	0	1	D	5	4	R
Датчик S3	0	0	1	D	6	5	R
Датчик S4	0	0	1	D	7	6	R
Отказ мотора электронного расширительного вентиля	0	0	1	D	8	7	R
Состояние релейного выхода	0	0	1	D	9	8	R
Низкая температура испарения	0	0	1	D	10	9	R
Высокая температура испарения	0	0	1	D	11	10	R
Низкая температура перегрева	0	0	1	D	12	11	R
Высокая температура конденсации	0	0	1	D	13	12	R
Состояние цифрового входа DI1	0	0	1	D	14	13	R
Состояние цифрового входа DI2	0	0	1	D	15	14	R
Включить регулирование привода EVD	0	0	1	D	22	21	R/W
Адаптивное регулирование не эффективно	0	0	1	D	40	39	R
Отказ основного электропитания	0	0	1	D	45	44	R
Проверка регулирования от диспетчера	0	0	1	D	46	45	R/W
Принудительное закрытие вентиля не завершено	0	0	1	D	49	48	R/W

Табл. 8.б

(*) Отображенная переменная должна делиться на 100, и позволяет оценивать сотые части единицы давления бар (psig – избыточное давление). Тип переменной:

Тип переменной:

A= аналоговая,

D= цифровая,

1= целое

SVP=адрес переменной по протоколу CAREL, плата последовательного интерфейса 485 Modbus®: адрес переменной по протоколу Modbus®, плата последовательного интерфейса 485

8.3 Переменные, зависящие от функций регулирования

В таблице ниже приведены переменные, используемые приводом в зависимости от настройки параметров основной и дополнительной функций регулирования. Эти переменные высвечиваются на дисплее в режиме просмотра (см. параграф 3.3 Режим просмотра при последовательном соединении с компьютером, в программе VPM, диспетчерской системой PlantVisorPRO,...

Для просмотра значения переменной:

- нажмите кнопку ВВЕРХ/ВНИЗ
- нажмите кнопку ВНИЗ, чтобы перейти к следующей переменной/окну;
- нажмите кнопку Esc для возврата в стандартный режим просмотра.

Переменная на дисплее	Основное регулирование								Воздушный кондиционер или чиллер с компрессором Digital Scroll	Воздушный кондиционер/чиллер со спиральным компрессором SIAM ANB	Регулирование перегрева с 2 датчиками температуры	Расширение ввода/вывода ПЛК pCO
	Регулирование перегрева		Транскритический цикл CO ₂	Температура/перепуск горячего газа	Давление/перепуск горячего газа	Обратное давление EPR	Воздушный кондиционер или чиллер с компрессором Digital Scroll	Воздушный кондиционер/чиллер со спиральным компрессором SIAM ANB				
	Высокая темп. конденсации	Дополнительное регулирование: Модулирующий термостат										
Открытие вентиля (%)	•	•	•	•	•	•	•	•	•	•	•	
Положение вентиля (шаг)	•	•	•	•	•	•	•	•	•	•	•	
Текущая холодопроизв.	•	•	•	•	•	•	•	•	•	•	•	
Настройка регулирования	•	•	•	•	•	•	•	•	•	•	•	
Перегрев	•	•	•	•	•	•	•	•	•	•	•	
Температура всасывания	•	•	•	•	•	•	•	•	•	•	•	
Температура испарения	•	•	•	•	•	•	•	•	•	•	•	
Давление испарения	•	•	•	•	•	•	•	•	•	•	•	
Температура конденсации	•	•	•	•	•	•	•	•	•	•	•	
Давление конденсации	•	•	•	•	•	•	•	•	•	•	•	
Температура модулир. термостата	•	•	•	•	•	•	•	•	•	•	•	
Давление EPR (обратное давление)	•	•	•	•	•	•	•	•	•	•	•	
Перепуск горячего газа по давлению	•	•	•	•	•	•	•	•	•	•	•	
Перепуск горячего газа по температуре	•	•	•	•	•	•	•	•	•	•	•	
Температура на выходе охладителя CO ₂	•	•	•	•	•	•	•	•	•	•	•	
Давление на выходе охладителя CO ₂	•	•	•	•	•	•	•	•	•	•	•	
Настройка давления охладителя CO ₂	•	•	•	•	•	•	•	•	•	•	•	
Показания датчика S1	•	•	•	•	•	•	•	•	•	•	•	
Показания S2 датчика	•	•	•	•	•	•	•	•	•	•	•	
Показания датчика S3	•	•	•	•	•	•	•	•	•	•	•	
Показания датчика S4	•	•	•	•	•	•	•	•	•	•	•	
Уровень сигнала 4-20mA	•	•	•	•	•	•	•	•	•	•	•	
Уровень сигнала 0-10V	•	•	•	•	•	•	•	•	•	•	•	
Состояние цифрового входа DI1 (*)	•	•	•	•	•	•	•	•	•	•	•	
Состояние цифрового входа DI2 (*)	•	•	•	•	•	•	•	•	•	•	•	
Версия прошивки привода электронного вентиля	•	•	•	•	•	•	•	•	•	•	•	
Версия прошивки дисплея	•	•	•	•	•	•	•	•	•	•	•	
Состояние адаптивного управления 0= Не включено или остановлено 1= Текущий контроль перегрева 2= Текущий контроль температуры всасывания 3= Стабилизация ожидания перегрева 4= Стабилизация ожидания температуры всасывания 5= Используемый этап 6= Позиционирование вентиля 7= Выборка в зависимости от этапа 8=Ожидание стабилизации в зависимости от этапа 9= Коррекция настройки ожидания 10= Остановка, превышение возможных попыток	•	•	•	•	•	•	•	•	•	•	•	
Результат последней настройки 0= Не сделано ни одной попытки 1= Попытка прервана 2= Ошибка использования этапа 3= ошибка постоянной/задержки времени 4= Ошибка модели 5= Успешное завершение настройки по температуре всасывания 6= Успешное завершение настройки по перегреву Перегрев нагнетания Температура нагнетания	•	•	•	•	•	•	•	•	•	•	•	

Табл. 8.с

(*) Состояние цифрового входа: 0= разомкнут, 1= замкнут

 **Примечание:** Показания датчиков S1, S2, S3 и S4 отображаются на дисплее всегда независимо от того подсоединен датчик или нет.

9. АВАРИЙНАЯ СИГНАЛИЗАЦИЯ

9.1 Аварийная сигнализация

Существует два типа аварийных сигналов:

- системы: мотор вентиля, память EEPROM, датчик и связь;
- регулирования: низкая температура перегрева, низкое рабочее давление, высокое рабочее давление, высокая температура конденсации, низкая температура всасывания.

Условия формирования сигнала тревоги определяются в настройках порога срабатывания и времени срабатывания (задержки). Когда задержка срабатывания равна 0, значит сигнализация отключена. Появление сигнала ошибки памяти EEPROM и сигнала тревоги рабочих параметров устройства всегда приводит к остановке регулирования.

Все аварийный сигнал сбрасываются автоматически после устранения причины их появления. Контакт аварийного реле размыкается, если реле сконфигурировано как аварийное реле в соответствующем параметре. Оповещение на приводе о наличии аварийного сигнала зависит от конфигурации привода, т.е. имеется дополнительный дисплей или установлена стандартная плата светодиодных индикаторов. См. таблицу ниже.

Примечание: Светодиод тревоги загорается только при получении любого аварийного сигнала (в случае сигнала тревоги регулирование не загорается).

Пример: Светодиод тревоги показывает, что получен аварийный сигнал системы:

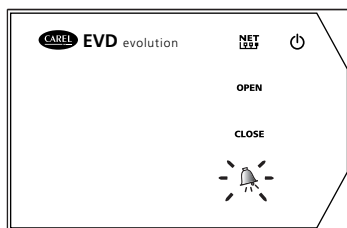


Рис. 9.a

Примечание: Светодиод тревоги загорается при получении сигнала неисправности питания только если установлен

аккумуляторный модуль EVBAT*** (опция). Данный модуль обеспечивает резервное питание для закрытия вентиля.

Дисплей показывает все виды тревоги, но разным образом:

- **Аварийный сигнал системы:** в главном окне появляется мигающее сообщение ALARM. Нажмите кнопку справки Help, чтобы вывести на дисплей описание данного аварийного сигнала. При этом вверху справа показано общее количество активных аварийных сигналов.

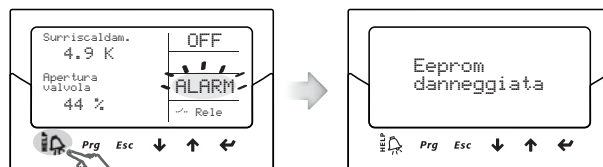


Рис. 9.b

- **Сигнал тревоги регулирования:** в главном окне рядом с мигающим сообщением ALARM показан тип сработавшей защиты.

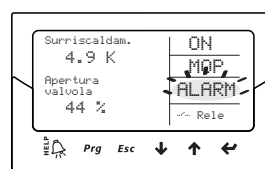


Рис. 9.c

Примечание:

- Чтобы пролистать все активные аварийные сигналы, нажмите кнопку Help и листайте кнопками ВВЕРХ/ВНИЗ;
- Сигналы тревоги регулирования можно выключить, выбрав время задержки равным нулю в соответствующих параметрах.

СИГНАЛИЗАЦИЯ

Тип тревоги	Причина тревоги	Светодиод	На дисплее	Реле	Сброс	Влияние на регулирование	Методы устранения
Датчик S1	Отказ датчика S1 или превышение заданного диапазона	Красный светодиод тревоги	Мигает сообщение ALARM	Зависит от конфигурации	Авто	Зависит от параметра "Реагиров. на тревогу датчика S1"	Проверьте соединения датчика. Проверьте параметр "Реагиров. на тревогу датчика S1" и "Мин. и макс. давление тревоги датчика S1".
Датчик S2	Отказ датчика S2 или превышение заданного диапазона	Красный светодиод тревоги	Мигает сообщение ALARM	Зависит от конфигурации	Авто	Зависит от параметра "Реагиров. на тревогу датчика S2"	Проверьте соединения датчика. Проверьте параметр "Реагиров. на тревогу датчика S2" и "Мин. и макс. температура тревоги датчика S2".
Датчик S3	Отказ датчика S3 или превышение заданного диапазона	Красный светодиод тревоги	Мигает сообщение ALARM	Зависит от конфигурации	Авто	Зависит от параметра "Реагиров. на тревогу датчика S3"	Проверьте соединения датчика. Проверьте параметр "Реагиров. на тревогу датчика S3" и "Мин. и макс. давление тревоги датчика S3".
Датчик S4	Отказ датчика S4 или превышение заданного диапазона	Красный светодиод тревоги	Мигает сообщение ALARM	Зависит от конфигурации	Авто	Зависит от параметра "Реагиров. на тревогу датчика S4"	Проверьте соединения датчика. Проверьте параметр "Реагиров. на тревогу датчика S4" и "Мин. и макс. температура тревоги датчика S4".
Низкая температура перегрева	Сработала защита LowSH	-	Мигает сообщение ALARM и LowSH	Зависит от конфигурации	Авто	Действие защиты уже выполняется	Проверьте "Порог срабатывания и задержку сигнализации низкой температуры перегрева".
Низкая температура испарения	Сработала защита LOP	-	Мигает сообщение ALARM и LOP	Зависит от конфигурации	Авто	Действие защиты уже выполняется	Проверьте "Порог срабатывания и задержку сигнализации низкой температуры испарения".
Высокая температура испарения	Сработала защита MOP	-	Мигает сообщение ALARM и MOP	Зависит от конфигурации	Авто	Действие защиты уже выполняется	Проверьте "Порог срабатывания и задержку сигнализации высокой температуры испарения".
Высокая температура конденсации	Сработала защита High Tcond	-	Мигает сообщение ALARM и MOP	Зависит от конфигурации	Авто	Действие защиты уже выполняется	Проверьте "Порог срабатывания и задержку сигнализации низкой температуры перегрева".

Тип тревоги	Причина тревоги	Светодиод	На дисплее	Реле	Сброс	Влияние на регулирование	Методы устранения
Низкая температура всасывания	Превышение порога срабатывания и задержки	-	Мигает сообщение ALARM	Зависит от конфигурации	Авто	Нет	Проверьте параметр порога срабатывания и задержки сигнализации.
Ошибка памяти EEPROM	Отказ памяти EEPROM (сохранение рабочих параметров и/или параметров агрегата)	Красный светодиод тревоги	Мигает сообщение ALARM	Зависит от конфигурации	Заменить привод/обратиться в сервисный центр	Выключение всей системы	Заменить привод/обратиться в сервисный центр
Отказ мотора электронного расширительного вентиля	Неисправность мотора вентиля	Красный светодиод тревоги	Мигает сообщение ALARM	Зависит от конфигурации	Авто	Приостановка	Проверьте соединения и состояние мотора
Ошибка сети LAN	Ошибка сети LAN	Мигает зеленый светодиод NET	Мигает сообщение ALARM	Зависит от конфигурации	Авто	Регулирование по входу DI1/DI2	Проверьте настройку сетевого адреса
	Ошибка соединения с сетью LAN	Свето-диод NET не горит	Мигает сообщение ALARM	Зависит от конфигурации	Авто	Регулирование по входу DI1/DI2	Проверьте соединения и работоспособность контроллера рСО
Ошибка сети LAN (Привод EVD tLAN RS485/ ModBus)	Ошибка сети	Свето-диод NET мигает	Сообщений нет	Изменения нет	Авто	Нет	Проверьте настройку сетевого адреса
	Ошибка соединения	Свето-диод NET не горит	Сообщений нет	Изменения нет	Авто	Нет	Проверьте соединения и работоспособность контроллера рСО
Ошибка подключения дисплея Неправильный режим питания (*)	Нет связи между приводом и дисплеем В параметре привода, работающего от постоянного тока, "Режим питания" выбран переменный ток	Зеленый светодиод POWER мигает красный светодиод тревоги	Сообщение об ошибке	Изменения нет Зависит от величины параметра	Замените привод/ дисплей Измените параметр "Режим питания"	Нет Полное выключение	Проверьте правильность подключения и состояние привода/дисплея Проверьте питание и величину параметра "Режим питания"

Табл. 9.a

(*) Если привод работает от переменного тока и в параметре "Режим питания" выбран постоянный ток, предупреждение не появляется.

9.2 Настройка аварийного реле

Контакт реле разомкнут, когда привод обесточен.

Во время обычной работы привода реле можно отключить (и оно будет всегда разомкнутым) или сконфигурировать как:

- аварийное реле: в нормальном состоянии релейный контакт замкнут, и размыкается только при получении сигнала тревоги. Можно использовать для выключения компрессора и системы при получении сигнала тревоги.
- реле электромагнитного вентиля: в нормальном состоянии контакт реле замкнут и размыкается только в дежурном режиме. При получении сигнала тревоги каких-либо изменений не происходит.
- реле электромагнитного вентиля + аварийное реле: в нормальном состоянии контакт реле замкнут и размыкается в дежурном режиме и/или при получении сигнала тревоги низкой температуры перегрева, высокого рабочего давления, высокой температуры конденсации и низкой температуры всасывания. Потому что после получения таких сигналов тревоги можно защитить агрегат, выключив компрессор или прервав поток хладагента.

Сигнал тревоги низкого рабочего давления является исключением, потому что закрытие вентиля в такой ситуации может только ухудшить ситуацию.

Параметр/описание	По умолч.
Конфигурация релейного выхода: 1=Выключен 2=Аварийное реле, размыкается при тревоге 3=Реле электромагнитного вентиля, в дежурном режиме разомкнуто 4=Вентиль + аварийное реле, размыкается в дежурном и при получении сигнала тревоги регулирования 5= реверсивное реле тревоги (замыкается при тревоге) 6= реле состояния вентиля (размыкается, когда вентиль закрыт)	Аварийное

Табл. 9.b

9.3 Аварийные сигналы датчиков

Сигналы тревоги датчиков относятся к аварийным сигналам системы. Когда показания одного из датчиков оказываются вне диапазона, установленного соответствующими параметрами настройки тревоги, срабатывает сигнал тревоги. Настройки порога срабатывания не привязаны к диапазону измерения. Следовательно, можно ограничить диапазон срабатывания сигнала тревоги для гарантии безопасной работы контролируемого агрегата.



Примечание:

- Пороги срабатывания тревоги могут находиться вне диапазона измерения датчика во избежание ложных срабатываний. В этом случае правильность работы агрегата и формирования сигнала тревоги не гарантируется;
- По умолчанию после выбора типа используемого датчика автоматически настраиваются пороги срабатывания тревоги, соответствующие диапазону измерения датчика.

Параметр/описание	По умолч.	Мин.	Макс.	Ед. изм.
ДАТЧИКИ				
Мин. давление тревоги датчика S1 (S1_AL MIN)	-1	-20 (-290)	S1_AL_MAX	barg (psig)
Макс. давление тревоги датчика S1 (S1_AL MAX)	9.3	S1_AL_MIN	200 (2900)	barg (psig)
Мин. температура тревоги датчика S2 (S2_AL_MIN)	-50	-60	S2_AL_MAX	°C/°F
Макс. температура тревоги датчика S2 (S2_AL MAX)	105	S2_AL_MIN	200 (392)	°C (°F)
Мин. давление тревоги датчика S3 (S3_AL MIN)	-1	-20	S3_AL_MAX	barg (psig)
Макс. давление тревоги датчика S3 (S3_AL MAX)	9.3	S3_AL_MIN	200 (2900)	barg (psig)
Мин. температура тревоги датчика S4 (S4_AL_MIN)	-50	-60	S4_AL_MAX	°C/°F
Макс. температура тревоги датчика S4 (S4_AL MAX)	105	S4_AL_MIN	200 (392)	°C (°F)

Табл. 9.c

Поведение привода в ответ на сигнал тревоги датчика можно настроить в заводских параметрах. Варианты настройки следующие:

- действия нет (регулирование продолжается, но правильное измерение переменных не гарантируется);
- вентиль принудительно закрывается (регулирование прекращается);
- вентиль принудительно переводится в исходное положение (регулирование прекращается);
- используются резервные датчики (только для тревоги датчиков S1 и S2, регулирование продолжается).

Параметр/описание	По умолчанию
КОНФИГУРАЦИЯ	
Реагирование на тревогу датчика S1: Действия нет Принудит. закрытие вентиля Вентиль в фикс. положении Использование резерв. датчика S3	Вентиль в фикс. положении
Реагирование на тревогу датчика S2: Действия нет Принудит. закрытие вентиля Вентиль в фикс. положении Использование резерв. датчика S4	Вентиль в фикс. положении
Реагирование на тревогу датчика S3: Действия нет Принудит. закрытие вентиля Вентиль в фикс. положении	Действия нет
Реагирование на тревогу датчика S4: Действия нет Принудит. закрытие вентиля Вентиль в фикс. положении	Действия нет
РЕГУЛИРОВКА	
Открытие вентиля при запуске (отношение произв. испарителя/вентиля)	50


Табл. 9.d

9.4 Сигналы тревоги регулирования

Данные сигналы тревоги появляются только во время регулирования

Сигналы тревоги защиты

Сигналы тревоги низкой температуры перегрева, низкого рабочего давления, высокого рабочего давления и высокой температуры конденсации могут появляться только в процессе регулирования при условии превышения заданного порога срабатывания защиты и только по истечении времени задержки, заданной в соответствующем параметре. Если функция защиты выключена (интегральная составляющая = 0 сек.), сигнализация выключена. Если значение переменной, которую контролирует функция защиты, возвращается в допустимый диапазон до истечения времени задержки тревоги, значит сигнал тревоги формироваться не будет.

 **Примечание:** Велика вероятность, как и во время задержки, что функция защиты окажет определенное воздействие.

Если время задержки тревоги выставлено равным 0 сек., значит тревога выключена. Однако функции защиты при том продолжают действовать. Сброс сигналов тревоги происходит автоматически.

Низкая температура всасывания

Тревога низкой температуры всасывания не связана с какой-либо функцией защиты. У нее есть пороговое значение и время задержки, и она срабатывает при отказе датчика или вентиля с целью защиты компрессора. При этом реле контролирует электромагнитный вентиль или просто сигнализирует об опасности. На самом деле неправильное измерение давления испарения или выбор неправильного типа хладагента может привести к тому, что вычисленная температура перегрева окажется существенно больше фактического значения и вентиль будет открываться слишком сильно. В данном случае низкая температура всасывания означает переполнение компрессора с формированием соответствующего сигнала тревоги. Если время задержки сигнала тревоги равно нулю, значит сигнализация выключена. Сброс сигнала тревоги происходит автоматически с фиксированным дифференциалом на 3°C выше порога срабатывания.

Работа реле при получении сигнала тревоги регулирования


Как уже было отмечено в параграфе о конфигурировании реле, при получении сигнала тревоги низкой температуры перегрева, высокого рабочего давления, высокой температуры конденсации и низкой температуры всасывания реле привода размыкается в обоих случаях - если сконфигурировано как аварийное реле или как реле электромагнитного вентиля + аварийное реле. При поступлении сигнала тревоги низкого рабочего давления реле привода размыкается только при условии, что оно сконфигурировано как аварийное реле.

Параметр/описание	По умолч.	Мин.	Макс.	Ед. изм.
РЕГУЛИРОВКА				
Порог срабатывания защиты от недостаточного перегрева	5	-40 (-72)	Параметр перегрева	K (°F)
Интегральная составляющая защиты от недостаточного перегрева	15	0	800	сек
Порог срабатывания защиты от низкого рабочего давления	-50	-60 (-76)	Порог срабат. защиты от высок. рабоч. давл.	°C (°F)
Интегральная составляющая защиты от низкого рабочего давления	0	0	800	s
Порог срабатывания защиты от повышенного рабочего давления	50	Порог срабат. защиты LOP	200 (392)	°C (°F)
Интегральная составляющая защиты от высокого рабочего давления	20	0	800	сек
РАСШИРЕННЫЕ				
Порог срабатывания защиты от высокой темп. конденсации	80	-60 (-76)	200 (392)	°C (°F)
Интегральная составляющая защиты от высокой темп. конденсации	20	0	800	сек
АВАРИЙНАЯ СИГНАЛИЗАЦИЯ				
Время задержки тревоги низкой температуры перегрева (LowSH) (0= сигнализация выкл)	300	0	18000	сек
Время задержки тревоги низкой температуры испарения (LOP) (0= сигнализация выкл)	300	0	18000	сек
Время задержки высокой температуры испарения (MOP) (0= сигнализация выкл)	600	0	18000	сек
Время задержки тревоги высокой температуры конденсации (High Tcond) (0= сигнализация выкл)	600	0	18000	сек
Порог срабатывания тревоги низкой температуры всасывания	-50	-60 (-76)	200 (392)	°C (°F)
Время задержки тревоги низкой температуры всасывания	300	0	18000	сек

Табл. 9.e

9.5 Аварийный сигнал мотора электронного расширительного вентиля

После завершения процедуры наладки и запуска и всякий раз при включении приводов, активируется процедура распознавания ошибки мотора вентиля. Она предшествует вынужденной процедуре закрытия и длится около 10 с. Вентиль остается в неподвижном состоянии, предоставляя, таким образом, возможность обнаружения любых неисправностей двигателя вентиля, неправильного подключения или отсутствия двигателя. В любом из этих случаев активируется соответствующий сигнал тревоги без автоматического сброса. Привод переходит в состояние ожидания, поскольку он может дольше контролировать вентиль. Данную процедуру можно не проводить, если оставлять соответствующий цифровой вход закрытым для каждого привода. В этом случае, после включения привода, немедленно выполняется принудительное закрытие вентиля.

 **Важно:** После устранения неполадки мотора рекомендуется выключить и снова включить привод, чтобы синхронизировать положение вентиля. Если это невозможно, можно воспользоваться функцией автоматической синхронизации вентиля. Тем не менее, правильность регулирования не гарантируется до следующей синхронизации.

9.6 Ошибка сети LAN

Если соединение с сетью LAN пропадает более чем на 6 секунд из-за электрической неисправности, неправильной настройки сетевого адреса или отказа контроллера рCO, срабатывает сигнал тревоги об ошибке сети LAN.

Ошибка сети LAN оказывает влияние на регулирование привода следующим образом:

- **Вариант 1:** агрегат в дежурном режиме, цифровой вход DI1/DI2 отсоединен; привод продолжает оставаться в дежурном режиме, а регулирование нельзя возобновить;
- **Вариант 2:** агрегат в режиме регулирования, цифровой вход DI1/DI2 отсоединен; привод прекращает регулирование и переходит в дежурный режим
- **Вариант 3:** агрегат в дежурном режиме, цифровой вход DI1/DI2 подсоединен; привод остается в дежурном режиме, регулирование можно возобновить при замыкании цифрового входа. В таком случае он запустится с «текущей холодопроизводительностью»= 100%;
- **Вариант 4:** агрегат в режиме регулирования, цифровой вход DI1/DI2 подсоединен; привод остается в режиме регулирования, поддерживает уровень «текущей холодопроизводительности». При размыкании цифрового входа привод переходит в дежурный режим, а регулирование возобновляется после замыкания входа. В таком случае он запустится с «текущей холодопроизводительностью»= 100%;

10. ПОИСК И ДИАГНОСТИКА НЕИСПРАВНОСТЕЙ

В таблице ниже приведен список возможных неисправностей, которые могут встречаться при запуске и в процессе работы привода и электронного вентиля. В данной таблице рассмотрены наиболее распространенные виды неисправностей, которые можно попробовать устранить самостоятельно перед обращением в сервисный центр.

НЕИСПРАВНОСТЬ	ВОЗМОЖНАЯ ПРИЧИНА	МЕТОД УСТРАНЕНИЯ
Величина перегрева измерена неправильно	Датчик неправильно меряет перегрев	Проверьте правильность измерения давления и температуры, а также правильность установки датчика. Проверьте, что параметры минимального и максимального давления датчика давления, заданные в приводе, соответствуют диапазону измерения используемого датчика давления. Проверьте правильность электрических соединений с датчиком.
	Неправильно выбран тип хладагента	Проверьте и при необходимости измените параметр типа хладагента.
В процессе регулирования жидкость возвращается в компрессор	Неправильно выбран тип вентиля	Проверьте и при необходимости измените параметр типа вентиля.
	Вентиль подсоединен неправильно (поворачивается в обратном направлении) и открыт	Проверьте работу вентиля вручную, попробуйте полностью открыть и закрыть его. При полностью открытом вентиле уровень перегрева должен опуститься и наоборот. Если все происходит наоборот, проверьте электрические соединения.
	Величина перегрева слишком низкая	Увеличьте значение параметра перегрева. Сначала попробуйте поставить 12 °C и проверьте, что жидкость перестала возвращаться. Затем, постепенно снижайте значение, контролируя при этом отсутствие жидкости.
	Защита от низкой температуры перегрева работает плохо	Если температура перегрева сохраняется низкой слишком долго (клапан при этом медленно закрывается), поднимите пороговое значение срабатывания функции защиты и/или снизьте интегральную составляющую (время) функции защиты. Сначала попробуйте сделать пороговое значение на 3 °C меньше заданной температуры перегрева, а время выберите равным 3-4 секундам. Затем, постепенно снижайте пороговое значение и увеличивайте время, контролируя при этом отсутствие возвращающейся жидкости независимо от рабочих условий.
	Статор неисправен или подсоединен неправильно	Отсоедините статор с кабелем от вентиля, затем проверьте сопротивление обмоток обычным тестером. В обоих случаях сопротивление должно быть примерно 36 Ом. В противном случае замените статор. Затем, проверьте правильность подсоединения кабеля к приводу.
	Вентиль постоянно открыт	Проверьте, что температура перегрева всегда низкая (<2 °C), когда вентиль постоянно открыт (шаг 0). Если это так, вручную полностью закройте вентиль. Если температура все равно низкая, проверьте правильность электрических соединений и/или замените вентиль.
Жидкость возвращается в компрессор только после цикла размораживания (только для централизованных систем)	Значение параметра "Открытие вентиля при запуске" слишком высокое для большинства систем, где уровень часто повышается до отметки регулирования (только для централизованных систем)	Снизьте значение параметра «Открытие вентиля при запуске» для всех систем и убедитесь в отсутствии нежелательных последствий, отразившихся на регулировании температуры.
	Задержка регулирования после цикла размораживания слишком короткая	Увеличьте значение параметра «Задержка регулирования вентиля после цикла размораживания».
	Температур перегрева, измеренная приводом после цикла размораживания и перед выходом на рабочие показатели слишком низкая в течение нескольких минут	Проверьте, что значение срабатывания защиты от недостаточного перегрева больше измеренной температуры перегрева. Также проверьте, что соответствующая функция защиты включена (интегральная составляющая более 0 сек). При необходимости снизьте значение параметра интегральной составляющей.
	Температура перегрева, измеренная приводом, не опускается слишком низко, но жидкость все равно возвращается в компрессор	Точнее настройте параметры, чтобы ускорить закрытие вентиля: увеличьте пропорциональную составляющую до 30, увеличьте интегральную составляющую до 250 сек, а производную составляющую до 10 секунд.
	Одновременно размораживается несколько систем	Измените время запуска цикла размораживания. Если это невозможно, если условия предыдущих двух параметров не удовлетворены, увеличьте значение параметра перегрева и пороговое значение функции защиты от низкой температуры перегрева не менее чем на 2 °C для искомых систем.
	Вентиль слишком большой	Замените вентиль на аналогичный, только меньший по размеру.
Жидкость возвращается в компрессор только при запуске контроллера (который до этого был выключен)	Значение параметра «Открытие вентиля при запуске» слишком высокое	Проверьте правильность расчета с учетом отношения номинальной холодопроизводительности испарителя к производительности вентиля; при необходимости уменьшите значение параметра.
Температура перегрева колеблется около заданного значения более чем на 4°C	Скачки давления конденсации	Проверьте параметры настройки конденсатора в контроллере (например, увеличьте значение диапазона пропорционального регулирования или увеличьте интегральную составляющую). Примечание: Для нормальной стабильности необходимо, чтобы колебания давления находились в пределах +/- 0,5 бара. Если данный способ не подействовал или параметры изменить нельзя, подгоните параметры регулирования электронного вентиля с учетом характерной особенности подобных систем.
	Температура перегрева колеблется даже если отрегулирован вручную (в положении, соответствующем арифм. среднему рабочим значениям)	Проверьте причины колебаний температуры перегрева (например, недостаточно хладагента в контуре) и устраните их. Если устранить проблему не удалось, подгоните параметры регулирования электронного вентиля с учетом характерной особенности подобных систем.
	Температура перегрева НЕ колеблется, когда вентиль отрегулирован вручную (в положении, соответствующем арифм. среднему рабочим значениям)	В данном случае уменьшите пропорциональную составляющую на 30-50 %. Затем, попробуйте увеличить интегральную составляющую на столько же. В любом случае попробуйте использовать значения параметров, рекомендованные для обеспечения стабильности систем.
	Величина перегрева слишком низкая	Увеличьте значение параметра перегрева и проверьте, что колебания уменьшились или исчезли вовсе. Сначала попробуйте поставить 13 °C, затем постепенно снижайте значение и одновременно следите, чтобы колебания вновь не появились, а температура системы достигает точки регулирования.

НЕИСПРАВНОСТЬ	ВОЗМОЖНАЯ ПРИЧИНА	МЕТОД УСТРАНЕНИЯ
Высокое давление испарения в момент запуска при высокой температуре в испарителе	Функция защита от повышенного рабочего давления выключена или не справляется	Чтобы включить защиту от повышенного рабочего давления, выставьте в соответствующем параметре необходимую температуры насыщенного испарения (макс. температуру испарения для компрессора), а в параметре интегральной составляющей функции защиты от повышенного рабочего давления поставьте значение выше 0 (рекомендуется 4 секунды). Чтобы ускорить действие защиты, уменьшите интегральную составляющую функции защиты от повышенного рабочего давления.
	Слишком много хладагента заправлено в систему или слишком высокий расход в момент запуска (только для систем).	Используйте методику «плавного запуска», включая системы по одно или несколькими группами. Если это невозможно, уменьшите значения порогов срабатывания защиты от повышенного давления для всех систем.
В момент запуска срабатывает защита от низкого давления (только для отдельных агрегатов)	Значение параметра "Открытие вентиля при запуске" слишком низкое.	Проверьте правильность расчета с учетом отношения номинальной холодопроизводительности испарителя к производительности вентиля; при необходимости уменьшите значение параметра.
	Привод rLAN или tLAN не работает и вентиль остается закрытым	Проверьте правильность соединения rLAN / tLAN. Проверьте, что контроллер рСО подсоединен к приводу (если есть) и посылает сигнал запуска на привод. Проверьте, что привод НЕ находится в автономном режиме.
	Привод в автономном режиме не работает и вентиль остается закрытым	Проверьте подключение цифрового входа. Проверьте, что сигнал регулирования посылается на вход и он нормально замыкается. Проверьте, что привод находится в автономном режиме.
	Защита от низкого рабочего давления выключена	Выставьте интегральную составляющую защиты от низкого давления более 0 сек.
	Защита от низкого рабочего давления не работает	Проверьте, что порог срабатывания защиты соответствует требуемой температуры насыщенного испарения (между номинальной температурой испарения агрегата и соответствующей температурой калибровки сигнализатора низкого давления) и уменьшите значение интегральной составляющей защиты от низкого рабочего давления.
	Электромагнитный вентиль заблокирован	Проверьте правильность открытия электромагнитного вентиля, проверьте электрические соединения реле.
	Недостаточно хладагента	Проверьте отсутствие пузырьков через смотровое стекло выше расширительного вентиля. Проверьте, что температура переохлаждения правильная (более 5 °С); в противном случае заправьте хладагент в контур.
	Вентиль подсоединен неправильно (поворачивается в обратном направлении) и открыт	Проверьте работу вентиля вручную, попробуйте полностью открыть и закрыть его. При полностью открытом вентиле уровень перегрева должен опуститься и наоборот. Если все происходит наоборот, проверьте электрические соединения.
	Статор неисправен или подсоединен неправильно	Отсоедините статор с кабелем от вентиля, затем проверьте сопротивление обмоток обычным тестером. В обоих случаях сопротивление должно быть примерно 36Ом. В противном случае замените статор. Проверьте правильность подключения кабеля к приводу (см. параграф 5.1).
	Вентиль постоянно закрыт	После запуска вручную полностью откройте вентиль. Если температура все равно высокая, проверьте правильность электрических соединений и/или замените вентиль.
Агрегат выключается из-за низкого давления в процессе регулирования (только для отдельных агрегатов)	Защита от низкого рабочего давления выключена	Выставьте интегральную составляющую защиты от низкого давления более 0 сек.
	Защита от низкого рабочего давления не работает	Проверьте, что порог срабатывания защиты соответствует требуемой температуры насыщенного испарения (между номинальной температурой испарения агрегата и соответствующей температурой калибровки сигнализатора низкого давления) и уменьшите значение интегральной составляющей защиты от низкого рабочего давления.
	Электромагнитный вентиль заблокирован	Проверьте правильность открытия электромагнитного вентиля, проверьте электрические соединения реле регулирования.
	Недостаточно хладагента	Проверьте отсутствие пузырьков через смотровое стекло выше расширительного вентиля. Проверьте, что температура переохлаждения правильная (более 5 °С); в противном случае заправьте хладагент в контур.
	Вентиль слишком маленький	Замените вентиль на аналогичный, только большего размера.
	Статор неисправен или подсоединен неправильно	Отсоедините статор с кабелем от вентиля, затем проверьте сопротивление обмоток обычным тестером. В обоих случаях сопротивление должно быть примерно 36Ом. В противном случае замените статор. Затем, проверьте правильность подсоединения кабеля к приводу.
	Вентиль постоянно закрыт	После запуска вручную полностью откройте вентиль. Если температура все равно высокая, проверьте правильность электрических соединений и/или замените вентиль.
Система не достигает заданной температуры, хотя степень открытия вентиля выставлена максимальной (только для централизованных систем)	Электромагнитный вентиль заблокирован	Проверьте правильность открытия электромагнитного вентиля, проверьте электрические соединения реле.
	Недостаточно хладагента	Проверьте отсутствие пузырьков через смотровое стекло выше расширительного вентиля. Проверьте, что температура переохлаждения правильная (более 5 °С); в противном случае заправьте хладагент в контур.
	Вентиль слишком маленький	Замените вентиль на аналогичный, только большего размера.
	Статор неисправен или подсоединен неправильно	Отсоедините статор с кабелем от вентиля, затем проверьте сопротивление обмоток обычным тестером. В обоих случаях сопротивление должно быть примерно 36Ом. В противном случае замените статор. Затем, проверьте правильность подсоединения кабеля к приводу.
	Вентиль постоянно закрыт	После запуска вручную полностью откройте вентиль. Если температура все равно высокая, проверьте правильность электрических соединений и/или замените вентиль.
Система не достигает заданной температуры, а вентиль всегда на шаге 0 (только для централизованных систем)	Привод rLAN или tLAN не работает и вентиль остается закрытым	Проверьте правильность соединения rLAN / tLAN. Проверьте, что контроллер рСО подсоединен к приводу (если есть) и посылает сигнал запуска на привод. Проверьте, что привод НЕ находится в автономном режиме.
	Привод в автономном режиме не работает и вентиль остается закрытым	Проверьте подключение цифрового входа. Проверьте, что сигнал регулирования посылается на вход и он нормально замыкается. Проверьте, что привод находится в автономном режиме.

Табл. 10.а

11. ТЕХНИЧЕСКИЕ ХАРАКТЕРИСТИКИ

Питание ($I_{max}=5\text{ м}$)	<ul style="list-style-type: none"> • 24 Vac (+10/-15%) защищается внешним предохранителем 2 А типа Т. • 24 Vdc (+10/-15%) 50/60 Гц защищается внешним предохранителем 2 А типа Т. Используйте подходящий трансформатор класса 2 (не более 100 ВА). 	
Мощность потребления	<ul style="list-style-type: none"> • 16,2 Вт с вентилями ALCO EX7/EX8, 9,2Вт со всеми другими вентилями. • 35 ВА с модулем EVBAT00400; 35 ВА с вентилями ALCO EX7/EX8; 20 ВА без модуля EVBAT00400 и со всеми другими вентилями. 	
Резервное питание	22 В пост. тока +/-5%. (с дополнительным аккумуляторным модулем EVBAT00200/300). Длина соединительного кабеля не более 5 метров.	
Изоляция между релейным выходом и другими выходами	усиленная; 6мм по воздуху, 8мм по поверхности; изоляция 3750В	
Кабель мотора	экранированный 4-жильный кабель AWG 18/22, длина не более 10 метров.	
Цифровой вход	Активируется сухим контактом или транзистором на клемму GND. Ток замыкания контакта 5мА; Длина соединительного кабеля не более 30 метров.	
Датчики (длина кабеля не более 10 метров)	S1	Радиометрический датчик давления (сигнал 0-5В):
		• разрешение 0,1 % полного значения шкалы;
		• погрешность измерения: не более 2% полного значения шкалы; обычно 1%
		Электронный датчик давления (сигнал 4-20мА):
	• разрешение 0,5 % полного значения шкалы;	
	• погрешность измерения: не более 8% полного значения шкалы; обычно 7%	
	Комбинированный радиометрический датчик давления (сигнал 0-5В):	
	• разрешение 0,1 % полного значения шкалы;	
	• погрешность измерения: не более 2% полного значения шкалы; обычно 1%	
	Входной сигнал 4-20мА (ток не более 24мА):	
	• разрешение 0,5 % полного значения шкалы;	
	• погрешность измерения: не более 8% полного значения шкалы; обычно 7%	
	S2	Датчик NTC низкой температуры:
		• 10кΩ при 25°C, -50Т90 °C;
		• погрешность измерения: 1°C в диапазоне от -50 до 50°C; 3 °C в диапазоне от +50 до 90 °C
		Датчик NTC высокой температуры:
• 50кΩ при 25°C, от -40 до 150 °C;		
• погрешность измерения: 1,5 °C в диапазоне от -20 до 115°C, 4 °C при превышении данного диапазона		
Встроенный датчик NTC:		
• 10кΩ при 25°C, -40 до 120 °C;		
• погрешность измерения: 1°C в диапазоне от -40 до 50°C; 3 °C в диапазоне от +50 до 90 °C		
Входной сигнал 0-10В (не более 12В):		
• разрешение 0,1 % полного значения шкалы;		
• погрешность измерения: не более 9% полного значения шкалы; обычно 8%		
S3	Радиометрический датчик давления (сигнал 0-5В):	
	• разрешение 0,1 % полного значения шкалы;	
	• погрешность измерения: не более 2% полного значения шкалы; обычно 1%	
	Электронный датчик давления (сигнал 4-20мА):	
• разрешение 0,5 % полного значения шкалы;		
• погрешность измерения: не более 8% полного значения шкалы; обычно 7%		
Электронный датчик давления (сигнал 4-20мА), внешний. Количество подсоединенных контроллеров - не более 5		
Комбинированный радиометрический датчик давления (сигнал 0-5В):		
• разрешение 0,1 % полного значения шкалы;		
• погрешность измерения: не более 2% полного значения шкалы; обычно 1%		
S4	Датчик NTC низкой температуры:	
	• 10кΩ при 25°C, от -50 до 105°C;	
	• погрешность измерения: 1°C в диапазоне от -50 до 50°C; 3 °C в диапазоне от 50 до 90 °C	
	Датчик NTC высокой температуры:	
• 50кΩ при 25°C, от -40 до 150 °C;		
• погрешность измерения: 1,5 °C в диапазоне от -20 до 115°C, 4 °C при превышении данного диапазона		
Встроенный датчик NTC:		
• 10кΩ при 25°C, -40 до 120 °C;		
• погрешность измерения 1 °C в диапазоне от -40 до 50 °C; 3 °C в диапазоне от +50 до 90 °C		
Релейный выход	нормально разомкнутый контакт; резистивная нагрузка 5А, 250В перем. тока; индуктивная нагрузка 2А, 250В перем. тока (PF=0,4); Длина соединительного кабеля не более 10 метров.	
Питание активных датчиков (В)	конфигурируемый выход: +5В пост. тока +/-2% или 12В пост. тока +/-10%	
Интерфейс RS485	Экранированный кабель, длина не более 1000 метров	
Интерфейс tLAN	Экранированный кабель, длина не более 30 метров	
Интерфейс pLAN	Экранированный кабель, длина не более 500 метров	
Монтаж	DIN-рейка	
Соединительные разъемы	съёмные, под кабель сечением от 0,5 до 2,5 мм ² (12 до 20 AWG)	
Размеры	ГxВxШ= 70x110x60	
Условия работы	от -10 до 60°C; отн. влажность <90%, без конденсата	
Условия хранения	от -20 до 70°C, отн. влажность 90%, без конденсата	
Класс защиты	IP20	
Вред окружающей среде	2 (обычный)	
Стойкость к огню и пламени	Категория D	
Стойкость к скачкам напряжения	Категория 1	
Тип действия реле	микрореперкючение 1С	
Класс изоляции	2	
Структура и класс ПО	A	
Стандарты	Электробезопасность: EN 60730-1, EN 61010-1 Электромагнитная совместимость: EN 61000-6-1, EN 61000-6-2, EN 61000-6-3, EN 61000-6-4; EN61000-3-2, EN55014-1, EN55014-2, EN61000-3-3.	

Табл. 11.а

12. ПРИЛОЖЕНИЕ: ПРОГРАММНОЕ ОБЕСПЕЧЕНИЕ VPM

12.1 Установка

Зайдите на сайт <http://ksa.carel.com>, откройте раздел программного обеспечения контроллеров Parametric Controller и выберите программу Visual Parameter Manager.

Появится окно, где можно скачать 3 файла:

1. VPM_CD.zip: файл для записи на CD-диск;
2. Обновление;
3. Полная установка: программа.

Если программа устанавливается в первый раз, выберите полную установку. Если требуется обновить имеющуюся программу, выберите обновление. Чтобы автоматически установить программу, запустите файл setup.exe.

Примечание: Перед полной установкой программы необходимо сначала удалить предыдущую версию программы VPM.

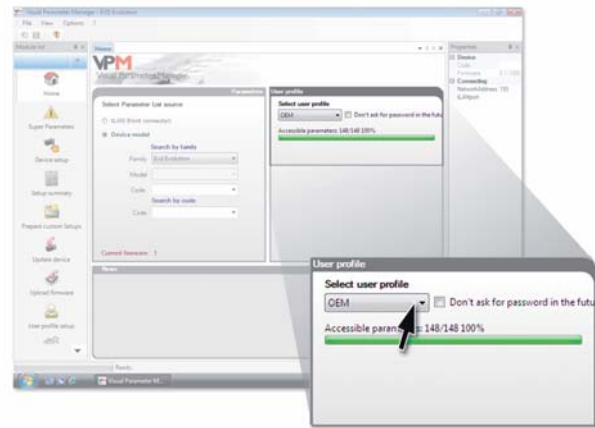


Рис. 12.c

12.2 Настройка конфигурации (VPM)

При запуске программы выберите конфигурируемое устройство: привод EVD Evolution. Откроется домашняя страница, где можно создать новый проект или открыть существующий проект. Выберите создание нового проекта и введите новый пароль пользователя.

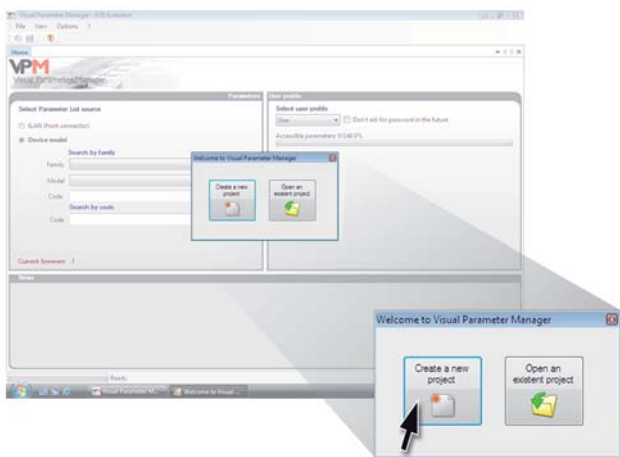


Рис. 12.a

Теперь, выберите требуемое действие:

4. Доступ к параметрам привода EVD Evolution, сохраненным в памяти EEPROM: выберите "tLAN";

Доступ к параметрам осуществляется в реальном времени (режим ONLINE). В верхнем правом поле введите сетевой адрес 198, затем выберите мастера инициализации порта USB. Получите доступ к служебным и заводским параметрам.

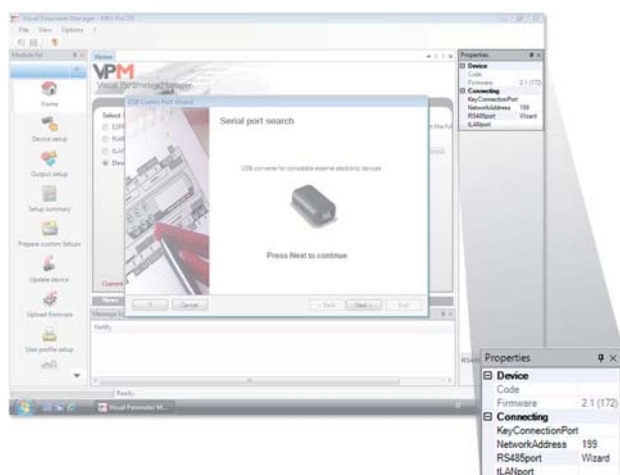


Рис. 12.b

5. Выбор модели из списка и создание нового проекта или открытие существующего проекта: выберите "Device model".

Можно создать новый проект, внести необходимые изменения и при последующем подключении перенести данные конфигурации (режим OFFLINE). Получите доступ к служебным и заводским параметрам.

- Выберите модель устройства и введите соответствующее обозначение устройства.

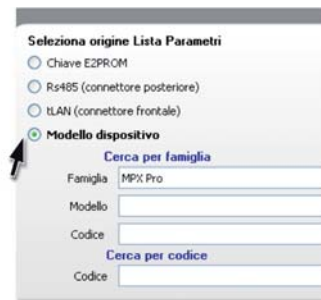


Рис. 12.d

- Выберите опцию настройки конфигурации устройства: на экране появится список параметров, которые можно изменить.



Рис. 12.e

По завершении настройки конфигурации выберите команду сохранения сделанных изменений в файле с расширением .hex.

File -> Save parameter list.

Для загрузки параметров конфигурации в привод выберите команду "Write". В процессе загрузки мигают два светодиода адаптера.

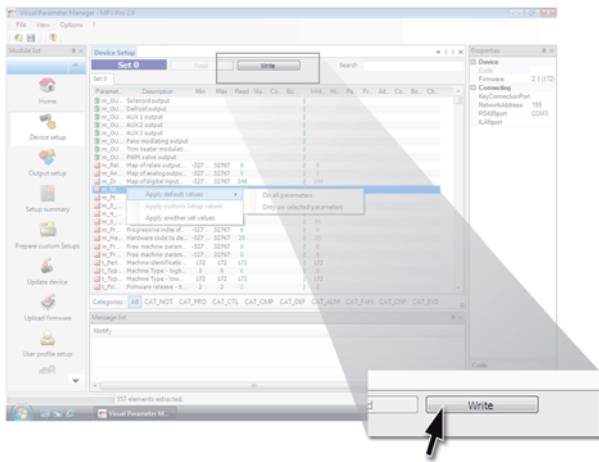



Рис. 12.f

 **Примечание:** Для оперативного доступа к справочной системе нажмите кнопку F1.

12.3 Копирование параметров настройки

Создав новый проект, откройте страницу конфигурирования устройства, чтобы загрузить параметры конфигурации в другой привод:

- скопируйте параметры конфигурации из искомого привода при помощи команды "Read";
- отсоедините разъем от служебного последовательного порта;
- подсоедините разъем к служебному порту другого привода;
- загрузите параметры конфигурации в привод при помощи команды "Write".



Важно: Запрещается копировать параметры между контроллерами, имеющими различные шифры. Если версии прошивки устройств разные, могут возникнуть проблемы совместимости.

12.4 Восстановление значений по умолчанию

При запуске программы:

- выберите модель из списка и загрузите список соответствующих параметров;
- Выберите опцию настройки конфигурации устройства (Configure device): появится список параметров со значениями по умолчанию.
- подсоедините разъем к служебному порту привода;
- в процессе загрузки мигают два светодиода адаптера.

Теперь, параметры конфигурации привода восстановлены до значений по умолчанию.

12.5 Обновление прошивки привода и дисплея

Обновление прошивки дисплея и привода осуществляется через установленную на компьютере программу VPM. Также для подсоединения компьютера к устройству потребуется адаптер USB/tLAN (подробнее см. схему соединений в разделе 2.5). Скачать новую прошивку можно по адресу <http://ksa.carel.com>. Подробнее см. справку в программе VPM.

CAREL

CAREL INDUSTRIES HeadQuarters

Via dell'Industria, 11 - 35020 Brugine - Padova (Italy)

Tel. (+39) 049.9716611 - Fax (+39) 049.9716600

e-mail: carel@carel.com - www.carel.com

Agenzia / Agency: