

humiSteam Basic

CAREL



(RUS) Руководство пользователя

→ **ПРОЧИТАЙТЕ И СОХРАНИТЕ
ДАННУЮ ИНСТРУКЦИЮ** ←
**READ AND SAVE
THESE INSTRUCTIONS**

ВНИМАНИЕ

Увлажнители компании CAREL разрабатываются по современным технологиям и все подробности работы и технические описания приведены в эксплуатационной документации, прилагающейся к каждому изделию. Кроме этого, технические описания продукции опубликованы на сайте www.carel.com. Для гарантии оптимального использования каждое изделие компании CAREL в зависимости от степени его сложности требует определенной настройки конфигурации, программирования и правильного ввода в эксплуатацию. Несоблюдение требований и инструкций, изложенных в руководстве пользователя, может привести к неправильной работе или поломке изделия; компания CAREL не несет ответственности за подобные повреждения. Вся ответственность и риски при изменении конфигурации оборудования и адаптации для соответствия конечным требованиям Заказчика полностью ложится на самого Заказчика (производителя, разработчика или наладчика конечной системы). В подобных случаях компания CAREL предлагает заключить дополнительные соглашения, согласно которым специалисты компании выступают в качестве экспертов и предоставят необходимые консультации по установке/вводу в эксплуатацию/использованию оборудования; однако, компания не несет ответственность за работу оборудования и установку при несоблюдении правил техники безопасности и инструкций, изложенных в настоящему руководстве и других технических документах. Кроме вышеуказанных инструкций и требований необходимо соблюдать следующие правила безопасности:

- **УДАР ТОКОМ**

Увлажнитель содержит электрические компоненты. Перед проведением работ по установке или обслуживанию увлажнителя необходимо отключить питание.

- **ПРОТЕЧКА ВОДЫ**

Увлажнитель регулярно автоматически доликает/сливает некоторое количество воды. Нарушение соединений и неисправность увлажнителя может привести к утечке воды.

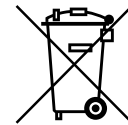
- **ОЖОГИ**

В состав увлажнителя входят компоненты, нагревающиеся до высокой температуры (пар до 100°C/212°F).

**Важно:**

- Во время установки изделия необходимо произвести заземление, подключив желто-зеленый контакт увлажнителя.
- Условия эксплуатации и напряжение питания должны соответствовать номиналам, указанным на заводской табличке.
- Изделие предназначено исключительно для увлажнения воздуха внутри помещений (непосредственно или через воздухопроводы).
- Все работы по установке, вводу в эксплуатацию и техническому обслуживанию изделия выполняются только квалифицированным персоналом, прошедшим необходимый инструктаж по технике безопасности и обученным правильному выполнению всех требований по эксплуатации изделия.
- Для выработки пара используется вода, соответствующая требованиям, приведенным в настоящем руководстве.
- Все виды работ с изделием должны осуществляться в соответствии с инструкциями, содержащимися в данном руководстве и на заводских табличках. Все действия по эксплуатации и модификации продукта, осуществляемые без разрешения со стороны изготовителя, считаются недопустимыми. Компания CAREL не несет ответственность в подобных случаях.
- Разрешается открывать изделие только согласно инструкциям, приведенным в данном руководстве;
- Необходимо соблюдать все действующие стандарты, распространяющиеся на мест установки изделия.
- Необходимо обеспечить защиту изделия от детей и животных.
- Запрещается устанавливать и эксплуатировать изделие вблизи предметов, которые могут испортиться от контакта с водой (или конденсатом). Компания снимает с себя всякую ответственность за причинение прямого или косвенного ущерба в результате утечек воды из увлажнителя.
- Если специально не указано в настоящем руководстве, запрещается использовать коррозионно-активные химические составы, растворители и сильнодействующие чистящие средства для мойки внутренних и наружных поверхностей изделия.
- Берегите изделие от падений, ударов. В противном случае могут повредиться внутренние цепи и механизмы изделия.


Компания CAREL регулярно занимается разработкой новых и совершенствованием имеющихся изделий. Поэтому, компания CAREL сохраняет за собой право изменения и усовершенствования любых упомянутых в данном руководстве изделий без предварительного уведомления. Изменения технических данных, приведенных в руководстве, также осуществляется без обязательного уведомления. Степень ответственности компании CAREL в отношении собственных изделий регулируется общими положениями договора CAREL, представленного на сайте www.carel.com и/или дополнительными соглашениями, заключенными с заказчиками; в частности, компания CAREL, ее сотрудники и филиалы/подразделения не несут ответственности за возможные издержки, отсутствие продаж, утрату данных и информации, расходы на взаимозаменяемые товары и услуги, повреждения имущества и травмы людей, а также возможные прямые, косвенные, случайные, наследственные, особые и вытекающие повреждения имущества вследствие халатности, установки, использования или невозможности использования оборудования, даже если представители компании CAREL или филиалов/подразделений были уведомлены о вероятности подобных повреждений.

УТИЛИЗАЦИЯ

Изделие произведено с применением металлических и пластиковых деталей. Согласно Европейской директиве 2002/96/EC, опубликованной 27 Января 2003 года и действующим государственным законам, обращаем Ваше внимание на следующее:

1. Изделия не утилизируются вместе с обычными городскими отходами, а собираются и утилизируются отдельно;
2. Следует использовать государственные или частные системы сборки и переработки отходов, установленные государственными законами. Также можно вернуть отработавшее ресурс оборудование дистрибьютору при приобретении нового оборудования.
3. Изделие может содержать вредные вещества: неправильная эксплуатация или утилизация изделия может нанести вред здоровью людей и окружающей среде;
4. Символ перечеркнутого мусорного ящика, указанный на изделии, упаковочном материале или руководстве по эксплуатации означает, что изделие выпущено на рынок позднее 13 августа 2005 года и утилизируется отдельно;
5. Наказание за незаконную утилизацию электрических и электронных изделий устанавливается государственными органами надзора за ликвидацией отходов.

Гарантия на материалы: 22 года (с даты изготовления, включая расходные материалы).

Сертификат: Изделия компании CAREL соответствуют требованиям стандарта качества ISO 9001 

Оглавление

1. ВВЕДЕНИЕ И УСТАНОВКА	7	7. ПАРАМЕТРЫ КОНФИГУРАЦИИ	19
1.1 humiSteam basic (UEY*).....	7	7.1 Настройка параметров.....	19
1.2 Вес и габариты	7	7.2 Параметры (основные).....	19
1.3 Вскрытие упаковки	7	7.3 Параметры (расширенные).....	19
1.4 Установка.....	7	7.4 Параметры последовательного соединения.....	19
1.5 Крепление на стену.....	7	7.5 Параметры (только чтение)	19
1.6 Снятие лицевой панели	8	8. АВАРИЙНАЯ СИГНАЛИЗАЦИЯ	20
1.7 Установка лицевой панели.....	9	9. ОБСЛУЖИВАНИЕ И ЗАПЧАСТИ	22
1.8 Комплектующие и аксессуары.....	9	9.1 Запчасти для моделей UE001 - UE018.....	22
2. ПОДСОЕДИНЕНИЕ ВОДОПРОВОДА	10	9.2 Запчасти для моделей UE025 - UE065.....	24
2.1 Водопроводная вода	11	9.3 Мойка и обслуживание бачка.....	26
2.2 Слив воды.....	11	9.4 Слив воды из бачка самотоком.....	26
3. ПАРОРАСПРЕДЕЛЕНИЕ	12	9.5 Подключение бачка к трехфазным моделям UE025 - UE065.....	26
3.1 Паровые форсунки CAREL (SDPOEM00**).....	12	9.6 Мойка и обслуживание других компонентов.....	27
3.2 Линейные парораспределители CAREL для воздухопроводов (DP***DR0).....	12	10. ЭЛЕКТРИЧЕСКИЕ СХЕМЫ	28
3.3 Парораспределители CAREL (VSDU0A*, только модели UE001 - UE018)	12	10.1 Электрическая схема трехфазных моделей UE001 - UE009.....	28
3.4 Паровые шланги.....	13	10.2 Электрическая схема трехфазных моделей UE003 - UE018	29
3.5 Шланг слива конденсата	13	10.3 Электрическая схема трехфазных моделей UE025 - UE065.....	30
4. ЭЛЕКТРИЧЕСКИЕ СОЕДИНЕНИЯ	14	11. СВОДНАЯ ТАБЛИЦА МОДЕЛЕЙ И ПАРАМЕТРОВ	31
4.1 Подготовка кабелеканалов.....	14	11.1 Электрические характеристики увлажнителей humiSteam Basic.....	31
4.2 Подсоединение кабеля питания	14	11.2 Технические характеристики	32
4.3 Сигналы управления паропроизводством (M2.1 - M2.7)	14	11.3 Модели паровых шлангов.....	32
4.4 Контакт тревоги (M5.1 - M5.2).....	15	11.4 Модели паровых форсунок.....	33
4.5 Дополнительный контакт: запрос производительности, сигнал управления внешним вентилятором (M14.1 - M14.3).....	15	11.5 Модели линейных парораспределителей и варианты установки.....	33
5. ВЫНОСНОЙ ДИСПЛЕЙ И СЕТЬ ДИСПЕТЧЕРИЗАЦИИ	16	11.6 Таблица значений параметра b1.....	35
5.1 Выносной дисплей	16	11.7 УПРАВЛЕНИЕ ПО ЛОКАЛЬНОЙ СЕТИ.....	39
5.2 Сеть диспетчеризации RS485 (M1.1-M1.3).....	16	11.8 Управление производительностью через переменные I62 и I63.....	40
6. ЗАПУСК И ИНТЕРФЕЙС ПОЛЬЗОВАТЕЛЯ	17	11.9 Просмотр журнала тревоги по локальной сети.....	40
6.1 Запуск.....	17	11.10 Нарушение сетевого соединения	40
6.2 Остановка.....	17	11.11 Поддержка протокола Modbus® на платах UEY.....	40
6.3 Дисплей.....	17	11.12 Исключения.....	40
6.4 Клавиатура	17	12. РАСШИРЕННЫЕ ФУНКЦИИ	41
6.5 Основной режим дисплея	17	12.1 Принцип работы.....	41
6.6 Выключение	17	12.2 Принцип регулирования.....	41
6.7 Загрузка заводских значений параметров.....	18	12.3 Электропроводность воды.....	41
6.8 Версия прошивки дисплея.....	18	12.4 Автоматический слив	41
6.9 Контрольная цифра (проверка совместимости ПО платы и дисплея).....	18	12.5 Контроль напора водопроводной воды	42
6.10 Сброс счетчиков наработки бачка	18	12.6 Аварийное реле.....	42
6.11 Параметры: сохранение/ загрузка пользовательских настроек	18	12.7 Дополнительный контакт (активное управление вентилятором).....	42
6.12 Слив воды из бачка вручную	18	12.8 Ручное управление	42
		12.9 Светодиоды платы управления	42

1. ВВЕДЕНИЕ И УСТАНОВКА

1.1 humiSteam basic (UEY*)

Серия увлажнителей с погружными электродами и жидкокристаллическим дисплеем с подсветкой предназначены для управления и регулирования парораспределением.

Ниже приведен модельный ряд увлажнителей (см. модельные обозначения на увлажнителях):

- UE001, UE003, UE005, UE008, UE009, UE010, UE015, UE018 с паропроизводительностью до 18 кг/ч (39.7 фунт/ч), водопроводный патрубков снизу увлажнителя;
- UE025, UE035, UE045, UE065 с паропроизводительностью от 25 до 65 кг/ч (55.1 до 144.3 фунт/ч), водопроводный патрубок сбоку увлажнителя.

1.2 Вес и габариты

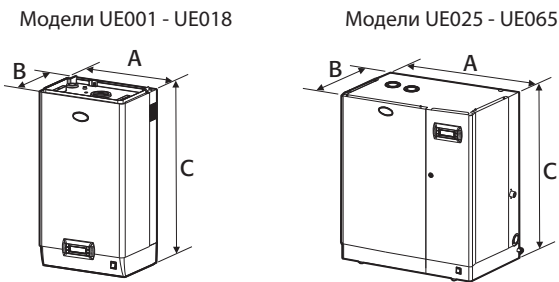


Рис. 1.а

		UE001 - UE008	UE009 - UE018	UE025 - UE045	UE045** - UE065
размеры, мм (*)	A	365 (14.4)	545 (21.5)	635 (25.0)	
	B	275 (10.8)	375 (14.8)	465 (18.3)	
	C	712 (28.0)	815 (32.0)	890 (35.0)	
вес, кг (фунты)	брутто	16 (35.3)	20 (44.0)	39 (86.0)	51 (112.4)
	нетто	13,5 (29.8)	17 (37.5)	34 (74.9)	44 (97.0)
	в рабочем состоянии*	19 (41.9)	27 (59.5)	60,5 (133.4)	94 (207.2)

Табл. 1.а

*: в рабочем состоянии с водой

**.: модель с переменным питающим напряжением 230 В

1.3 Вскрытие упаковки



- ☑ проверьте состояние увлажнителя и немедленно уведомите грузоперевозчика в письменном виде о любых выявленных повреждениях вследствие небрежной или неправильной транспортировки;
- ☑ перед вскрытием упаковки перевезите увлажнитель на место эксплуатации в соответствии с правилами техники безопасности (грузоподъемные стропы пропускаются под основанием упаковки увлажнителя);
- ☑ вскройте картонную коробку, снимите защитную упаковку и извлеките увлажнитель, постоянно удерживая его вертикально.

1.4 Установка

- увлажнитель устанавливается на прочную стену, способную выдержать вес наполненного водой увлажнителя (подробнее см. раздел Крепление на стену). Увлажнители UE025 - UE065 дополнительно предусматривают возможность установки на пол;
- увлажнитель устанавливается вблизи места распределения пара, чтобы гарантировать правильную работу увлажнителя;
- проверьте, что увлажнитель располагается строго вертикально.

Между стеной помещения и задней стенкой увлажнителя необходимо оставить небольшие зазоры для удобства проведения работ по обслуживанию (см. Рис. 1.b).



Важно: Во время работы металлический корпус увлажнителя может нагреваться до температуры свыше 60 °C (140 °F).

Расстояние от стен

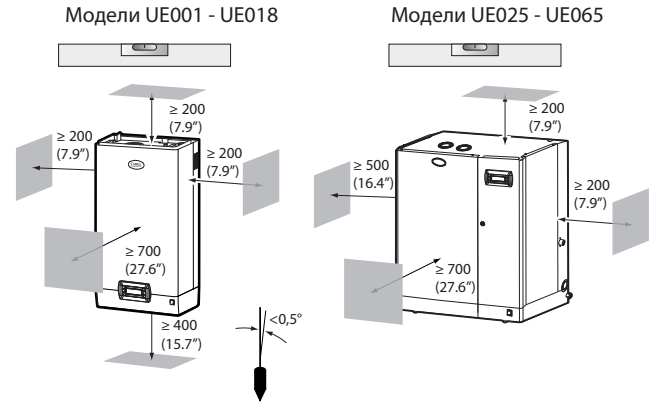


Рис. 1.б

1.5 Крепление на стену

Установите увлажнитель на стену помещения при помощи штатного крепежного кронштейна и комплекта винтов (см. Рис. 1.d, все размеры в мм/дюймах).

Порядок установки:

1. открутите винты и снимите крепежный кронштейн с увлажнителя;
2. закрепите кронштейн на стену помещения (см. Рис. 1.c) и проверьте положение по пузырьковому уровнемеру; если стена кирпичная, кронштейн крепится пластиковыми дюбелями (диаметр 8 мм/0.31") и винтами (диаметр 5 мм x L= 50 мм/ 0.19" x L= 1.97") из комплекта поставки;
3. повесьте увлажнитель на установленный кронштейн по направляющей в верхней части задней стенки увлажнителя;
4. закрепите увлажнитель на стене через отверстие посередине задней стенки увлажнителя. Вес и габариты см. в таблице Табл.1.а.

Модели UE001 и UE065

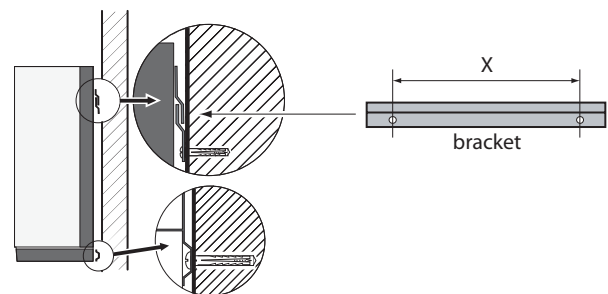


Рис. 1.с

Расстояние между отверстия в стене

Модели UE001 - UE018

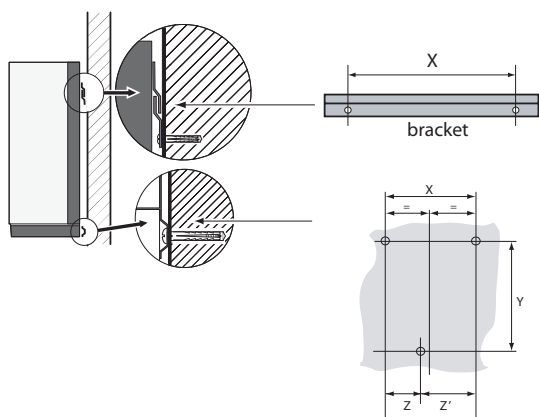
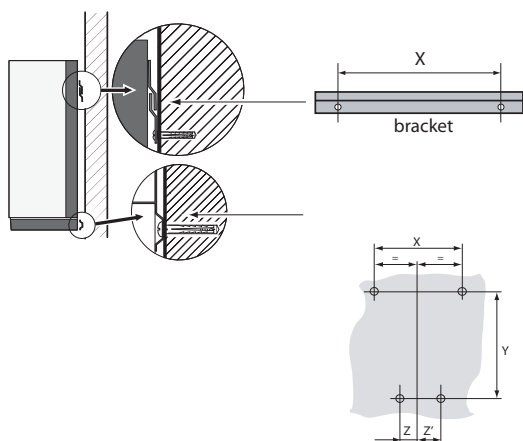


Рис. 1.d

Модели UE025 - UE065



Расстояние, мм (")	Модели			
	UE001 - UE018	UE009 - UE018	UE025 - UE045	UE045* - UE065
X	270 (10.7)	270 (10.7)	310 (12.2)	400 (15.7)
Y	591 (23.3)		655 (25.8)	730 (28.7)
Z	107 (4.2)	107 (4.2)	127.5 (5.0)	122.5 (4.8)
Z'	163 (6.4)	163 (6.4)	172.5 (6.8)	167.5 (6.6)

* только для моделей с переменным питающим напряжением 230 В

1.6 Снятие лицевой панели

Модели UE001 - UE018:

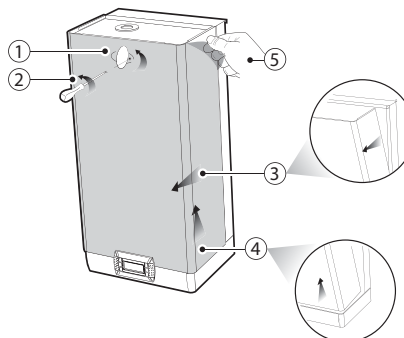


Рис. 1.e

1. поверните овальную защелку с логотипом Carel, прикрывающую винт заземления;
2. отверткой выверните винт;
3. наклоните крышку, поддерживая ее с обеих сторон;
4. снимите крышку;
5. снимите защитную пленку.

Модели UE025 - UE065:

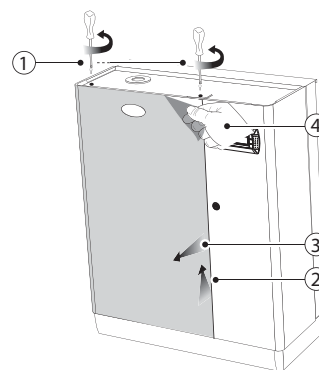


Рис. 1.f

1. отверткой выверните и вытащите винты крепления в верхней части увлажнителя;
2. возьмите крышку/крышки сверху и приподнимите примерно на 20 мм (0.79");
3. потяните крышку/крышки на себя и снимите;
4. снимите защитную пленку со всей наружных поверхностей увлажнителя.

1.7 Установка лицевой панели

Модели UE001 - UE018:

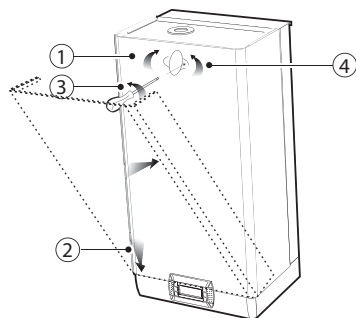


Рис. 1.g

1. поверните красную овальную защелку с логотипом CAREL, прикрывающую отверстие винта заземления;
2. вставьте крышку в корпус (удерживая ее под небольшим углом) и полностью отпустите ее нижний край, проверив правильность установки по боковым отверстиям;
3. отверткой затяните винт заземления;
4. поверните красную овальную защелку с логотипом CAREL, прикрывающую отверстие винта заземления.

Модели UE025 - UE065:

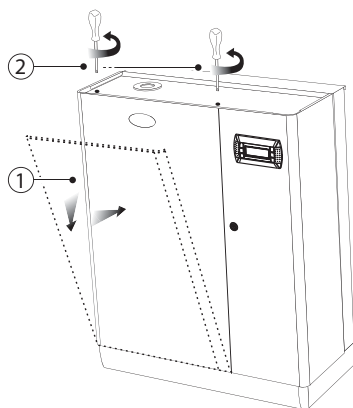


Рис. 1.h

1. вставьте панель сверху под небольшим углом и опустите вниз до упора;
2. отверткой затяните винты крепления в верхней части увлажнителя.

Важно: в моделях UE025 - UE065 откройте дверку секции электрических соединений увлажнителя отверткой с прямым шлицем.

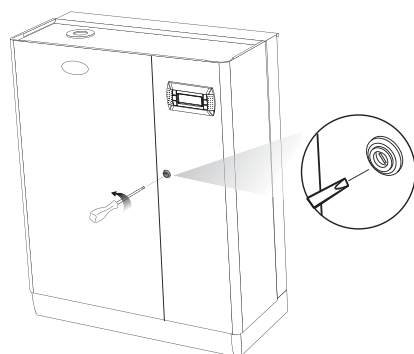


Рис. 1.i

1.8 Комплектующие и аксессуары

После вскрытия упаковки и снятия лицевой панели увлажнителя проверьте комплектность:



- комплект винтов с дюбелями для настенного монтажа



- комплект соединительных разъемов электронной платы 98C615P003



- только для моделей UE025 - UE065 : обратный клапан с гибким соединительным шлангом FWHDCV0000



- только для моделей UE025 - UE065: Г-образный пластиковый патрубок слива воды

2. ПОДСОЕДИНЕНИЕ ВОДОПРОВОДА

! Важно: Перед проведением работ обязательно отключите увлажнитель от сети питания.

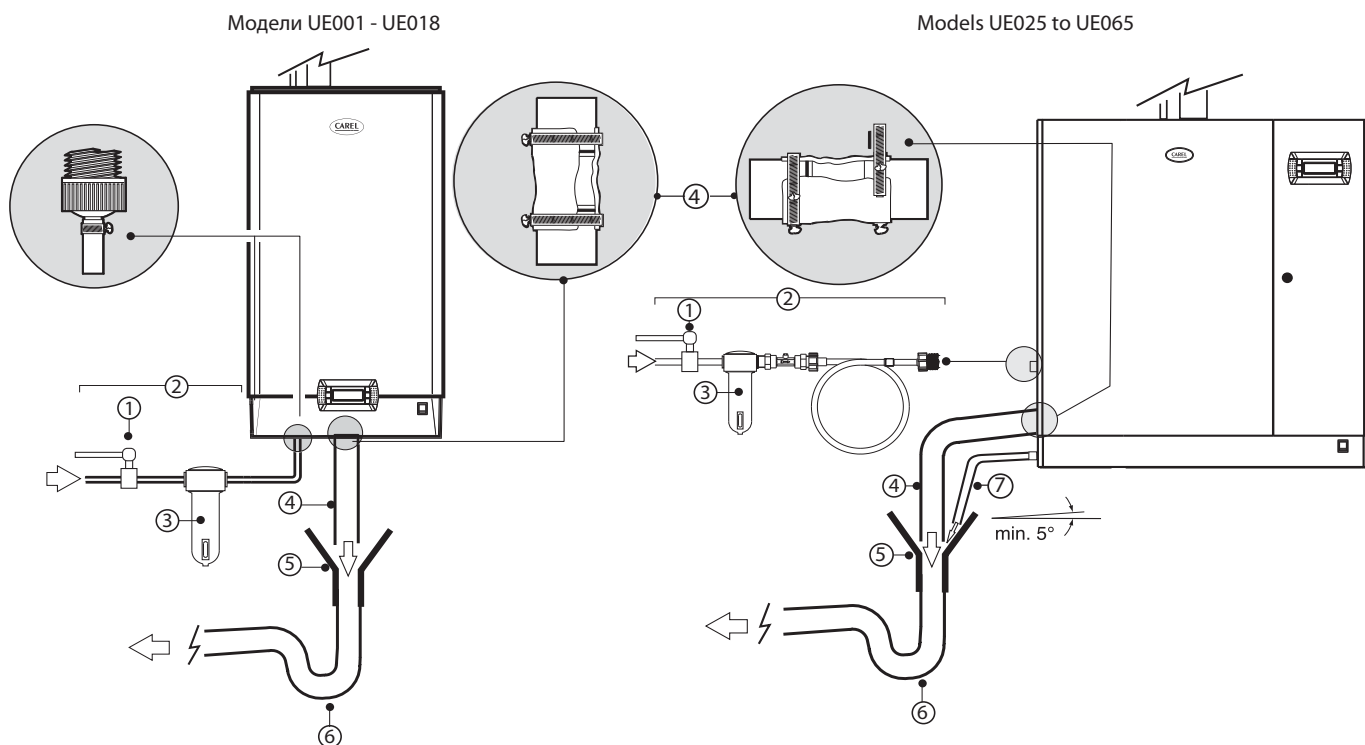


Рис. 2.а

Подсоединение водопровода:



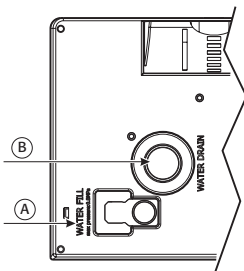
- 1. Установите вентиль на водопровод перед увлажнителем, чтобы при необходимости перекрывать воду;
- 2. подсоедините увлажнитель к водопроводу. Модели UE001 - UE0018 подсоединяются шлангом с фитингом 3/4" G (см. 11.2 "Технические характеристики", на стр., где указан подходящий шланг CAREL: код FWH3415000). При подсоединении водопровода к моделям увлажнителя UE025 - UE065 используется штатный гибкий шланг с обратным клапаном (комплект FWHDCV0000), предотвращающим смещение воды внутри увлажнителя с водопроводной водой;
- 3. Ниже вентиль установите сетчатый фильтр, предотвращающий попадание посторонних твердых частиц;
- 4. Подсоедините сливной патрубок или шланг из непроводящего тока материала (минимальный внутренний диаметр 40 мм/1.6", сопротивление нагреву до 100°C (212°F));
- 5. prepare a funnel to interrupt continuity in the drain line;
- 6. установите сливной фильтр для предотвращения проникновения неприятных запахов (минимальный внутренний диаметр 40 мм/1.6");
- 7. для моделей UE025 - UE065: подсоедините сливной шланг (внутренний диаметр не менее 15 мм (0.59")) к поддону увлажнителя (другой конец шланга можно положить в воронку).



Важно: По завершении работ откройте подачу водопроводной воды напрямую в сливную систему минуя увлажнитель. Оставьте в таком состоянии на 30 минут. Это необходимо чтобы промыть подводящий водопровод и удалить окислы и другую грязь, которая может забить сливной насос и привести к вспениванию во время кипения воды.

Места подсоединения водопровода:

Модели UE001 - UE018



Модели UE025 - UE065

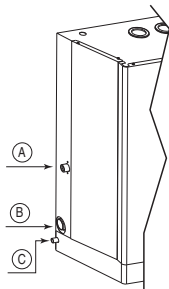


Рис. 2.b

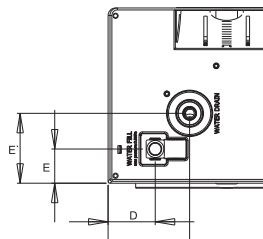
Позиция:

- A. место подвода водопровода
- B. место слива воды
- C. место слива воды из поддона (только модели UE025 - UE065)

Размеры отверстий

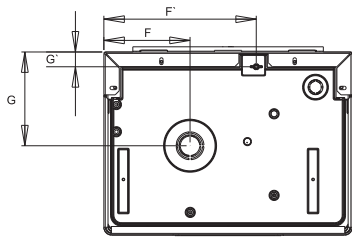
Размеры отверстий слива/заправки

размеры, мм (дюймы)	UE001 - UE018
D	72.6 (28.6)
D'	125.4 (49.4)
E	52.6 (20.7)
E'	107.5 (42.3)



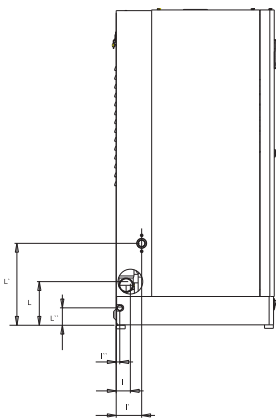
Размеры отверстий пара и слива конденсата

размеры, мм (дюймы)	UE001 - UE018
F	126.7 (50.0)
F'	224 (88.2)
G	137.9 (54.3)
G'	21.7 (8.6)



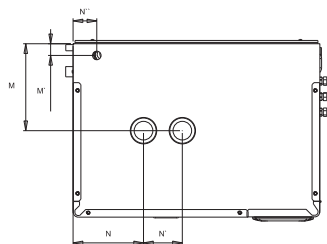
Размеры отверстий слива/заправки

размеры, мм (дюймы)	UE025 - UE065
I	40 (15.8)
I'	72 (28.3)
I''	10.2 (4.0)
L	123.2 (48.5)
L'	231.2 (91.0)
L''	49.1 (19.3)



Размеры отверстий пара и слива конденсата

разм. мм (дюймы)	UE025 - UE045	UE045* - UE065
M	172 (67.7)	223.7 (88.1)
M'	30.2 (11.9)	30.2 (11.9)
N	181 (71.3)	181 (71.3)
N'	---	100 (39.4)
N''	55 (21.7)	61 (24.0)



* только для моделей с переменным питающим напряжением 230 В

2.1 Водопроводная вода

Характеристики водопроводной воды следующие:

- давление от 0,1 до 0,8 МПа (от 14.5 до 116 PSI), температура от 1 до 40°C (от 33.8 до 104°F), постоянный напор воды не менее номинального расхода электромагнитного клапана заправки, соединение типа G3/4M (подробнее см. «11.2 Технические характеристики»);
- жесткость воды от 10 до 40°F (400 мг/л CaCO₃), проводимость: 75 до 1250 µC/см;
- без органических примесей.

Характеристики водопроводной воды	Единицы измерения	обычная вода		вода с низким содержанием соли	
		не менее	не более	не менее	не более
Кислотность (pH)		7	8.5	7	8.5
Удельная электропроводимость при 20°C (σ _{R,20°C})	µC/см	300	1250	75	350
Общее содержание растворенных твердых примесей (С _T)	мг/л	(¹)	(¹)	(¹)	(¹)
Сухой остаток при 180°C (R ₁₈₀)	мг/л	(¹)	(¹)	(¹)	(¹)
Общая жесткость (ТН)	мг/л CaCO ₃	100 (²)	400	50 (²)	150
Временная жесткость	мг/л CaCO ₃	60 (³)	300	30 (³)	100
Железо + Марганец	мг/л Fe+Mn	=	0,2	=	0,2
Хлориды	мг/л Cl	=	30	=	20
Диоксид кремния	мг/л SiO ₂	=	20	=	20
Остаточный хлор	мг/л Cl ⁻	=	0,2	=	0,2
Сульфат кальция	мг/л CaSO ₄	=	100	=	60
Примеси металлов	мг/л	0	0	0	0
Растворители, разбавители, моющие средства, смазочные материалы	мг/л	0	0	0	0

Табл. 3.a

(¹)= значение зависит от удельной проводимости; обычно:

TDS ≅ 0,93 * σ_{R,20°C}; R₁₈₀ ≅ 0,65 * σ_{R,20°C}

(²)=не менее 200% от содержания хлоридов в мг/л Cl⁻

(³)= не менее 300% от содержания хлоридов в мг/л Cl⁻

Достоверной зависимости между жесткостью и проводимостью воды не существует



Важно:

- запрещается добавлять в воду смягчающие средства. Это может привести к вспениванию, ухудшающему работоспособность увлажнителя;
- запрещается добавлять в воду дезинфицирующие средства, потому что они представляют потенциальную опасность (раздражители);
- не рекомендуется использовать колодезную и техническую воду, а также воду из холодильных контуров и любую другую воду, которая может содержать вредные химические примеси или бактерии.

2.2 Слив воды

- сливаемая вода имеет химический состав аналогичный используемой водопроводной воде, только в большей концентрации;
- температура воды может достигать 100 °C (212 °F);
- вода не токсична, поэтому ее можно сливать в канализационную систему.

3. ПАРОРАСПРЕДЕЛЕНИЕ

3.1 Паровые форсунки CAREL (SDPOEM00**)

Форсунки устанавливаются горизонтально или вертикально (отверстием вверх). Модели форсунок и распределителей см. на стр. 31.

Порядок установки (см. Рис.3.а):

- возьмите шаблон из комплекта поставки паровой форсунки и подготовьте в стене несколько отверстий;
- установите паровую форсунку;
- закрепите фланец четырьмя винтами.

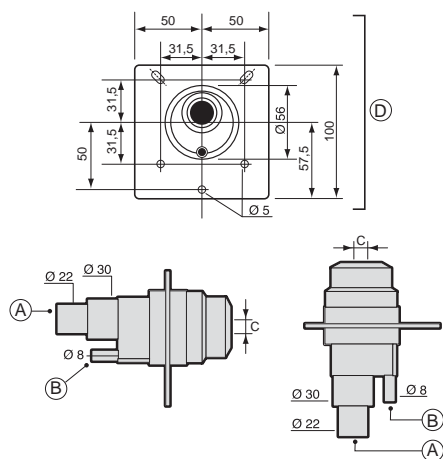


Рис. 3.а

Позиция:

- A. паровой патрубок
- B. отвод конденсата
- C. отверстие пара.

Диаметр отверстия зависит от модели паровой форсунки:
 модель SDPOEM0000: отверстие пробивается вручную, диаметр до 30 мм (1.2");
 модель SDPOEM0012: диаметр отверстия 12 мм (0.5");
 модель SDPOEM0022: диаметр отверстия 22 мм (0.9").

- D шаблон для сверления отверстий

Примечание: если внутренний диаметр парового шланга 30 мм (1.2"), снимите впускной патрубок форсунки, диаметром 22 мм (0.9").

3.2 Линейные парораспределители CAREL для воздухопроводов (DP***DR0)

При установке следите, чтобы вблизи не было препятствий (изгибов, ответвлений или сужений/расширений воздухопровода, решеток, фильтров, вентиляторов).

Минимальное расстояние между парораспределителем и преградой: 1/1.5 м (3.3/4.9 фута). Следует увеличить это расстояние:

- при увеличении скорости потока воздуха в воздуховоде,
- при увеличении относительной влажности воздуха перед и после увлажнения,
- снижении эффекта турбулентности.

Подробнее см. варианты установки на стр. 33.

Порядок установки (см. Рис.3.б):

- возьмите шаблон из комплекта поставки парораспределителя и подготовьте в стене несколько отверстий;
- установите парораспределитель, чтобы отверстия нагнетания пара были направлены вверх;
- закрепите фланец четырьмя винтами.

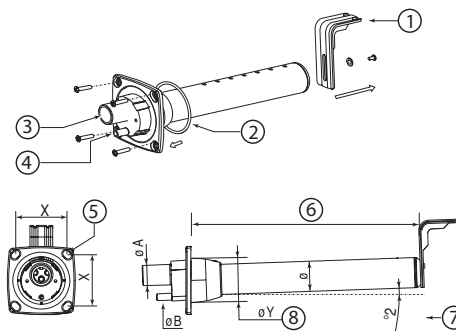


Рис. 3.б

Позиция:

- 1 "Г"-образное крепление (если предусмотрено)
- 2 фланцевое уплотнение
- 3 патрубок пара (ØA)
- 4 отвод конденсата (ØB)
- 5 диаметр крепежных винтов (см. инструкцию из комплекта поставки парораспределителя)
- 6 длина (в зависимости от модели парораспределителя, см. параграф "10.5", стр. 38)
- 7 угол слива конденсата (примерно 2°).
- 8 диаметр отверстия в стене (ØY)

Размер, мм (дюймы)

	Линейные парораспределители CAREL		
	DP***D22R0	DP***D30R0	DP***D40R0
ØA	22 (0.9")	30 (1.18")	40 (1.57")
ØB	10 (0.4")	10 (0.4")	10 (0.4")
ØY	58 (2.3")	68 (2.7")	89 (3.5")
Ø	35 (1.4")	45 (1.8")	60 (2.4")
X	68 (2.7")	77 (3.0")	99 (3.9")

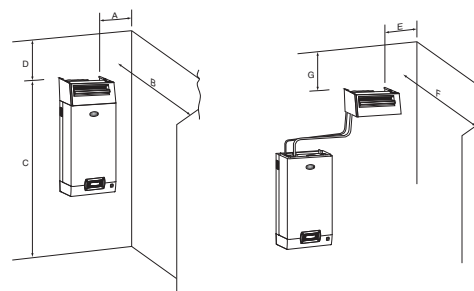
Табл. 3.а

Важно:

- 1. парораспределитель устанавливается под углом не менее 2° во избежание возврата конденсата;
- 2. "Г"-образное крепление (см. часть 1, Рис. 3.с) входит в комплект поставки парораспределителей DP085* - DP025*. Более короткие крепления заказываются отдельно (код заказа 18C478A088).

3.3 Парораспределители CAREL (VSDU0A*, только модели UE001 - UE018)

Парораспределители для увлажнителей производительностью до 18 кг/ч (39.7 фунт/ч). Подсоединяются непосредственно сверху увлажнителя или в другом месте (см. рисунок ниже).



РАЗМЕРЫ (м)	A	B	C	D	РАЗМЕРЫ (м)	E	F	G
	>0,5	>5	≥2,1	>1		>0,5	>5	>1

Рис. 3.с

Важно: Для правильного парораспределения следует соблюдать расстояния, указанные на рисунке выше.

3.4 Паровые шланги

- следует применять шланги CAREL (длина не более 4 м, см. "Модели паровых шлангов" на стр. 30). Жесткие трубопроводы использовать нельзя, потому что они могут сломаться и произойдет утечка пара;
- не допускайте провисаний шланга, чтобы избежать скопления конденсата;
- не допускайте резких перегибов или скручивания шланга.
- шланг подсоединяется к штуцеру увлажнителя и парораспределителя и крепится металлическим хомутом. Эта мера необходима для предотвращения соскальзывания шланга при нагреве.
- не допускайте излишних напряжений в узкой части рядом с паровым бачком.


3.5 Шланг слива конденсата

Во время работы увлажнителя небольшое количество пара может конденсироваться, что приводит к снижению производительности и появлению посторонних шумов, похожих на бульканье. Для отвода конденсата к увлажнителю подсоединяется сливной шланг под углом не менее 5°, который образует сифон (см. Рис. 3.d). Используйте шланги слива конденсата CAREL, код 1312590AXX.

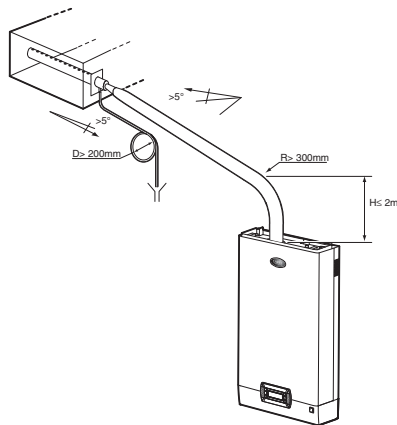
Важно: Шланг слива конденсата должен идти петлей, чтобы в нем всегда присутствовала вода (сифон).

Пример правильного и неправильного расположения парового шланга и сливного шланга:

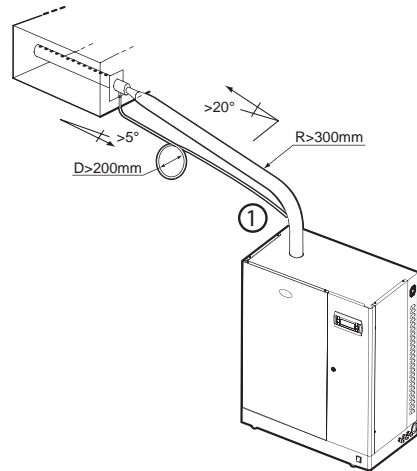
Заключительная проверка

-  шланги подачи пара идут вверх к парораспределителю под углом не менее 2° (см. Рис. 3.c);
- концы шлангов подсоединены к штуцерам и закреплены металлическими хомутами;
- радиус изгиба шлангов достаточно большой (более 300 мм/11.8"), чтобы не произошло закупоривания;
- шланг подачи пара идет без провисаний и петель, где может скапливаться конденсат;
- шланги подачи пара и слива конденсата проложены в соответствии с указаниями из настоящего раздела руководства (см. Рис. 3.d);
- длина шланга подачи пара не превышает 4 метра (13.1 фута);
- угол наклона шланга подачи пара предусматривает нормальный сток конденсата (более 20° для восходящих участков шланга и более 5° для нисходящих участков шланга);
- угол наклона по всей длине шланга слива конденсата не менее 5°;
- шланг слива конденсата всегда направлен вниз и идет петлей, выполняя функцию сифона (всегда есть водяная пробка).

ДА



ДА

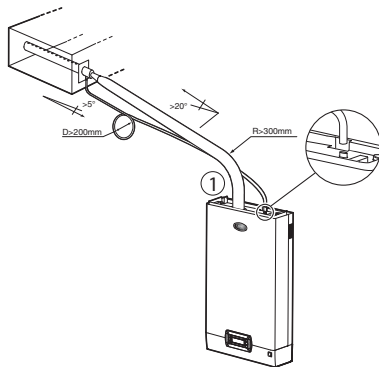


Все модели UE

Модели UE25 - UE65

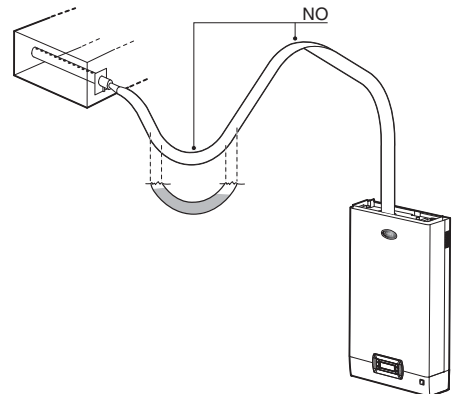
(1) вытяните шланг изнутри увлажнителя к поддону.

ДА



Модели UE001 - UE025

(1): подсоедините к заправочному бачку



Все модели UE

Рис. 3.d

4. ЭЛЕКТРИЧЕСКИЕ СОЕДИНЕНИЯ

4.1 Подготовка кабелеканалов

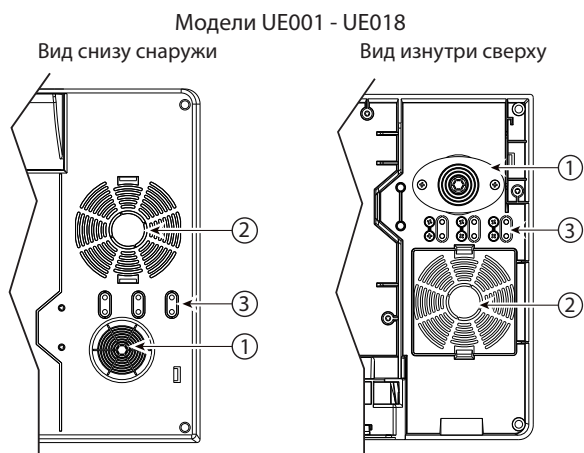


Рис. 4.а

Модели UE025 - UE065
снаружи, вид сбоку

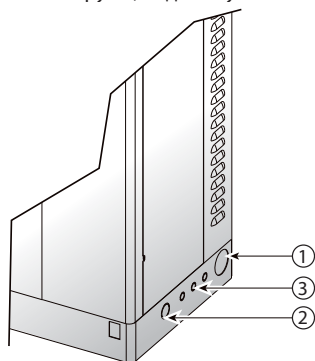


Рис. 4.б

Позиции на рисунках Рис. 4.а и 4.б:

1. вход кабеля питания;
2. вход кабеля доп. оборудования (высверливается).
3. вход кабеля датчика. В увлажнителях UE001 - UE018 потребуются снять пластиковый хомут и закрепить кабель (винтами из комплекта поставки)

4.2 Подсоединение кабеля питания

Перед подсоединением кабеля питания проверьте, что увлажнитель отключен от сети питания.

Проверьте, что напряжение сети питания соответствует значению напряжения, указанному на заводской табличке внутри электрической секции. Пропустите кабели питания и заземления через отверстие в электрической секции увлажнителя (не забудьте вставить кабельный сальник из комплекта поставки) или через кабельный сальник со стопором. Затем, подсоедините выводы кабеля к клеммам (см. Рис. 4.с). Специалист по установке обязан установить на линии питания увлажнителя рубильник и предохранители для защиты от короткого замыкания. В таблице 11.а указаны рекомендованные значения сечения кабеля питания и номинальные значения предохранителей; напомним, что указанные данные приведены в справочных целях, поэтому при расхождении с местными действующими нормами предпочтение отдается последним.



Примечание: во избежание помех кабели питания прокладываются отдельно от сигнальных кабелей датчиков.

Однофазные модели

Трёхфазные модели

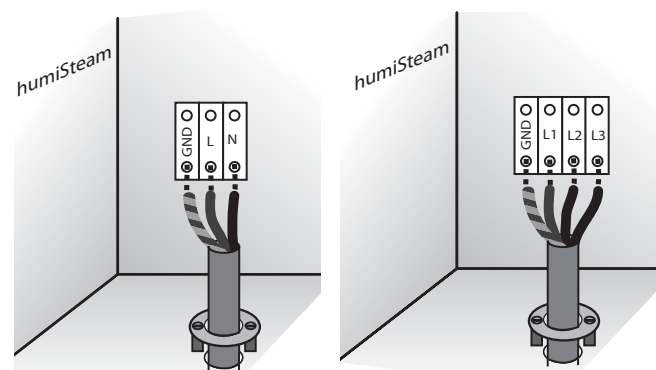


Рис. 4.с (вид изнутри, электрические соединения)



Важно: желто-зеленый кабель подсоединяется к заземлению (GND).

4.3 Сигналы управления паропроизводством (M2.1 - M2.7)

В зависимости от типа используемого сигнала включение/выключение и/или регулирование производительности осуществляется разными способами (ВКЛ/ВЫКЛ или пропорциональное регулирование). Для запуска паропроизводства контакты M2.4 и M2.5 должны быть замкнуты.

1. Управление паропроизводством при помощи:

ГИГРОСТАТА (принцип управления - ВКЛ/ВЫКЛ)

- подсоедините контакты M2.2 и M2.3 (запрос паропроизводства) к гигростату;
- соедините перемычкой контакты M2.4 и M2.5 (разрешить управление);
- установите параметр A0=0, чтобы разрешить управление по принципу ВКЛ/ВЫКЛ.

ГИГРОСТАТ И ДИСТАНЦИОННОЕ УПРАВЛЕНИЕ (принцип управления - ВКЛ/ВЫКЛ):

- подсоедините контакты M2.2 и M2.3 (запрос паропроизводства) к гигростату;
- подсоедините контакты M2.4 и M2.5 (разрешить управление) к контакту дистанционного управления (например: реле, таймер..);
- установите параметр A0=0, чтобы разрешить управление по принципу ВКЛ/ВЫКЛ.

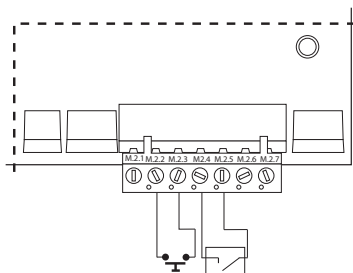


Рис. 4.e

2. Управление и регулирование паропроизводством при помощи: ВНЕШНЕГО ПРОПОРЦИОНАЛЬНОГО РЕГУЛЯТОРА (принцип управления - пропорциональное регулирование)

- соедините перемычкой контакты M2.4 и M2.5 (разрешить управление);
- подсоедините выводы M2.2 и M2.3 (запрос паропроизводства) к внешнему регулятору;
- установите параметр A0=1, чтобы разрешить пропорциональное регулирование паропроизводством (см. раздел 7), затем выберите значение параметра A2 в зависимости от типа сигнала (0-10 В, 2-10 В, 0..20 мА, 4-20 мА) (см. раздел 7).

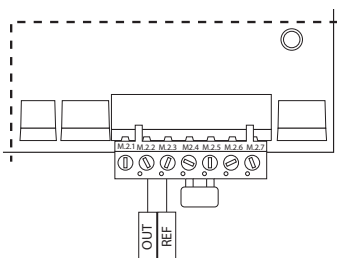


Рис. 4.f

ВНЕШНИЙ ПРОПОРЦИОНАЛЬНЫЙ РЕГУЛЯТОР и ДИСТАНЦИОННОЕ УПРАВЛЕНИЕ (принцип управления - пропорциональное регулирование)

- подсоедините контакты M2.4 и M2.5 (разрешить управление) к контакту дистанционного управления
- подсоедините выводы M2.2 и M2.3 (запрос паропроизводства) к внешнему регулятору
- установите параметр A0=1, чтобы разрешить пропорциональное регулирование паропроизводством (см. раздел 7) и выберите значение параметра A2 в зависимости от типа сигнала (0-10 В, 2-10 В, 0..20 В, 4-20 мА) (см. раздел 7).

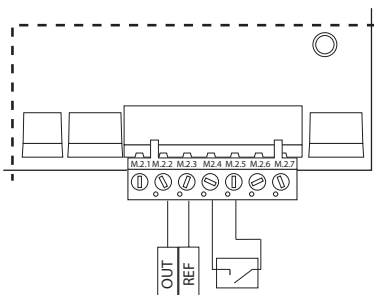


Рис. 4.g

Примечание: В промышленных условиях применения (IEC EN61000-6-2) длина исходящих кабелей увлажнителя не должна превышать 10 м (33 футов)⁽¹⁾: кабель управления паропроизводством (контакты M2.1...M2.3), кабель дистанционного включения/выключения (контакты M2.4...M2.5) и экраны кабелей RS485.

4.4 Контакт тревоги (M5.1 - M5.2)

Контакт предназначен для дистанционной сигнализации.

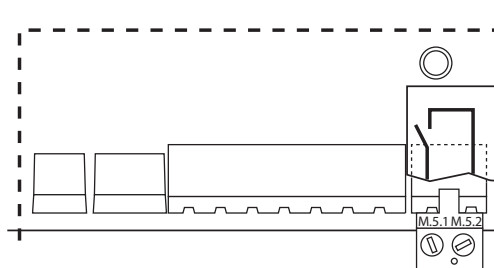


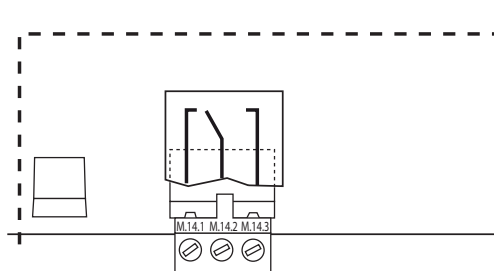
Рис. 4.h

Электрические параметры: напряжение переменного тока 250 В; ток не более: 2 А, резистив, 2 А индуктив

Примечание: кабели (сигнализация, управление) крепятся хомутами возле мест соединения во избежание случайного отсоединения.

4.5 Дополнительный контакт: запрос производительности, сигнал управления внешним вентилятором) (M14.1 - M14.3)

Релейный контакт сигнала запроса паропроизводства. Также используется для управления работой внешнего вентилятора (см. раздел 12.7))



Электрические параметры: напряжение переменного тока 250 В; ток не более: 8 А, резистив, 2 А индуктив.

Заключительная проверка

При правильном электрическом монтаже должны быть соблюдены следующие условия:

- номинальное напряжение увлажнителя соответствует
- номинальному питающему напряжению;
- установленные предохранители соответствуют напряжению сети электропитания;
- предусмотрен рубильник питания, чтобы в случае необходимости обесточить увлажнитель;
- увлажнитель правильно заземлен;
- кабель питания надежно закреплен специальным сальником;
- контакты M2.4 и M2.5 соединены перемычкой или подсоединены к включающему контакту;
- если увлажнитель работает под управлением внешнего контроллера, земля сигнала подсоединена к земле контроллера.

5. ВЫНОСНОЙ ДИСПЛЕЙ И СЕТЬ ДИСПЕТЧЕРИЗАЦИИ

5.1 Выносной дисплей

При необходимости дисплей можно снять с увлажнителя и установить на расстоянии до 30 метров (98 футов).

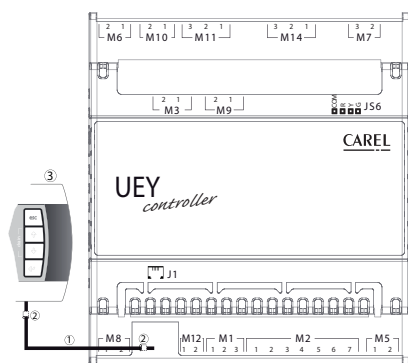


Рис. 5.a

Позиция:

- 1 6-жильный телефонный провод (длина до 10 метров (33 футов)⁽¹⁾ / 98 футов)
- 2 два электромагнитных фильтра (шифр 0907858AXX) на концах телефонного провода;
- 3 выносной дисплей.

Примечание: Вместо снятого дисплея можно установить на увлажнитель декоративную заглушку CAREL HCTREW0000.

⁽¹⁾ При длине более 10 м (33 футов) следует использовать экранированный кабель, а экран подсоединяется к защитному заземлению с обеих сторон.

5.2 Сеть диспетчеризации RS485 (M1.1-M1.3)

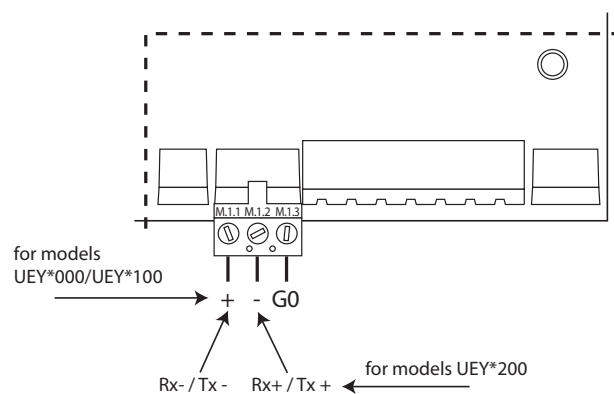



Рис. 5.b

Важно: В жилых бытовых (IEC EN 55014-1) и жилых (IEC EN 61000-6-3) помещениях используется экранированный кабель RS485 (экран подсоединяется к защитному заземлению с обеих сторон). Длина такого кабеля установлена протоколом EIA RS485, эквивалентом европейского стандарта CCITT V11. Или экранированный кабель типа витая пара сечением AVVG26, 485 сопротивлением 1/8 нагрузки (в этом случае можно подсоединить не более 256 устройств), уложенным в кабелеканалы отдельно от кабелей питания.

6. ЗАПУСК И ИНТЕРФЕЙС ПОЛЬЗОВАТЕЛЯ


Перед включением увлажнителя необходимо проверить:

-  подключение водопровода: раздел 2. Если выявлена утечка воды, следует устранить утечку и только потом включить увлажнитель;
- парораспределение: раздел 3 и электрические соединения, раздел 4.




- паропроизводство в процессе
- заправка бачка в процессе
- пена в бачке
- вода в бачке
- слив воды из бачка в процессе

6.1 Запуск

- 1 
- 2 Если бачок новый, нажмите и удерживайте кнопки ВВОД + ВНИЗ в течение 5 секунд для запуска цикла предварительной мойки (увлажнитель трижды наполнит и сольет воду из бачка, чтобы смыть грязь со стенок). Во время мойки на дисплее появится индикация PRE Cln

6.2 Остановка

- 1 Слейте воду из бачка, чтобы она не застывала (см. параграф 6.12 "Слив воды из бачка вручную")
- 2 

6.3 Дисплей

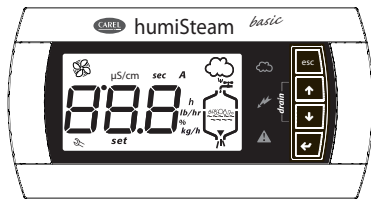






Рис. 6.а

Позиция:

	слив воды из бачка вручную (см. параграф 6.6)
	питание (зеленый светодиод)
	состояние увлажнителя (желтый светодиод) Мигает: паропроизводство пока не вышло на режим Горит: паропроизводство на режиме
	Тревога (красный светодиод, не мигает) Сигнал тревоги: светодиод мигает, раздается звуковое предупреждение Если сигнал тревоги активен, нажмите кнопку ESC, чтобы выключить звуковое предупреждение (светодиод перестает мигать и горит) Повторно нажмите ESC, чтобы сбросить сигналы тревоги. (см. раздел 8)
µS/cm	величина электропроводности
sec	время в секундах
A	мгновенное значение тока в амперах
h	счетчик часов реального времени
lb/hr	паропроизводство (в британских единицах)
%	паропроизводство в процентах от номинальной производительности
kg/h	паропроизводство (международные единицы, по умолчанию)
set	настройка параметра в процессе
	запрос обслуживания (тревога активна) или просмотр журнала тревоги (HYS)
	горит: внешний вентилятор работает или увлажнитель производит пар. Мигает: внешний вентилятор или увлажнитель в ожидании запуска/выключен
888	3 позиции, после 999 дисплей показывает 100 1000 (отображается только 3 цифры + точка между первой и второй цифрой).

6.4 Клавиатура

Кнопка	Функция
Esc	возврат в предыдущее меню в главном меню: нажмите и удерживайте 5 секунд, чтобы включить/выключить увлажнитель.
↑ ВВЕРХ	в главном меню: просмотр значений увлажнения (ток, электропроводность,...), см. следующий параграф в списке параметров: навигация по параметрам и настройка значений параметров
↓ ВНИЗ	в главном меню: просмотр значений увлажнения (ток, электропроводность,...) в списке параметров: навигация по параметрам и настройка значений параметров
← ВВОД (PRG)	нажмите и удерживайте 2 секунды: чтобы открыть список параметров в списке параметров: выбор и подтверждение (аналогично кнопке "Enter" на клавиатуре компьютера)

6.5 Основной режим дисплея

Обычно дисплей увлажнителя показывает текущее значение паропроизводительности (кг/ч, основная индикация). Чтобы посмотреть другие значения, нажмите кнопку ВВЕРХ или ВНИЗ и выберите нужную опцию из списка:

- входной сигнал (0-100% или ВКЛ/ВЫКЛ, если параметр A0=0)
- журнал тревоги (HYS) (**)
- настройка максимальной паропроизводительности (параметр P0) (*)
- ток (A)
- электропроводность (µC/см)
- счетчик часов наработки бачка (ч)

Нажмите кнопку ESC для возврата в главное меню.

Параметр C0 (см. раздел 7) используется для выбора основной индикации дисплея (по умолчанию: индикация текущей паропроизводительности).

(*) Чтобы изменить максимальную паропроизводительность (P0):

- нажмите кнопку ВВОД (на дисплее появится индикация: **set**)
- кнопками ВВЕРХ и ВНИЗ выберите паропроизводительность (от 20 до 100%)
- нажмите кнопку ВВОД, чтобы подтвердить введенное значение. Нажмите кнопку ESC для возврата в главное меню. Параметр P0 также можно открыть из списка параметров (см. раздел 7).

(**) Чтобы открыть журнал тревоги (HYS):

- нажмите кнопку ВВОД (на дисплее появится последний сигнал тревоги)
- кнопками ВВЕРХ и ВНИЗ пролистайте список сигналов тревоги, идущих в хронологическом порядке. Нажмите кнопку ESC для возврата в главное меню

Чтобы очистить журнал тревоги, сначала откройте журнал, а затем нажмите и удерживайте кнопки ВВЕРХ и ВНИЗ в течение 5 секунд. После очистки журнала тревоги на дисплее появится сообщение 'res'.

6.6 Выключение

Увлажнитель можно выключить тремя способами:

- разомкнуть контакт M2.4 и M2.5: на дисплее появится сообщение C--
- По последовательному интерфейсу (см. раздел 7, пункт 2): на дисплее появится сообщение S--
- С дисплея (см. кнопку ESC): на дисплее появится сообщение t--

6.7 Загрузка заводских значений параметров

Откройте главное меню и нажмите кнопку ВВОД. На дисплее появится окно ввода пароля:

- введите пароль 50
- на дисплее появится мигающее сообщение dEF

Нажмите кнопку ВВОД для подтверждения или кнопку ESC для отмены.

Если время бездействия превысит 30 секунд, на дисплее вновь появится главное меню.

6.8 Версия прошивки дисплея

1) версия прошивки отображается при включении увлажнителя "rel.x.y"(например, rel. 1.2)

2) во время работы

а) дисплей: в главном меню нажмите кнопки ESC и ВВЕРХ, и на дисплее поочередно появятся следующие сведения: размер увлажнителя, напряжение, количество фаз и версия прошивки

б) по сети при помощи целой переменной 81. Формат = # # #. #
"(например 12 = release 1.2)".

6.9 Контрольная цифра (проверка совместимости ПО платы и дисплея)

При запуске увлажнитель humiSteam basic выполняет проверку соответствия микропрограммного обеспечения контроллера и дисплея. Таким образом, 8-я цифра в обозначении платы и 9-я цифра в обозначении дисплея должны совпадать.

Если при запуске увлажнителя или во время работы после нажатия кнопок ВВЕРХ+PRG выявлено несоответствие цифр, красный светодиод загорается на 5 секунда и появляется следующее сообщение:

"X – Y", где "X" и "Y" это 8-е цифры из обозначений. Обращайтесь в службу послепродажного обслуживания.

6.10 Сброс счетчиков наработки бачка

- Откройте параметр 'da' (см. раздел 7)
- нажмите и удерживайте кнопки ВВЕР и ВНИЗ 5 секунд

После обнуления счетчика на дисплее появится сообщение 'res'.

6.11 Параметры: сохранение/загрузка пользовательских настроек

В главном меню всегда можно сохранить текущие пользовательские настройки и загрузить их в будущем.

Порядок сохранения настроек:

В главном меню:

- нажмите и удерживайте кнопку ВВОД 2 секунды;
- кнопками ВВЕРХ и ВНИЗ введите пароль 51, затем нажмите кнопку ВВОД. На дисплее появится мигающее сообщение UbP (создание резервной копии настроек);
- нажмите кнопку ВВОД: на дисплее появится мигающее сообщение -L-;
- кнопками ВВЕРХ и ВНИЗ выберите мигающее сообщение -S- (Save);
- нажмите кнопку ВВОД, чтобы сохранить текущие пользовательские настройки, или кнопку ESC для отмены.

ПРИМЕЧАНИЕ: предыдущая копия пользовательских настроек переписывается новой сделанной копией.

Порядок загрузки настроек:

В главном меню:

- нажмите и удерживайте кнопку ВВОД 2 секунды;
- кнопками ВВЕРХ и ВНИЗ введите пароль 51, затем нажмите кнопку ВВОД. На дисплее появится мигающее сообщение UbP (создание резервной копии настроек);
- нажмите кнопку ВВОД: на дисплее появится мигающее сообщение -L- (Loading);
- нажмите кнопку ВВОД, чтобы загрузить пользовательские настройки или кнопку ESC для отмены.

Когда время бездействия превысит 30 секунд, на дисплее вновь появится главное меню без сохранения изменений.

6.12 Слив воды из бачка вручную

Слив во время работы

Одновременно нажмите кнопки ВВЕРХ и ВНИЗ на 2 секунды (появятся поочередное мигающие сообщения 'dr' и 'tot', подтверждающие слив). Снова нажмите кнопками ВВЕРХ и ВНИЗ на 2 секунды, чтобы остановить слив. В любом случае цикл слива завершится автоматически

7. ПАРАМЕТРЫ КОНФИГУРАЦИИ

7.1 Настройка параметров

Параметры конфигурации предназначены для управления функциями и состоянием увлажнителя.

В главном меню:

- нажмите и удерживайте кнопку ВВОД 2 секунды;
- кнопками ВВЕРХ и ВНИЗ введите пароль 77;
- нажмите кнопку ВВОД, чтобы подтвердить операцию и открыть список параметров;
- нажмите кнопку ВВОД, чтобы открыть выбранный параметр (на дисплее появится сообщение: 'set');

- кнопкой ВВЕРХ можно увеличить значение параметра. Чтобы быстрее выбрать нужное значение, одновременно нажмите кнопки ВВЕРХ и ВНИЗ;
 - кнопкой ВНИЗ можно уменьшить значение параметра. Чтобы быстрее выбрать нужное значение, одновременно нажмите кнопки ВНИЗ и ВВЕРХ;
 - нажмите кнопку ВВОД, чтобы сохранить введенное значение и вернуться к списку параметров, или кнопку ESC для возврата к списку параметров без сохранения значения.
- Нажмите кнопку ESC для возврата в главное меню.

7.2 Параметры (основные)

Параметр	Ед. изм.	Диапа-зон	По умолч.	Примечания
P0 Максимальная производительность (см. параграф 6.5)	%	20 до 100	100	
A0 Рабочий режим 0= регулирование по принципу ВКЛ/ВЫКЛ 1= пропорциональное регулирование	-	0 до 1	1	
A1 Единицы измерения - 0=кг/ч; 1=фунты/ч	-	0 до 1	0	
A2 Тип сигнала запроса производительности (данный параметр доступен, если A0=1) 1=0...10 В; 2= 2...10 В; 3= 0...20 мА; 4= 4...20 мА	-	1 до 4	1	
A6 Задержка срабатывания реле M14 по сигналу запроса паропроизводства/ включения внешнего вентилятора	s	0 до 300	0	Параметр доступен, если функция включена (параметр b1, см. пункт 11.6)
A7 Задержка выключения реле M14 по сигналу запроса паропроизводства/ выключения внешнего вентилятора	s	0 до 300	180	Параметр доступен, если функция включена (параметр b1, см. пункт 11.6)
C0 Основной режим индикации дисплея 1= сигнал управления/входной сигнал; 2= паропроизводительность; 3= счетчик часов; 4= электропроводимость; 5= ток	-	1 до 5	2	

7.3 Параметры (расширенные)

Параметр	Ед. изм.	Диапазон	По умолч.	Примечания
b1 Дополнительные функции (см. параграф 11.6)	-	0 до 127	0	
b2 Время задержки выключения увлажнителя	s	0 до 120	0	
b4 Электропроводность воды 0= автонастройка	µС/см	0 до 1250	0	Параметр доступен, если функция включена (параметр b1, см. пункт 11.6)
b5 Порог срабатывания предупреждения по электропроводности (*)	µС/см	0 до 2000	1500	
b6 Порог срабатывания тревоги по электропроводности (*)	µС/см	0 до 2000	2000	
b7 Контроль пенообразования 0= контроля нет; 1= максимальная чувствительность; 100= минимальная чувствительность	%	0 до 100	50	
b8 Электропроводность внутри бачка в установленном режиме по сравнению с номинальной электропроводностью	%	50 до 200	100	
b9 Продолжительность цикла слива (для растворения)	%	50 до 200	100	
bb Запрос обслуживания бачка (в часах) 0= предупреждение "Су" и запрос обслуживания "Mn" не отображаются (*)	ч	0 до 4000	3000	
bE Время между двумя циклами слива (если функция периодического слива включена, b1 = 64)	ч	1 до 240	24	
bF Время задержки слива при бездействии (если слив при бездействии выключен, в параметре b1 выбрать 8)	дни	1 до 199	3	

(*) После 999 дисплей показывает **100** 1000 (отображается только 3 цифры + точка между первой и второй цифрой).

7.4 Параметры последовательного соединения


Параметр	Ед. изм.	Диапазон	По умолч.	Примечания
C3 Сетевой адрес	-	1 до 207	1	
C4 Скорость передачи данных: 0= 9,600; 1=19,200	-	0 до 1	1	
C5 Сеть диспетчеризации: (бит данных, контроль четности, стоповый бит) 0=8,N,2 1=8,N,1 2=8,E,2 3=8,E,1 4=8,O,2 5=8,O,1 6=7,N,2 7=7,N,1 8=7,E,2 9=7,E,1 10=7,O,2 11=7,O,1		0 до 11	0	
C6 Задержка передачи ответа по последовательному соединению	мс	0 до 199	0	
C7 протокол: 0= диспетчеризация CAREL; 1 =Modbus®	-	0..1	0	
C8 Максимальное время ожидания данных (переданных контроллеру) по RS485 перед остановкой увлажнителя и формированием предупреждения "SU"	0.1с (прим: 50=5с)	0 до 3000	50	см. переменную "I" 62

7.5 Параметры (только чтение)

Параметр	Ед. изм.	Диапа-зон	По умолч.	Примечания
d1 Сигнал, измеренный внешним контроллером (только если A0=1)	%	0.0 до 199	-	
d3 Паропроизводительность (мгновенное значение)	кг/ч	0.0 to 199	-	
d5 Электропроводность водопроводной воды (*)	µС/см	0 to 1500	-	
d6 Ток	A	0.0 to 199	-	
d7 Максимальная производительность (относительно заданного диапазона P0)	кг/ч	0.0 to 199	-	
d9 Номинальная паропроизводительность	кг/ч	0.0 to 199	-	
da Счетчик часов наработки бачка (обнуляемый)	ч			
db Счетчик часов наработки увлажнителя (только чтение)	ч			

(*) После 999 дисплей показывает **100** 1000 (отображается только 3 цифры + точка между первой и второй цифрой).

8. АВАРИЙНАЯ СИГНАЛИЗАЦИЯ

На дисплее	Переменная I89	Описание	Причина	Метод устранения	Сброс (нажать)	Срабатывание аварийного реле	Результат	Состояние красного светодиода платы (*) (если дисплей не подсоединен)	
E0	-	1008Hex	Ошибка проверки программного обеспечения параметров	Ошибка внутренней памяти	Если появляется неоднократно, обращайтесь в сервисный центр компании CAREL	--	да	Паропроизводство прекращается	быстро мигает 3 раза
E1	-	1004Hex	Ошибка настройки параметра	Ошибка пользовательского параметра	Если появляется неоднократно, обращайтесь в сервисный центр компании CAREL	--	да	Паропроизводство прекращается	быстро мигает 4 раза
EN	A	1010Hex	Большой ток	Большой ток по электродам; возможно, неисправен электрод или электропроводность воды временно повысилась (например, при запуске после кратковременного останова)	1. Проверьте исправность сливного насоса 2. Проверьте герметичность электроклапана заправки (в обесточ. состоянии) 3. Слейте немного воды и запустите снова	AUTO	да	Паропроизводство прекращается	быстро мигает 2 раза
EP		1020Hex	Не работает	Сильное падение производительности или бачка совсем пустой или вода	Требуется обслуживание бачка	ESC	да	Паропроизводство прекращается	Медленно мигает 4 раза
CY		3001Hex	Часы наработки бачка	Наработка бачка достигла 1500 ч (по умолчанию)	Требуется обслуживание и/или замена бачка	Esc (появится снова через 50 часов)	нет	Только сигнализация	быстро мигает 7 раз
EF		2004Hex	Нет воды		Проверьте: <ul style="list-style-type: none"> подачу воды и заправочный клапан; кран ручного слива (возможно, открыт); состояние фильтра заправочного электромагнитного клапана; избыточное противодавление на выходе пара, препятствующее попаданию воды в бачок самотоком; отсутствие перегибов и пробок, образовавшихся из конденсата, в паротланге; надежность соединения кабелей и бачка 	automatic (after 10 minute waiting time)	да (в течение 10-минутного ожидания)	Паропроизводство прекращается только на 10 минут	Медленно мигает 3 раза
Ed		2008Hex	Отказ слива		Проверьте сливной насос и соединение слива	ESC	да	Паропроизводство прекращается	Медленно мигает 5 раз
CP		3004Hex	Бачок почти пустой		Истекает ресурс бачка, требуется обслуживание и/или замена	AVTO	нет	Только сигнализация	Медленно мигает 6 раз
CL		3008Hex	Ресурс бачка истек		Истек ресурс бачка, требуется обслуживание и/или замена	AVTO	нет	Только сигнализация	Медленно мигает 10 раз

На дисплее	Переменная I89	Описание	Причина	Метод устранения	Сброс (нажать)	Срабатывание аварийного реле	Результат	Состояние красного светодиода платы (*) (если дисплей не подсоединен)
EA 	3002Hex	Пена	Чрезмерное вспенивание в бачке при кипении. Как правило, вспенивание происходит из-за наличия веществ на поверхности воды (смазка, растворители, моющие средства, добавки для очистки воды, смягчители) или повышенной концентрации растворенных солей.	1. Слейте воду из водопроводных труб 2. Вычистите бачок 3. Проверьте наличие смягчителей (если есть, используйте другой источник воды или меньше смягчайте воду)	ESC	нет	Только сигнализация	Медленно мигает 9 раз
E2	3010Hex	Ошибка сохранения в памяти	Ошибка внутренней памяти	Если появляется неоднократно, обращайтесь в сервисный центр компании CAREL	--	нет	Только сигнализация	Быстро мигает 6 раз
Mn 	1001Hex	Конец ресурса бачка		Бачок отработал больше 2000 часов и нуждается в замене	Обнулить счетчик часов наработки	да	Паропроизводство прекращается	Быстро мигает 8 раз
EU 	2001Hex	Бачок полный	Высокий уровень воды в увлажнителе во время паропроизводства	Выключите увлажнитель и: 1. Проверьте протечку в электроклапане заправки или трубе возврата конденсата 2. Проверьте чистоту уровнемеров, полностью перекройте трубу 3. Проверьте чистоту уровнемеров, полностью перекройте	АВТО	нет	Только сигнализация	Медленно мигает 8 раз
ES $\mu S/cm$	1002Hex	Электропроводность	Высокая электропроводность воды	1. Проверьте электропроводность воды 2. Если проблема не устранена, смените источник воды или установите систему водоподготовки (деминерализации, хотя бы частичной). Примечание: данную проблему нельзя решить простым смягчением водопроводной воды.	АВТО	нет (b5) да (b6)	Только сигнализация Паропроизводство прекращается	Быстро мигает 5 раз
E3 -	2002Hex	Нет модулирующего сигнала	Кабель поврежден/отсоединился/неправильно подсоединен.	Проверьте опорный сигнал в режиме 4 - 20 мА или 2-10 В)	АВТО	нет	Паропроизводство прекращается	Медленно мигает 7 раз
SU	2040Hex	Нет связи по послед. соединению			АВТО			Медленно мигает 2 раза
Pre/ CIn -		Сигнал запуска чистки бачка			--	--	--	нет
dr -		Слив воды из бачка в процессе			--	--	--	нет
dr / TOT -		Завершение слива из-за бездействия			--	--	--	(поочередно мигают оба сообщения)
AF 		Функция предотвращения вспенивания включена			--	--	--	нет

Нажмите кнопку ESC, чтобы выключить звуковое оповещение. Затем, нажмите кнопку ESC еще раз, чтобы сбросить сигнал тревоги.

(*) Быстро мигает: 0,2 секунды ГОРИТ и 0.2 секунды НЕ ГОРИТ

Медленно мигает: 1 секунду ГОРИТ и 1 секунду НЕ ГОРИТ

9. ОБСЛУЖИВАНИЕ И ЗАПЧАСТИ

9.1 Запчасти для моделей UE001 - UE018

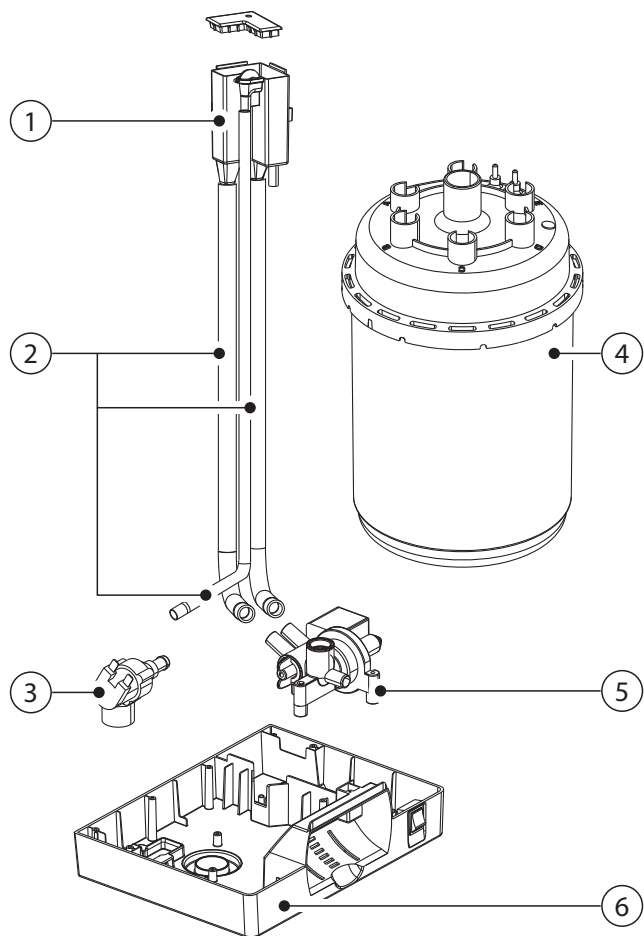


Рис. 9.a

Key to Рис.. 9a & 9.b:

- 1 Заправочный бачок
- 2 Комплект внутренних трубок
- 3 Комплект электромагнитного клапана заправки
- 4 Бачок
- 5 Коллектор со сливным насосом
- 6 Пластиковое основание
- 7 Пластиковая верхняя крышка увлажнителя
- 8 ТАМ (трансформатор измерения тока)
- 9 Трансформатор
- 10 Контактор
- 11 Держатель предохранителя F1-F2
- 12 Электронный контроллер
- 13 Выводы питания
- 14 Держатель предохранителя F3
- 15 Выключатель
- 16 Дисплей

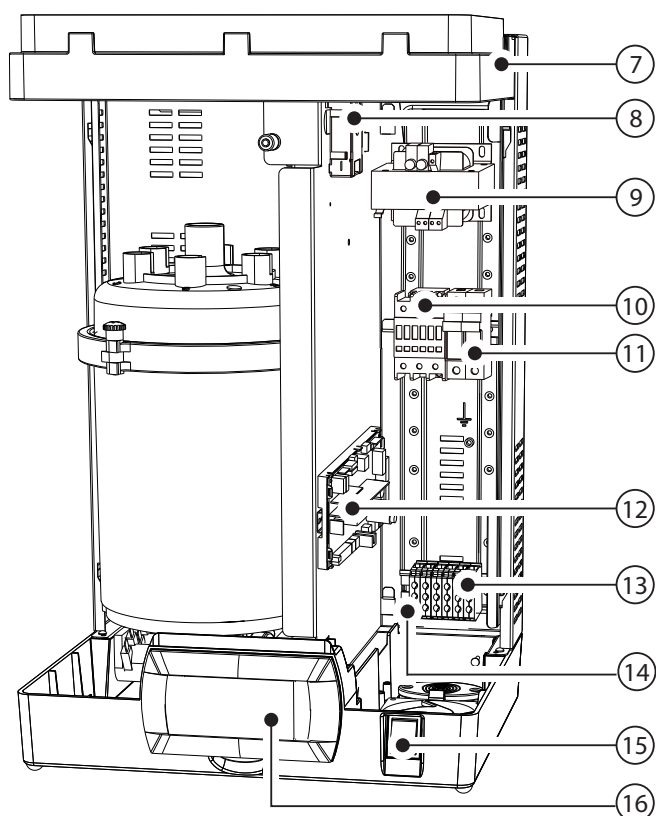


Рис. 9.b

Ведомость запасных электронных/электрических компонентов увлажнителей UE001 - UE018 и деталей водяного контура

	UE001	UE003	Шифр запчастей						Позиция	Рис.	
			UE005		UE008	UE009	UE010	UE015			UE018
			400 3 фазы	230 1 фаза 230 3 фазы							
Водяной контур											
Заправочный бачок + датчик электропроводности	UEKVASC100						1	9.a			
Комплект электромагнитного клапана заправки	KITVC10006			KITVC10011			3	9.a			
Комплект внутренних трубок	UEKT10000M						2	9.a			
Пластиковое основание увлажнителя	UEKBOTTOM0						6	9.a			
Пластиковая верхняя крышка увлажнителя	UEKTOP0000						7	9.b			
Коллектор (слив/заправка) в сборе с насосом 230 В	UEKDRAIN01						5	9.a			
Электрические и электронные компоненты											
Дисплей	HCTLEYW0w0 ⁽³⁾						16	9.b			
TAM (трансформатор тока)	UEKTAM0000						8	9.b			
Контактор	UEKCONT100	UEKCONT200	UEKCONT100	UEKCONT200			10	9.b			
Силовой трансформатор: 230-400/24 В	UEKTR30000						9	9.b			
Электронный контроллер (1)	UEYxxv0z0i ⁽²⁾						12	9.b			
Держатель предохранителя (F1, F2)	URKFH10000						11	9.b			
Держатель предохранителя (F3)	UEKFH10000						14	9.b			
Предохранители F1 - F2 для питания 230 - 400 Vac	UEKFUSE100						-	см. электр. схему			
Предохранитель F3 насоса	UEKFUSE200						-	см. электр. схему			
Предохранитель F4 трансформатора (вторич. обмотка)	UEKFUSE400						-	см. электр. схему			
Соединительный кабель дисплея и электронного контроллера	S90CONN002						-				

Табл. 9.a

- (1) При заказе необходимо указывать шифр контроллера и полный шифр и серийный номер увлажнителя.
- (2) xx: кг/ч (01,.....65)
v: питание (D=230В 1 фаза, L=400В фазы, и т. д.)
z: контрольная цифра (8-я цифра шифра платы)
i: 0 один/1 несколько
- (3) w: контрольная цифра дисплея (9-я цифра шифра дисплея)

Ведомость шифров запчастей. Однофазные бачки для увлажнителей UE001 - UE009, комплекты электродов и прокладок

Модель		UE001	UE003	UE005	UE009
СТАНДАРТНЫЕ одноразовые бачки	200/230 Vac 1~, электропроводность от 350 до 1250 мкС/см	BL0S1F00H2	BL0S1F00H2	BL0S2E00H2	BL0S3F00H2
СПЕЦИАЛЬНЫЕ одноразовые бачки	200/230 Vac 1~, электропроводность от 75 до 350 мкС/см	BL0S1E00H2	BL0S1E00H2	BL0S2E00H2	BL0S3E00H2
СПЕЦИАЛЬНЫЕ разборные бачки	200/230 Vac 1~, электропроводность от 75 до 350 мкС/см	BLCS1E00W2	BLCS1E00W2	BLCS2E00W2	BLCS3E00W2
	200/230 Vac 1~, электропроводность от 350 до 1250 мкС/см	BLCS1F00W2	BLCS1F00W2	BLCS2E00W2	BLCS3F00W2
Комплект электродов и прокладок	200/230 Vac 1~, электропроводность от 75 до 350 мкС/см	KITBLC1E2	KITBLC2E2	KITBLC2E2	KITBLC3E2
	200/230 Vac 1~, электропроводность от 350 до 1250 мкС/см	KITBLC1F2	KITBLC2F2	KITBLC2E2	KITBLC3F2
Комплект прокладки для заправки		KITBLC1FG0	KITBLC2FG0	KITBLC2FG0	KITBLC3FG0

Табл. 9.b

Ведомость шифров запчастей, трехфазные бачки для увлажнителей UE003 - UE018, комплекты электродов и прокладок

Модель		UE003	UE005	UE008	UE010	UE015	UE018
СТАНДАРТНЫЕ одноразовые бачки	200/230 VAC 3~, электропроводность от 350 до 1250 мкС/см	BL0T1B00H2	BL0T2A00H2	BL0T2A00H2	BL0T3A00H2	BL0T3A00H2	--
	400 VAC 3~, электропроводность от 350 до 750 мкС/см	BL0T1C00H2	BL0T2C00H2	BL0T2C00H2	BL0T3C00H2	BL0T3C00H2	BL0T3C00H2
СПЕЦИАЛЬНЫЕ одноразовые бачки	200/230 VAC 3~, электропроводность от 75 до 350 мкС/см	BL0T1A00H2	BL0T2A00H2	BL0T2A00H2	BL0T3A00H2	BL0T3A00H2	--
	400 VAC 3~, электропроводность от 75 до 350 мкС/см	BL0T1A00H2	BL0T2B00H2	BL0T2B00H2	BL0T3B00H2	BL0T3B00H2	BL0T3B00H2
	400 VAC 3~, электропроводность от 750 до 1250 мкС/см	BL0T1D00H2	BL0T2D00H2	BL0T2D00H2	BL0T3D00H2	BL0T3D00H2	BL0T3D00H2
СПЕЦИАЛЬНЫЕ разборные бачки	200/230 VAC 3~, электропроводность от 75 до 350 мкС/см	BLCT1A00W2	BLCT2A00W2	BLCT2A00W2	BLCT3A00W2	BLCT3A00W2	--
	400 VAC 3~, электропроводность от 75 до 350 мкС/см	BLCT1A00W2	BLCT2B00W2	BLCT2B00W2	BLCT3B00W2	BLCT3B00W2	BLCT3B00W2
	400 VAC 3~, электропроводность от 350 до 750 мкС/см	BLCT1C00W2	BLCT2C00W2	BLCT2C00W2	BLCT3C00W2	BLCT3C00W2	BLCT3C00W2
	400 VAC 3~, электропроводность от 750 до 1250 мкС/см	BLCT1D00W2	BLCT2D00W2	BLCT2D00W2	BLCT3D00W2	BLCT3D00W2	BLCT3D00W2
Комплект электродов и прокладок	Комплект электродов 200/230 Vac 3~, 75 to 350 мкС/см	KITBLCT1A2	KITBLCT2A2	KITBLCT2A2	KITBLCT3A2	KITBLCT3A2	--
	Комплект электродов 200/230 Vac 3~, 350 -1250 мкС/см	KITBLCT1B2	KITBLCT2A2	KITBLCT2A2	KITBLCT3A2	KITBLCT3A2	--
	Комплект электродов 400 Vac 3~, 75 - 350 мкС/см	KITBLCT1A2	KITBLCT2B2	KITBLCT2B2	KITBLCT3B2	KITBLCT3B2	KITBLCT3B2
	Комплект электродов 400 Vac 3~, 350 - 750 мкС/см	KITBLCT1C2	KITBLCT2C2	KITBLCT2C2	KITBLCT3C2	KITBLCT3C2	KITBLCT3C2
	Комплект электродов 400 Vac 3~, 750 - 1250 мкС/см	KITBLCT1D2	KITBLCT2D2	KITBLCT2D2	KITBLCT3D2	KITBLCT3D2	KITBLCT3D2
	Комплект прокладки для заправки	KITBLC1FG0	KITBLC2FG0	KITBLC2FG0	KITBLC3FG0	KITBLC3FG0	KITBLC3FG0

Табл. 9.c

9.2 Запчасти для моделей UE025 - UE065

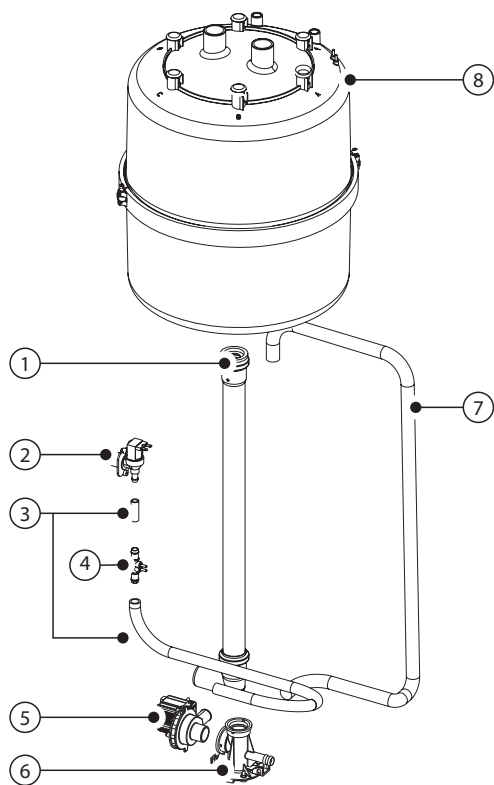


Рис. 9.с

Позиция:

- 1 Контур слива
- 2 Комплект электромагнитного клапана заправки
- 3 Комплект внутренних трубок
- 4 Датчик электропроводности
- 5 Комплект сливного насоса
- 6 Коллектор
- 7 Шланг сливного насоса
- 8 Бачок
- 9 ТАМ (трансформатор измерения тока)
- 10 Контактор
- 11 Трансформатор
- 13 Держатель предохранителя
- 14 Электронный контроллер
- 15 Выводы питания
- 16 Хомут кабеля
- 17 Выключатель
- 18 ЖК-дисплей (установлен на крышке электрического отсека)

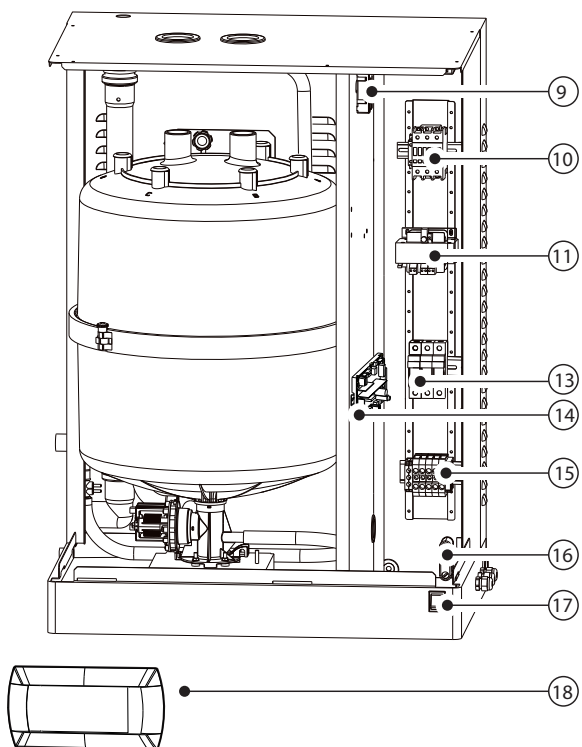


Рис. 9.d

Ведомость запасных электронных/электрических компонентов увлажнителей UE025 - UE065 и деталей водяного контура UE025 - UE065

Описание	Шифр запчасти для							Позиция	Рис.
	UE025		UE035		UE045		UE065		
	230 V	400 V	230V	400V	400 V	230 V			
Водяной контур									
Шланг сливного насоса	UEKDH00000							7	9.c
Коллектор	UEKCOLL000							6	9.c
Комплект сливного насоса	KITPSE0000							5	9.c
Комплект внутренних трубок	UEKT10000L				UEKT1000XL			3	9.c
Комплект спаренного обратного клапана	FWHDCV0000							-	
Комплект датчика электропроводности	KITCN00000							4	9.c
Комплект электромагнитного клапана заправки	KITVC10058				KITVC10070			2	9.c
Контур слива	UEKDC00000				UEKDC10000			1	9.c
Электрические и электронные компоненты									
Дисплей	HCTLEYF0w0 ⁽³⁾							18	9.d
TAM (трансформатор тока)	UEKTAM0000							9	9.b
Контактор	URKCONT300	UEKCONT200	URKCONT300	URKCONT400	URKCONT300			10	9.d
Силовой трансформатор: 230/400-24 В	UEKTR30000							11	9.d
Электронный контроллер	UEYxxv0z0i ⁽²⁾							14	9.d
Держатель предохранителя	URKFH20000							13	9.d
Реле управления насосом	UEKRD00000							-	
Предохранители F1 - F2 для питания 230 - 400 Vac	UEKFUSE100							-	см. электр. схему
Предохранитель F3 насоса	UEKFUSE300	UEKFUSE100	UEKFUSE300	UEKFUSE100	UEKFUSE300	UEKFUSE100	UEKFUSE100	-	см. электр. схему
Предохранитель F4 трансформатора (вторич. обмотка)	UEKFUSE400							-	см. электр. схему
Соединительный кабель дисплея и электронного контроллера	S90CONN002							-	

Табл. 9.d

- (1) При заказе необходимо указывать шифр контроллера и полный шифр и серийный номер увлажнителя.
 (2) xx: кг/ч (01,.....65)
 v: питание (K=230 В 3 фазы, L=400 В 3 фазы и т.д.)
 z: контрольная цифра (8-я цифра шифра платы)
 i: 0 один/1 несколько
 (3) w: контрольная цифра дисплея (9-ая цифра шифра дисплея)

Ведомость стандартных и специальных бачков для увлажнителей UE025- UE065

Описание		UE025	UE035	UE045	UE065
СТАНДАРТНЫЕ одноразовые бачки	200/230 В 3 фазы, электропроводность от 350 до 1250 мкС/см	BL0T4C00H2	BL0T4B00H2	BL0T5A00H1	-
	400 В 3 фазы, электропроводность от 350 до 1250 мкС/см	BL0T4D00H2	BL0T4D00H2	BL0T4C00H2	BL0T5C00H0
СПЕЦИАЛЬНЫЕ одноразовые бачки	200/230 В 3 фазы, электропроводность от 75 до 350 мкС/см	BL0T4B00H2	BL0T4B00H2	BL0T5A00H1	--
	400 В 3 фазы, электропроводность от 75 до 350 мкС/см	BL0T4C00H2	BL0T4C00H2	BL0T4B00H2	BL0T5B00H0
СПЕЦИАЛЬНЫЕ разборные бачки	200/230 В 3 фазы, электропроводность от 75 до 350 мкС/см	BLCT4B00W2	BLCT4B00W2	BLCT5A00W1	--
	200/230 В 3 фазы, электропроводность от 350 до 1250 мкС/см	BLCT4C00W2	BLCT4B00W2	BLCT5A00W1	--
	400 В 3 фазы, электропроводность от 75 до 350 мкС/см	BLCT4C00W2	BLCT4C00W2	BLCT4B00W2	BLCT5B00W0
	400 В 3 фазы, электропроводность от 350 до 1250 мкС/см	BLCT4D00W2	BLCT4D00W2	BLCT4C00W2	BLCT5C00W0
Комплект электродов и прокладок	200/230 В 3 фазы, электропроводность от 75 до 350 мкС/см	KITBLCT4B2	KITBLCT4B2	KITBLCT5A0	--
	200/230 В 3 фазы, электропроводность от 350 до 1250 мкС/см	KITBLCT4C2	KITBLCT4B2	KITBLCT5A0	--
	400 В 3 фазы, электропроводность от 75 до 350 мкС/см	KITBLCT4C2	KITBLCT4C2	KITBLCT4B2	KITBLCT5B0
	400 В 3 фазы, электропроводность от 350 до 1250 мкС/см	KITBLCT4D2	KITBLCT4D2	KITBLCT4C2	KITBLCT5C0
Комплект фильтра и прокладок		KITBLC4FG0	KITBLC4FG0	KITBLC4FG0	KITBLC5FG0

Табл. 9.e

9.3 Мойка и обслуживание бачка

Замена

Важно: Замена бачка осуществляется только квалифицированным специалистом. Перед заменой бачка необходимо отключить увлажнитель от сети питания.

В обычных условиях эксплуатации **одноразовые бачки меняются каждый год** (или каждые 2500 часов наработки при условии периодической мойки). **Срок службы разборных бачков составляет 5 лет** (или 10,000 часов наработки при условии периодической мойки). Плохо работающие бачки следует менять незамедлительно даже если указанный срок службы еще не истек. Например, когда окалина внутри бачка начинает препятствовать нормальному прохождению электрического тока.

Порядок замены:

1. слейте всю воду (см. раздел б);
2. выключите увлажнитель (выключатель в положение "0"), затем разомкните питающую цепь рубильником (мера предосторожности);
3. выждите некоторое время пока увлажнитель и бачок остынут;
4. снимите переднюю крышку;
5. отсоедините все электрические кабели от бачка;
6. отсоедините фиксатор бачка и, аккуратно приподняв, снимите бачок;
7. установите новый бачок (проверьте, что модель и номинальные электрические характеристики бачка подходят);
8. закрепите бачок;
9. подсоедините все электрические кабели к бачку;
10. поставьте на место переднюю крышку;
11. включите увлажнитель;
12. обнулите счетчик часов наработки бачка (см. параметр da в разделе 7);
13. запустите цикл промывки нового бачка, нажав кнопки ВВОД + ВНИЗ на 5 секунд.

Периодическая проверка

- **Спустя час работы:** проверка ощутимых протечек воды.
- **Каждые 15 дней** или 300 часов наработки: проверка работы, наличия серьезных протечек воды, общего состояния корпуса. Проверьте, что во время работы увлажнителя между электродами нет искры или дуги.
- **Каждые 3 месяца** или 1000 часов наработки:
 - одноразовые бачки: проверка работы, наличия серьезных протечек воды и, при необходимости, замена бачка;
 - разборные бачки: если есть сильно потемневшие места, проверьте наличие отложений на электродах и при необходимости удалите их (используйте специальный комплект для электродов и прокладок).
- **Каждый год** или 2500 часов наработки:
 - одноразовые бачки: замена;
 - разборные бачки: если есть сильно потемневшие места, проверьте наличие отложений на электродах и при необходимости удалите их (используйте специальный комплект для электродов и прокладок).
- **Каждые 5 лет** или 10,000 часов наработки: замена разборного бачка.

Если увлажнитель работает долго время (или вода содержит много солей), на электродах могут образовываться твердые отложения, которые со временем станут прирастать к внутренней стенке бачка. Если эти отложения проводят электрический ток, выделяемое при этом тепло может расплавить пластиковые детали и горячая вода станет проступать наружу.

Важно: При обнаружении утечки воды необходимо отключить питание увлажнителя, потому что вода является токопроводящей средой.

9.4 Слив воды из бачка самотоком

Слив воды из бачка самотоком без включения увлажнителя рекомендуется в следующих случаях:

- вывод увлажнителя из эксплуатации;
- слив воды из бачка с выключенным увлажнителем.

Слив самотоком:

- проверьте, что питание увлажнителя выключено;
- снимите крышку;
- включите механическое устройство под бачком (см. часть А, Рис. 9.e).

Модели UE001 - UE018

Модели UE025 - UE065

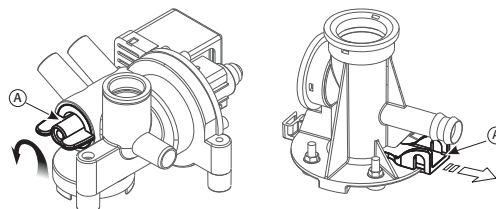


Рис. 9.e

9.5 Подключение бачка к трехфазным моделям UE025 - UE065

Производительность (кг/ч)	Электропроводность (µC/cm)	Питание (В)	
		230	400
		A	B
		B	B
35	75/350 µC/cm	A	B
	350/1250 µC/cm	A	B
45	75/350 µC/cm	A	A
	350/1250 µC/cm	A	B
65	75/350 µC/cm	/	A
	350/1250 µC/cm	/	B

Табл. 9.f

Наконечники кабелей затягиваются гайкой с усилием не более 3 Н•м. (только увлажнители с бачком BL*Т5*)

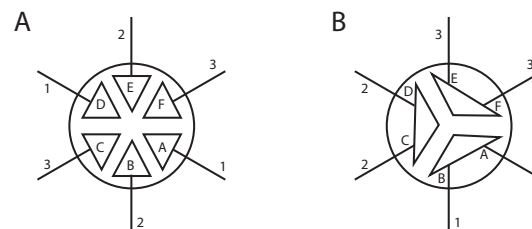
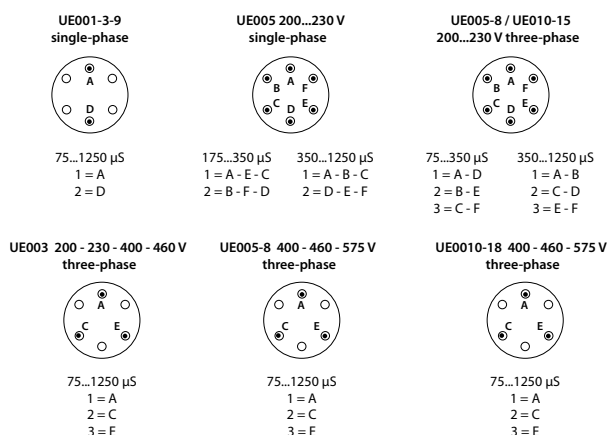


Рис. 9.f




9.6 Мойка и обслуживание других компонентов

- запрещается использовать растворители и моющие средства для чистки пластиковых деталей;
- для удаления отложений используйте 20-процентный раствор кислоты с последующим ополаскиванием водой.

Проверки и обслуживание других компонентов:

- Электромагнитный клапан заправки. Отсоедините кабели и трубы, затем снимите электромагнитный клапан и проверьте, что впускной фильтр чистый; при необходимости вымойте фильтр мягкой щеточкой и водой;
- Коллектор со сливным насосом. Проверьте, что на креплении бачка нет твердых отложений. При необходимости удалите все отложения. Проверьте, что уплотнительная прокладка не повреждена, при необходимости замените ее. Проверьте, что внутри сливного шланга нет твердых отложений;
- Сливной насос. Отключите питание, снимите насос и удалите все отложения. Удалите все отложения со стенок бачка и проверьте, что вода нормально вытекает из бачка (и попадает в сливной насос);
- Заправочный бачок. Проверьте наличие посторонних предметов и твердых отложений. Также проверьте состояние электродов - они должны быть чистыми. При необходимости вычистите и ополосните водой;
- Комплект внутренних трубок. Проверьте, что внутри трубок и шлангов нет отложений. При необходимости удалите все отложения и промойте водой.

 **Важно:** После замены или осмотра водяного контура проверьте герметичность соединений. Включите увлажнитель и сделайте несколько циклов наполнения/слива (как правило, от 2 до 4). Затем, проверьте наличие утечки воды.

Предохранители дополнительных цепей

Предо-храни-тель	UE001...018	UE 025...065 (400 В)	UE025...045 (230 В)
F1 и F2	Быстродействующий 1А, 10,3х38		Быстро-действующий 2А, 10,3х38
F3	Быстродей-ствующий керамический 1А, 5х20	Быстродействующий 1А, 10,3х38	
F4	Быстродействующий керамический 4 АТ, 5х20		

Табл. 9.g

10. ЭЛЕКТРИЧЕСКИЕ СХЕМЫ

10.1 Электрическая схема трехфазных моделей UE001 - UE009

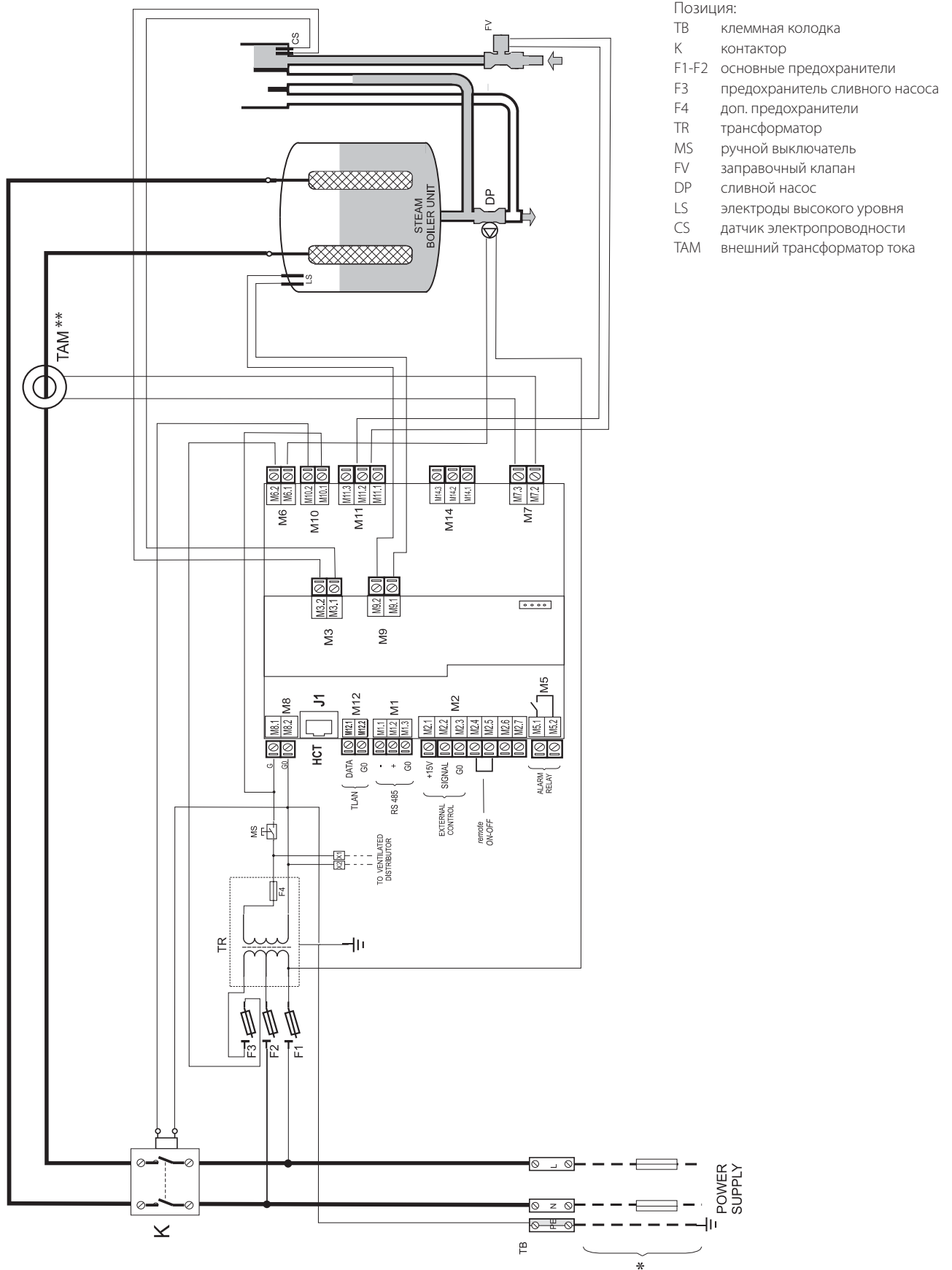


Рис. 10.a

(**) Важно: конфигурацию и соединение трансформатора тока (TAM) см. в параграфе 11.1

10.2 Электрическая схема трехфазных моделей UE003 - UE018

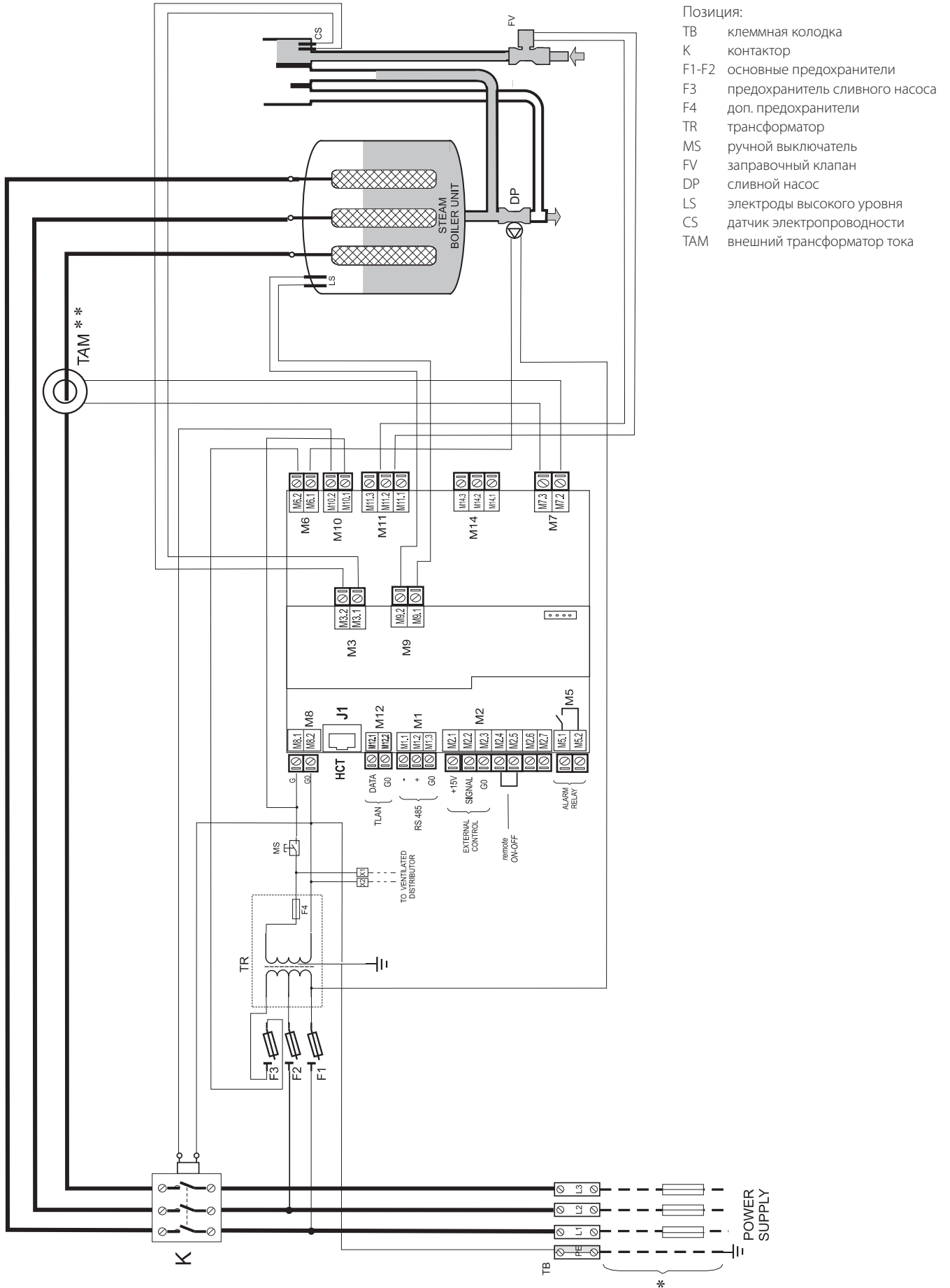
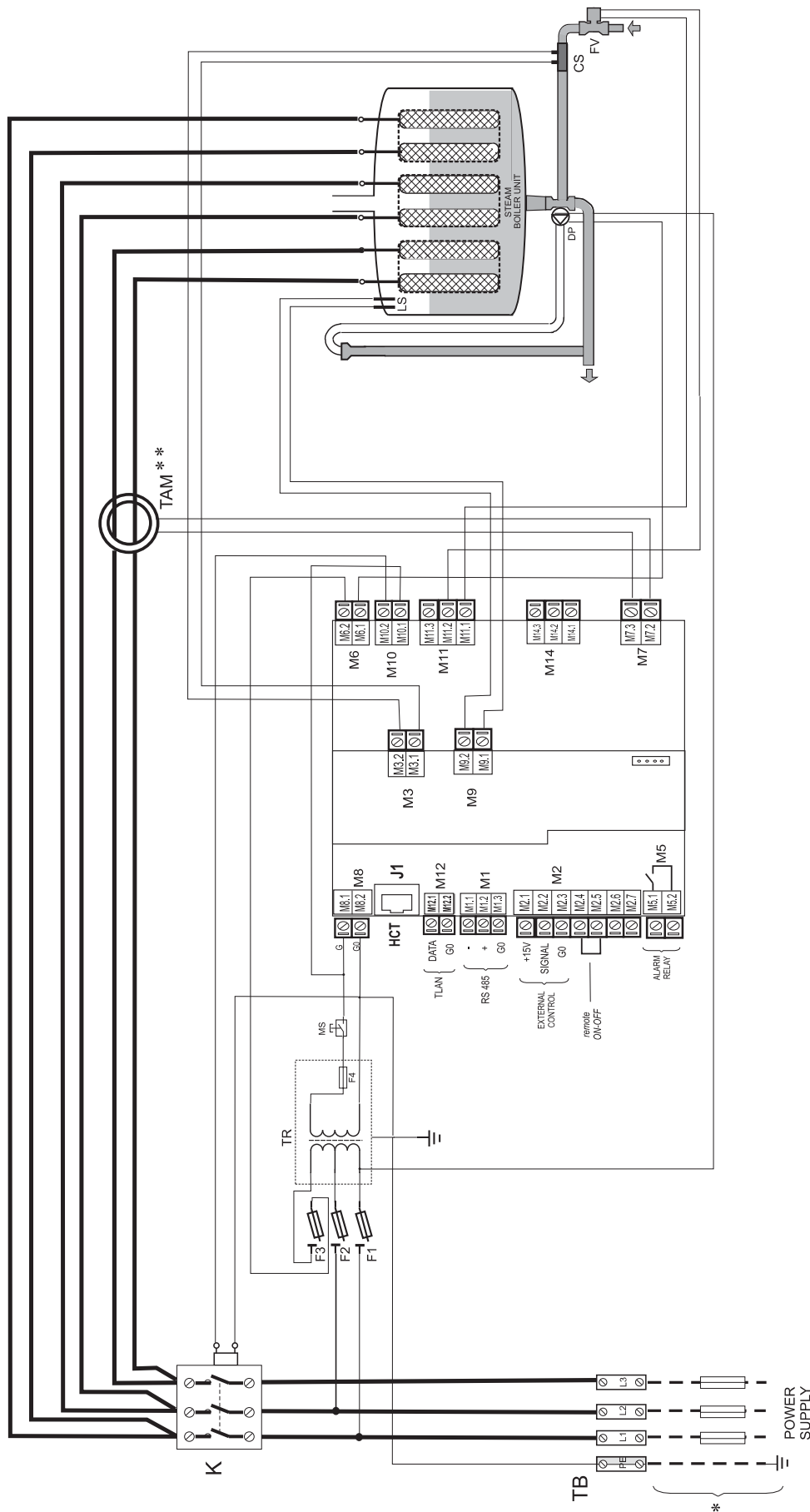


Рис. 10.b

(**) Важно: конфигурацию и соединение трансформатора тока (TAM) см. в параграфе 11.1

10.3 Электрическая схема трехфазных моделей UE025 - UE065



Позиция:

- TB клемная колодка
- K контактор
- F1-F2 основные предохранители
- F3 предохранитель сливного насоса
- F4 доп. предохранители
- TR трансформатор
- MS ручной выключатель
- FV заправочный клапан
- DP сливной насос
- LS электроды высокого уровня
- CS датчик электропроводности
- TAM внешний трансформатор тока

Рис. 10.с

(**) Важно: конфигурацию и соединение трансформатора тока (TAM) см. в параграфе 11.1

11. СВОДНАЯ ТАБЛИЦА МОДЕЛЕЙ И ПАРАМЕТРОВ

11.1 Электрические характеристики увлажнителей humiSteam Basic

В таблице ниже приведены электрические характеристики и параметры питания различных моделей увлажнителей. Обратите внимание, что некоторые модели поддерживают несколько вариантов питающего напряжения, соответственно, потребляемая мощность и паропроизводительность будет разной.

Модель	Паропроизвод. (^{2,4}) (кг/ч)	Мощн. ⁽²⁾ (кВт)	Питание			Ном. хар-ки		Каб. ⁽³⁾ (мм ²)	Предохр. сетевые ⁽³⁾ (А / тип)	Электр. схема (Рис.)
			Шифр	Напряжение ⁽¹⁾ (В - тип)	Ток ⁽²⁾ (А)	Конфигурация трансформатора ⁽⁵⁾				
UE001	1.5	1.1	D	230 - 1~	4.9	11.a	100	1.5	10 А / быстр.	10.a
UE003	3.0	2.2	D	230 - 1~	9.8	11.d	300	2.5	16 А / быстр.	10.a
			K	230 - 3~	5.6	11.a	100	2.5	16 А / быстр.	10.b
			L	400 - 3~	3.2	11.d	100	1.5	10 А / быстр.	10.b
UE005	5.0	3.7	D	230 - 1~	16.3	11.e	300	6.0	32 А / быстр.	10.a
			K	230 - 3~	9.4	11.c	300	2.5	16 А / быстр.	10.b
			L	400 - 3~	5.4	11.a	100	1.5	10 А / быстр.	10.b
UE008	8.0	6.0	K	230 - 3~	15.1	11.c	300	6.0	32 А / быстр.	10.b
			L	400 - 3~	8.7	11.a	100	2.5	16 А / быстр.	10.b
UE009	9.0	6.7	D	230 - 1~	29.3	11.a	500	10.0	40 А / быстр.	10.a
UE010	10.0	7.5	K	230 - 3~	18.8	11.c	300	6.0	32 А / быстр.	10.b
			L	400 - 3~	10.8	11.d	300	2.5	16 А / быстр.	10.b
UE015	15.0	11.2	K	230 - 3~	28.2	11.c	500	10.0	40 А / быстр.	10.b
			L	400 - 3~	16.2	11.a	300	6.0	32 А / быстр.	10.b
UE018	18	13.5	L	400 - 3~	19.5	11.a	300	6.0	32 А / быстр.	10.b
UE025	25	18.7	K	230 - 3~	47.1	11.b	500	25	63 А / быстр.	10.c
			L	400 - 3~	27.1	11.c	500	16	50 А / быстр.	10.c
UE035	35	26.2	K	230 - 3~	65.9	11.c	700	35	100А / быстр.	10.c
			L	400 - 3~	37.9	11.c	500	16	60 А / быстр.	10.c
UE045	45	33.7	K	230 - 3~	84.7	11.b	700	50	75 А / быстр.	10.c
			L	400 - 3~	48.7	11.c	700	25	80 А / быстр.	10.c
UE065	65	48.7	L	400 - 3~	70.4	11.c	700	35	100А / быстр.	10.c

Табл. 11.a

- (1) допустимые отклонения от номинального напряжения сети: -15%, +10%;
- (2) отклонения от номинальных значений: +5%, -10% (EN 60335-1);
- (3) рекомендованные значения для кабелей с оболочкой ПВХ или резиновой, проложенных в закрытых кабелеканалах длиной 20 м (65.6 футов); при этом необходимо соблюдать требования действующих стандартов,
- (4) номинальное максимальное мгновенное значение паропроизводительности: на среднее значение паропроизводительности могут влиять некоторые внешние факторы, например: температура окружающей среды, качество воды, система парораспределения;
- (5) более точные данные см. на электрических схемах. В случае расхождения этих данных с требованиями местных стандартов предпочтение отдается последним.

Конфигурации и соединения трансформатора измерения тока ТАН

Важно: Конфигурация и соединения выполнены компанией CAREL, поэтому какие-либо изменения не требуется. На следующих рисунках приведены возможные варианты соединений.

Они могут пригодиться на случай серьезных электрических неисправностей увлажнителя.

один виток кабеля

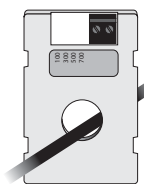


Рис. 11.a

один виток двух кабелей одной фазы

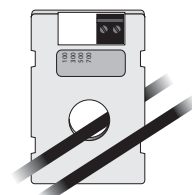


Рис. 11.b

два витка кабеля одной фазы

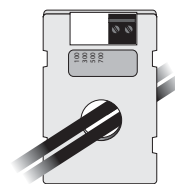


Рис. 11.c

один кабель ("двойной виток")

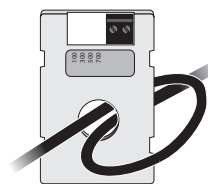


Рис. 11.d

три витка кабеля одной фазы



Рис. 11.e

Важно: во избежание наводки помех прокладывайте силовые кабели отдельно от кабелей датчиков.

11.2 Технические характеристики

технические характеристики	Модели UEY													
	UE001*	UE003*	UE003**	UE005*	UE005**	UE008**	UE009*	UE010**	UE015**	UE018**	UE025**	UE035**	UE045**	UE065**
Пар														
соед. патрубок, диам., мм (дюймы)	230 B	22/30 (0.9/1.2)			30 (1.2)				1x40 (1x1.6)			2x40 (2x1.6)	--	
	400 B	22/30 (0.9/1.2)			30 (1.2)				1x40 (1x1.6)			2x40 (2x1.6)		
Предельное давление на выходе (PSI)	0/1500 (0/0.218)			0/1300 (0/0.188)			0/1350 (0/0.196)			0/2000 (0/0.290)				
Водопроводная вода														
Соединительная муфта,	3/4" G													
Диапазон температуры °C (°F)	1 до 40 (33.8 до 104)													
Диапазон давления (МПа)	0.1 до 0.8 (1 до 8 бар)													
Жесткость (°fH)	≤ 40													
Мгновенный расход (л/мин)	0.6			1.1				5.85 (для UE045 A 230Vac)			7			
Электропроводность (µC/см)	75 to 1250													
Слив воды														
Патрубок, диаметр, мм (дюймы)	40 (1.6)													
Температура °C (°F)	≤100 (212)													
Мгновенный расход (л/мин)	7										22.5			
Условия окружающей среды														
Темп. окр. среды, °C (°F)	1 до 40 (33.8 до 104)													
Относительная влажность, (%)	10 до 60													
Температура хранения °C (°F)	-10 до 70 (14 до 158)													
Влажность хранения (% rF)	5 до 95													
Класс защиты	IP20													
Электронный контроллер														
Y basic	UEY													
Доп. напряжение/частота (В-Гц)	24 / 50/60													
Доп. мощность (ВА)	90													
Входы датчиков (общие хар-ки)	поддерживаемые сигналы: 0 - 10 Vdc, 2 - 10 Vdc, 0 - 20 мА, 4 - 20 мА входное сопротивление: 20 кΩ при: 0 - 10 Vdc, 2 - 10 Vdc 100 Ω при: от 0 до 20 мА, от 4 до 20 мА													
Питание активного датчика (общие хар-ки)	15 Vdc, 100 мА. защита от короткого замыкания +1 Vdc при нагрузке 135 Ω													
Релейные выходы тревоги (общие хар-ки)	250 V 5 A (2 A) - тип микропереключения 1C													
Вход внешнего управления (общие хар-ки)	сухой контакт; сопротивление не более 100 Ω; V макс. = 5 Vdc; I макс. = 5 мА													
Выход														
Мгновенная паропроизводительность ⁽¹⁾ кг/ч (фунт/ч)	1.5 (3.3)	3.0 (6.6)	3.0 (6.6)	5.0 (11)	5.0 (11)	8.0 (17.6)	9.0 (19.8)	10.0 (22)	15.0 (33)	18.0 (39.7)	25 (55.1)	35 (77.2)	45 (99.2)	65 (143.3)
Потребляемая мощность при ном. напряжении (кВт)	1.12	2.25	2.5	3.75	3.75	6.0	6.75	7.5	11.25	13.5	18.75	26.25	33.75	48.75

Табл. 11.b

* одна фаза, ** три фазы.

⁽¹⁾= средняя величина паропроизводительности зависит от ряда факторов, например: температура окружающей среды, качество воды, система парораспределения

11.3 Модели паровых шлангов

Шифр	Модели UEY													
	UE001Y	UE003Y	UE005Y	UE008Y	UE009Y	UE010Y	UE015Y	UE018Y	UE025Y	UE035Y	UE045Y	UE065Y		
патрубок пара, диаметр, мм (дюймы)	22 (0.9")	22 (0.9")	30 (1.2")	30 (1.2")	30 (1.2")	30 (1.2")	30 (1.2")	30 (1.2")	40 (1.6")	40 (1.6")	40 (1.6")	2x40 (2x1.6")		
макс. пропускная способность, кг/ч (фунт/ч)	1/1.5 (2.2/3.3)	3 (6.6)	5 (11)	8 (17.6)	9 (19.8)	10 (22)	15 (33)	18 (39.7)	25 (55.1)	35 (77.2)	45 (99.2)	65 (143.3)		
Паровые шланги CAREL														
Шифр	ID мм (")													
1312360AXX	22 (0.9")	√	√	-	-	-	-	-	-	-	-	-	-	-
1312365AXX	30 (1.2")	-	-	√	√	√	√	√	-	-	-	-	-	-
1312367AXX	40 (1.6")	-	-	-	-	-	-	-	√	√	√	√	√	√

Табл. 11.c

11.4 Модели паровых форсунок

Модели UEY

Шифр	UE001Y	UE003Y	UE005Y	UE008Y	UE009Y	UE010Y	UE015Y	UE018Y	UE025Y	UE035Y	UE045Y	UE065Y
патрубок пара, диаметр, мм (дюймы)	22 (0.9")	22 (0.9")	30 (1.2")	30 (1.2")	30 (1.2")	30 (1.2")	30 (1.2")	30 (1.2")	40 (1.6")	40 (1.6")	40 (1.6")	2x40 (2x1.6")
макс. пропускная способность, кг/ч (фунт/ч)	1/1.5 (2.2/3.3)	3 (6.6)	5 (11)	8 (17.6)	9 (19.8)	10 (22)	15 (33)	18 (39.7)	25 (55.1)	35 (77.2)	45 (99.2)	65 (143.3)

Паровые форсунки CAREL

Шифр	впускное отверстие пара, диаметр, мм (дюймы)	макс. пропускная способность, кг/ч (фунт/ч)											
SDPOEM0012	22 (0.9")	3 (6.6)	1	1	-	-	-	-	-	-	-	-	-
SDPOEM0022	30 (1.2")	18 (39.7)	1	1	1	1	1	1	1	-	-	-	-
SDPOEM0000	30 (1.6")	18 (39.7) (отв. 30 мм/1.6")	1	1	1	1	1	1	1	(2)*	(2)*	(4)**	(4)**

Табл. 11.d

- 1 = увлажнитель подсоединен только к одному распределителю
- (2) = увлажнитель подсоединен к двум распределителя (при помощи комплекта разветвителя: UEKY000000)
- 2 = увлажнитель имеет два выпускных отверстия и может подсоединяться к двум распределителям
- (4) = увлажнитель имеет два выпускных отверстия и может подсоединяться к четырем распределителям максимум (требуется два комплекта разветвителей)
- * = требуется комплект разветвителя CAREL, шифр UEKY000000 (вход 40 мм/1.6", 2 выхода x 30 мм/1.2")
- ** = требуется комплект разветвителя CAREL, шифр UEKY000000 (вход 40 мм/1.6", 2 выхода x 30 мм/1.2")

11.5 Модели линейных парораспределителей и варианты установки

Модели UEY

Шифр	UE001Y	UE003Y	UE005Y	UE008Y	UE009Y	UE010Y	UE015Y	UE018Y	UE025Y	UE035Y	UE045Y	UE065Y
отверстие пара, диам, мм (дюймы)	22 (0.9")	22 (0.9")	30 (1.2")	30 (1.2")	30 (1.2")	30 (1.2")	30 (1.2")	30 (1.2")	40 (1.6")	40 (1.6")	40 (1.6")	2x40 (2x1.6")
макс. пропускная способность, кг/ч (фунт/ч)	1/1.5 (2.2/3.3)	3 (6.6)	5 (11)	8 (17.6)	9 (19.8)	10 (22)	15 (33)	18 (39.7)	25 (55.1)	35 (77.2)	45 (99.2)	65 (143.3)

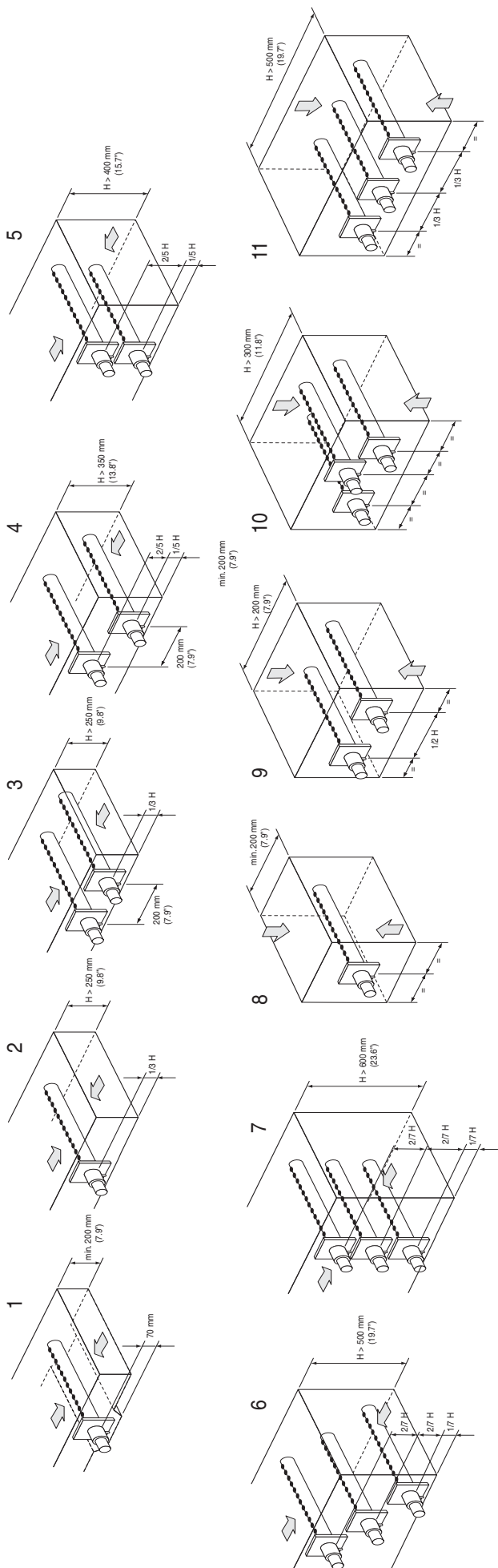
Линейные парораспределители CAREL DP

Шифр	впускное отверстие пара, диаметр, мм (дюймы)	макс. пропускная способность, кг/ч (фунт/ч)	длина, мм (дюймы)										
DP035D22R0	22 (0.9")	4 (8.8)	332 (13.1)	1	1	-	-	-	-	-	-	-	-
DP045D22R0	22 (0.9")	6 (13.2)	438 (17.2)	1	1	-	-	-	-	-	-	-	-
DP060D22R0	22 (0.9")	9 (19.8)	597 (23.5)	1	1	-	-	-	-	-	-	-	-
DP085D22R0	22 (0.9")	9 (19.8)	835 (32.9)	1	1	-	-	-	-	-	-	-	-
DP035D30R0	30 (1.2")	5 (11)	343 (13.5)	-	-	1	-	-	-	-	-	-	-
DP045D30R0	30 (1.2")	8 (17.6)	427 (16.8)	-	-	1	1	-	-	-	-	-	-
DP060D30R0	30 (1.2")	12 (26.5)	596 (23.5)	-	-	1	1	1	1	-	-	-	-
DP085D30R0	30 (1.2")	18 (39.7)	850 (33.5)	-	-	1	1	1	1	1	(2)*	-	-
DP105D30R0	30 (1.2")	18 (39.7)	1048 (41.3)	-	-	1	1	1	1	1	(2)*	-	-
DP125D30R0	30 (1.2")	18 (39.7)	1245 (49)	-	-	1	1	1	1	1	(2)*	-	-
DP085D40R0	40 (1.6")	25 (55.1)	834 (32.8)	-	-	-	-	-	-	1	(2)**	(2)**	(4)**
DP105D40R0	40 (1.6")	35 (77.2)	1015 (40)	-	-	-	-	-	-	1	1	(2)**	2
DP125D40R0	40 (1.6")	45 (99.2)	1022 (40.2)	-	-	-	-	-	-	1	1	1	2
DP165D40R0	40 (1.6")	45 (99.2)	1636 (64.4)	-	-	-	-	-	-	-	1	1	2
DP205D40R0	40 (1.6")	45 (99.2)	2025 (79.7)	-	-	-	-	-	-	-	1	2	2

Табл. 11.e

- 1 = увлажнитель подсоединен только к одному распределителю
- (2) = увлажнитель подсоединен к двум распределителя (при помощи комплекта разветвителя: UEKY000000) или UEKY000400??)
- 2 = увлажнитель имеет два выпускных отверстия и может подсоединяться к двум линейным распределителям
- (4) = увлажнитель имеет два выпускных отверстия и может подсоединяться к четырем линейным распределителям максимум (требуется два комплекта разветвителей)
- * = требуется комплект разветвителя CAREL, шифр UEKY000000 (вход 40 мм/1.6", 2 выхода x 30 мм/1.2")
- ** = требуется комплект разветвителя CAREL, шифр UEKY40400 (вход 40 мм/1.6", 2 выхода x 30 мм/1.2")

Стандартные варианты установки линейных парораспределителей см. на Рис. 11.f, стр. 36



11.6 Таблица значений параметра b1

Полный список параметров приведен в разделе 7.

b1	Состояние реле тревоги при поступлении тревоги "СУ"	Слив для снижения электро-провод. контактором	Слив, если новый запрос ≤ 2/3 от текущего (контакт разомкнут)	Общий слив из-за бездействия	Индикация тревоги "CL" и "CP" на дисплее	Реле тревоги срабатывает, если...	Периодич. общий слив	Управление реле M14 (запрос паропроизв./ управление внеш. вентилатором)
По умолчанию 0	ВЫКЛ	разомкнут	Да	ДА, в зависимости от bF	ДА	тревога активна	НЕТ	Выключен
1	ВКЛ	разомкнут	ДА	ДА, в зависимости от bF	ДА	тревога активна	НЕТ	Выключен
2	ВЫКЛ	замкнут	ДА	ДА, в зависимости от bF	ДА	тревога активна	НЕТ	Выключен
3	ВКЛ	замкнут	ДА	ДА, в зависимости от bF	ДА	тревога активна	НЕТ	Выключен
4	ВЫКЛ	разомкнут	НЕТ	ДА, в зависимости от bF	ДА	тревога активна	НЕТ	Выключен
5	ВКЛ	разомкнут	НЕТ	ДА, в зависимости от bF	ДА	тревога активна	НЕТ	Выключен
6	ВЫКЛ	замкнут	НЕТ	ДА, в зависимости от bF	ДА	тревога активна	НЕТ	Выключен
7	ВКЛ	замкнут	НЕТ	ДА, в зависимости от bF	ДА	тревога активна	НЕТ	Выключен
8	ВЫКЛ	разомкнут	ДА	НЕТ	ДА	тревога активна	НЕТ	Выключен
9	ВКЛ	разомкнут	ДА	НЕТ	ДА	тревога активна	НЕТ	Выключен
10	ВЫКЛ	замкнут	ДА	НЕТ	ДА	тревога активна	НЕТ	Выключен
11	ВКЛ	замкнут	ДА	НЕТ	ДА	тревога активна	НЕТ	Выключен
12	ВЫКЛ	разомкнут	НЕТ	НЕТ	ДА	тревога активна	НЕТ	Выключен
13	ВКЛ	разомкнут	НЕТ	НЕТ	ДА	тревога активна	НЕТ	Выключен
14	ВЫКЛ	замкнут	НЕТ	НЕТ	ДА	тревога активна	НЕТ	Выключен
15	ВКЛ	замкнут	НЕТ	НЕТ	ДА	тревога активна	НЕТ	Выключен
16	ВЫКЛ	разомкнут	ДА	ДА, в зависимости от bF	НЕТ	тревога активна	НЕТ	Выключен
17	ВКЛ	разомкнут	ДА	ДА, в зависимости от bF	НЕТ	тревога активна	НЕТ	Выключен
18	ВЫКЛ	замкнут	ДА	ДА, в зависимости от bF	НЕТ	тревога активна	НЕТ	Выключен
19	ВКЛ	замкнут	ДА	ДА, в зависимости от bF	НЕТ	тревога активна	НЕТ	Выключен
20	ВЫКЛ	разомкнут	НЕТ	ДА, в зависимости от bF	НЕТ	тревога активна	НЕТ	Выключен
21	ВКЛ	разомкнут	НЕТ	ДА, в зависимости от bF	НЕТ	тревога активна	НЕТ	Выключен
22	ВЫКЛ	замкнут	НЕТ	ДА, в зависимости от bF	НЕТ	тревога активна	НЕТ	Выключен
23	ВКЛ	замкнут	НЕТ	ДА, в зависимости от bF	НЕТ	тревога активна	НЕТ	Выключен
24	ВЫКЛ	разомкнут	ДА	НЕТ	НЕТ	тревога активна	НЕТ	Выключен
25	ВКЛ	разомкнут	ДА	НЕТ	НЕТ	тревога активна	НЕТ	Выключен
26	ВЫКЛ	замкнут	ДА	НЕТ	НЕТ	тревога активна	НЕТ	Выключен
27	ВКЛ	замкнут	ДА	НЕТ	НЕТ	тревога активна	НЕТ	Выключен
28	ВЫКЛ	разомкнут	НЕТ	НЕТ	НЕТ	тревога активна	НЕТ	Выключен
29	ВКЛ	разомкнут	НЕТ	НЕТ	НЕТ	тревога активна	НЕТ	Выключен
30	ВЫКЛ	замкнут	НЕТ	НЕТ	НЕТ	тревога активна	НЕТ	Выключен
31	ВКЛ	замкнут	НЕТ	НЕТ	НЕТ	тревога активна	НЕТ	Выключен
32	ВЫКЛ	разомкнут	ДА	ДА, в зависимости от bF	ДА	активных тревог нет	НЕТ	Выключен
33	ВКЛ	разомкнут	ДА	ДА, в зависимости от bF	ДА	активных тревог нет	НЕТ	Выключен
34	ВЫКЛ	замкнут	ДА	ДА, в зависимости от bF	ДА	активных тревог нет	НЕТ	Выключен
35	ВКЛ	замкнут	ДА	ДА, в зависимости от bF	ДА	активных тревог нет	НЕТ	Выключен
36	ВЫКЛ	разомкнут	НЕТ	ДА, в зависимости от bF	ДА	активных тревог нет	НЕТ	Выключен
37	ВКЛ	разомкнут	НЕТ	ДА, в зависимости от bF	ДА	активных тревог нет	НЕТ	Выключен
38	ВЫКЛ	замкнут	НЕТ	ДА, в зависимости от bF	ДА	активных тревог нет	НЕТ	Выключен
39	ВКЛ	замкнут	НЕТ	ДА, в зависимости от bF	ДА	активных тревог нет	НЕТ	Выключен
40	ВЫКЛ	разомкнут	ДА	НЕТ	ДА	активных тревог нет	НЕТ	Выключен
41	ВКЛ	разомкнут	ДА	НЕТ	ДА	активных тревог нет	НЕТ	Выключен
42	ВЫКЛ	замкнут	ДА	НЕТ	ДА	активных тревог нет	НЕТ	Выключен
43	ВКЛ	замкнут	ДА	НЕТ	ДА	активных тревог нет	НЕТ	Выключен
44	ВЫКЛ	разомкнут	НЕТ	НЕТ	ДА	активных тревог нет	НЕТ	Выключен
45	ВКЛ	разомкнут	НЕТ	НЕТ	ДА	активных тревог нет	НЕТ	Выключен
46	ВЫКЛ	замкнут	НЕТ	НЕТ	ДА	активных тревог нет	НЕТ	Выключен
47	ВКЛ	замкнут	НЕТ	НЕТ	ДА	активных тревог нет	НЕТ	Выключен
48	ВЫКЛ	разомкнут	ДА	ДА, в зависимости от bF	НЕТ	активных тревог нет	НЕТ	Выключен
49	ВКЛ	разомкнут	ДА	ДА, в зависимости от bF	НЕТ	активных тревог нет	НЕТ	Выключен
50	ВЫКЛ	замкнут	ДА	ДА, в зависимости от bF	НЕТ	активных тревог нет	НЕТ	Выключен
51	ВКЛ	замкнут	ДА	ДА, в зависимости от bF	НЕТ	активных тревог нет	НЕТ	Выключен
52	ВЫКЛ	разомкнут	НЕТ	ДА, в зависимости от bF	НЕТ	активных тревог нет	НЕТ	Выключен
53	ВКЛ	разомкнут	НЕТ	ДА, в зависимости от bF	НЕТ	активных тревог нет	НЕТ	Выключен
54	ВЫКЛ	замкнут	НЕТ	ДА, в зависимости от bF	НЕТ	активных тревог нет	НЕТ	Выключен
55	ВКЛ	замкнут	НЕТ	ДА, в зависимости от bF	НЕТ	активных тревог нет	НЕТ	Выключен
56	ВЫКЛ	разомкнут	ДА	НЕТ	НЕТ	активных тревог нет	НЕТ	Выключен
57	ВКЛ	разомкнут	ДА	НЕТ	НЕТ	активных тревог нет	НЕТ	Выключен
58	ВЫКЛ	замкнут	ДА	НЕТ	НЕТ	активных тревог нет	НЕТ	Выключен
59	ВКЛ	замкнут	ДА	НЕТ	НЕТ	активных тревог нет	НЕТ	Выключен
60	ВЫКЛ	разомкнут	НЕТ	НЕТ	НЕТ	активных тревог нет	НЕТ	Выключен
61	ВКЛ	разомкнут	НЕТ	НЕТ	НЕТ	активных тревог нет	НЕТ	Выключен
62	ВЫКЛ	замкнут	НЕТ	НЕТ	НЕТ	активных тревог нет	НЕТ	Выключен

b1	Состояние реле тревоги при поступлении тревоги "СУ"	Слив для снижения электро-провод. контактором	Слив, если новый запрос ≤ 2/3 от текущего (контакт разомкнут)	Общий слив из-за бездействия	Индикация тревоги "CL" и "СР" на дисплее	Реле тревоги срабатывает, если...	Периодич. общий слив	Управление реле M14 (запрос паропроизв./ управление внеш. вентил-лятором)
128	ВЫКЛ	разомкнут	ДА	ДА (bF)	ДА	тревога активна	НЕТ	Включен
129	ВКЛ	разомкнут	ДА	ДА (bF)	ДА	тревога активна	НЕТ	Включен
130	ВЫКЛ	замкнут	ДА	ДА (bF)	ДА	тревога активна	НЕТ	Включен
131	ВКЛ	замкнут	ДА	ДА (bF)	ДА	тревога активна	НЕТ	Включен
132	ВЫКЛ	разомкнут	НЕТ	ДА (bF)	ДА	тревога активна	НЕТ	Включен
133	ВКЛ	разомкнут	НЕТ	ДА (bF)	ДА	тревога активна	НЕТ	Включен
134	ВЫКЛ	замкнут	НЕТ	ДА (bF)	ДА	тревога активна	НЕТ	Включен
135	ВКЛ	замкнут	НЕТ	ДА (bF)	ДА	тревога активна	НЕТ	Включен
136	ВЫКЛ	разомкнут	ДА	НЕТ	ДА	тревога активна	НЕТ	Включен
137	ВКЛ	разомкнут	ДА	НЕТ	ДА	тревога активна	НЕТ	Включен
138	ВЫКЛ	замкнут	ДА	НЕТ	ДА	тревога активна	НЕТ	Включен
139	ВКЛ	замкнут	ДА	НЕТ	ДА	тревога активна	НЕТ	Включен
140	ВЫКЛ	разомкнут	НЕТ	НЕТ	ДА	тревога активна	НЕТ	Включен
141	ВКЛ	разомкнут	НЕТ	НЕТ	ДА	тревога активна	НЕТ	Включен
142	ВЫКЛ	замкнут	НЕТ	НЕТ	ДА	тревога активна	НЕТ	Включен
143	ВКЛ	замкнут	НЕТ	НЕТ	ДА	тревога активна	НЕТ	Включен
144	ВЫКЛ	разомкнут	ДА	ДА (bF)	НЕТ	тревога активна	НЕТ	Включен
145	ВКЛ	разомкнут	ДА	ДА (bF)	НЕТ	тревога активна	НЕТ	Включен
146	ВЫКЛ	замкнут	ДА	ДА (bF)	НЕТ	тревога активна	НЕТ	Включен
147	ВКЛ	замкнут	ДА	ДА (bF)	НЕТ	тревога активна	НЕТ	Включен
148	ВЫКЛ	разомкнут	НЕТ	ДА (bF)	НЕТ	тревога активна	НЕТ	Включен
149	ВКЛ	разомкнут	НЕТ	ДА (bF)	НЕТ	тревога активна	НЕТ	Включен
150	ВЫКЛ	замкнут	НЕТ	ДА (bF)	НЕТ	тревога активна	НЕТ	Включен
151	ВКЛ	замкнут	НЕТ	ДА (bF)	НЕТ	тревога активна	НЕТ	Включен
152	ВЫКЛ	разомкнут	ДА	НЕТ	НЕТ	тревога активна	НЕТ	Включен
153	ВКЛ	разомкнут	ДА	НЕТ	НЕТ	тревога активна	НЕТ	Включен
154	ВЫКЛ	замкнут	ДА	НЕТ	НЕТ	тревога активна	НЕТ	Включен
155	ВКЛ	замкнут	ДА	НЕТ	НЕТ	тревога активна	НЕТ	Включен
156	ВЫКЛ	разомкнут	НЕТ	НЕТ	НЕТ	тревога активна	НЕТ	Включен
157	ВКЛ	разомкнут	НЕТ	НЕТ	НЕТ	тревога активна	НЕТ	Включен
158	ВЫКЛ	замкнут	НЕТ	НЕТ	НЕТ	тревога активна	НЕТ	Включен
159	ВКЛ	замкнут	НЕТ	НЕТ	НЕТ	тревога активна	НЕТ	Включен
160	ВЫКЛ	разомкнут	ДА	ДА (bF)	ДА	активных тревог нет	НЕТ	Включен
161	ВКЛ	разомкнут	ДА	ДА (bF)	ДА	активных тревог нет	НЕТ	Включен
162	ВЫКЛ	замкнут	ДА	ДА (bF)	ДА	активных тревог нет	НЕТ	Включен
163	ВКЛ	замкнут	ДА	ДА (bF)	ДА	активных тревог нет	НЕТ	Включен
164	ВЫКЛ	разомкнут	НЕТ	ДА (bF)	ДА	активных тревог нет	НЕТ	Включен
165	ВКЛ	разомкнут	НЕТ	ДА (bF)	ДА	активных тревог нет	НЕТ	Включен
166	ВЫКЛ	замкнут	НЕТ	ДА (bF)	ДА	активных тревог нет	НЕТ	Включен
167	ВКЛ	замкнут	НЕТ	ДА (bF)	ДА	активных тревог нет	НЕТ	Включен
168	ВЫКЛ	разомкнут	ДА	НЕТ	ДА	активных тревог нет	НЕТ	Включен
169	ВКЛ	разомкнут	ДА	НЕТ	ДА	активных тревог нет	НЕТ	Включен
170	ВЫКЛ	замкнут	ДА	НЕТ	ДА	активных тревог нет	НЕТ	Включен
171	ВКЛ	замкнут	ДА	НЕТ	ДА	активных тревог нет	НЕТ	Включен
172	ВЫКЛ	разомкнут	НЕТ	НЕТ	ДА	активных тревог нет	НЕТ	Включен
173	ВКЛ	разомкнут	НЕТ	НЕТ	ДА	активных тревог нет	НЕТ	Включен
174	ВЫКЛ	замкнут	НЕТ	НЕТ	ДА	активных тревог нет	НЕТ	Включен
175	ВКЛ	замкнут	НЕТ	НЕТ	ДА	активных тревог нет	НЕТ	Включен
176	ВЫКЛ	разомкнут	ДА	ДА (bF)	НЕТ	активных тревог нет	НЕТ	Включен
177	ВКЛ	разомкнут	ДА	ДА (bF)	НЕТ	активных тревог нет	НЕТ	Включен
178	ВЫКЛ	замкнут	ДА	ДА (bF)	НЕТ	активных тревог нет	НЕТ	Включен
179	ВКЛ	замкнут	ДА	ДА (bF)	НЕТ	активных тревог нет	НЕТ	Включен
180	ВЫКЛ	разомкнут	НЕТ	ДА (bF)	НЕТ	активных тревог нет	НЕТ	Включен
181	ВКЛ	разомкнут	НЕТ	ДА (bF)	НЕТ	активных тревог нет	НЕТ	Включен
182	ВЫКЛ	замкнут	НЕТ	ДА (bF)	НЕТ	активных тревог нет	НЕТ	Включен
183	ВКЛ	замкнут	НЕТ	ДА (bF)	НЕТ	активных тревог нет	НЕТ	Включен
184	ВЫКЛ	разомкнут	ДА	НЕТ	НЕТ	активных тревог нет	НЕТ	Включен
185	ВКЛ	разомкнут	ДА	НЕТ	НЕТ	активных тревог нет	НЕТ	Включен
186	ВЫКЛ	замкнут	ДА	НЕТ	НЕТ	активных тревог нет	НЕТ	Включен
187	ВКЛ	замкнут	ДА	НЕТ	НЕТ	активных тревог нет	НЕТ	Включен
188	ВЫКЛ	разомкнут	НЕТ	НЕТ	НЕТ	активных тревог нет	НЕТ	Включен
189	ВКЛ	разомкнут	НЕТ	НЕТ	НЕТ	активных тревог нет	НЕТ	Включен
190	ВЫКЛ	замкнут	НЕТ	НЕТ	НЕТ	активных тревог нет	НЕТ	Включен

b1	Состояние реле тревоги при поступлении тревоги "СУ"	Слив для снижения электропровод. контактом	Слив, если новый запрос ≤ 2/3 от текущего (контакт разомкнут)	Общий слив из-за бездействия	Индикация тревоги "CL" и "CP" на дисплее	Реле тревоги срабатывает, если...	Периодич. общий слив	Управление реле M14 (запрос паропроизв./ управление внеш. вентилятором)
191	ВКЛ	разомкнут	НЕТ	НЕТ	НЕТ	активных тревог нет	НЕТ	Включен
192	ВЫКЛ	замкнут	ДА	ДА (bF)	ДА	тревога активна	ДА (bE)	Включен
193	ВКЛ	замкнут	ДА	ДА (bF)	ДА	тревога активна	ДА (bE)	Включен
194	ВЫКЛ	разомкнут	ДА	ДА (bF)	ДА	тревога активна	ДА (bE)	Включен
195	ВКЛ	разомкнут	ДА	ДА (bF)	ДА	тревога активна	ДА (bE)	Включен
196	ВЫКЛ	замкнут	НЕТ	ДА (bF)	ДА	тревога активна	ДА (bE)	Включен
197	ВКЛ	замкнут	НЕТ	ДА (bF)	ДА	тревога активна	ДА (bE)	Включен
198	ВЫКЛ	разомкнут	НЕТ	ДА (bF)	ДА	тревога активна	ДА (bE)	Включен
199	ВКЛ	разомкнут	НЕТ	ДА (bF)	ДА	тревога активна	ДА (bE)	Включен
200	ВЫКЛ	замкнут	ДА	НЕТ	ДА	тревога активна	ДА (bE)	Включен
201	ВКЛ	замкнут	ДА	НЕТ	ДА	тревога активна	ДА (bE)	Включен
202	ВЫКЛ	разомкнут	ДА	НЕТ	ДА	тревога активна	ДА (bE)	Включен
203	ВКЛ	разомкнут	ДА	НЕТ	ДА	тревога активна	ДА (bE)	Включен
204	ВЫКЛ	замкнут	НЕТ	НЕТ	ДА	тревога активна	ДА (bE)	Включен
205	ВКЛ	замкнут	НЕТ	НЕТ	ДА	тревога активна	ДА (bE)	Включен
206	ВЫКЛ	разомкнут	НЕТ	НЕТ	ДА	тревога активна	ДА (bE)	Включен
207	ВКЛ	разомкнут	НЕТ	НЕТ	ДА	тревога активна	ДА (bE)	Включен
208	ВЫКЛ	замкнут	ДА	ДА (bF)	НЕТ	тревога активна	ДА (bE)	Включен
209	ВКЛ	замкнут	ДА	ДА (bF)	НЕТ	тревога активна	ДА (bE)	Включен
210	ВЫКЛ	разомкнут	ДА	ДА (bF)	НЕТ	тревога активна	ДА (bE)	Включен
211	ВКЛ	разомкнут	ДА	ДА (bF)	НЕТ	тревога активна	ДА (bE)	Включен
212	ВЫКЛ	замкнут	НЕТ	ДА (bF)	НЕТ	тревога активна	ДА (bE)	Включен
213	ВКЛ	замкнут	НЕТ	ДА (bF)	НЕТ	тревога активна	ДА (bE)	Включен
214	ВЫКЛ	разомкнут	НЕТ	ДА (bF)	НЕТ	тревога активна	ДА (bE)	Включен
215	ВКЛ	разомкнут	НЕТ	ДА (bF)	НЕТ	тревога активна	ДА (bE)	Включен
216	ВЫКЛ	замкнут	ДА	НЕТ	НЕТ	тревога активна	ДА (bE)	Включен
217	ВКЛ	замкнут	ДА	НЕТ	НЕТ	тревога активна	ДА (bE)	Включен
218	ВЫКЛ	разомкнут	ДА	НЕТ	НЕТ	тревога активна	ДА (bE)	Включен
219	ВКЛ	разомкнут	ДА	НЕТ	НЕТ	тревога активна	ДА (bE)	Включен
220	ВЫКЛ	замкнут	НЕТ	НЕТ	НЕТ	тревога активна	ДА (bE)	Включен
221	ВКЛ	замкнут	НЕТ	НЕТ	НЕТ	тревога активна	ДА (bE)	Включен
222	ВЫКЛ	разомкнут	НЕТ	НЕТ	НЕТ	тревога активна	ДА (bE)	Включен
223	ВКЛ	разомкнут	НЕТ	НЕТ	НЕТ	тревога активна	ДА (bE)	Включен
224	ВЫКЛ	замкнут	ДА	ДА (bF)	ДА	активных тревог нет	ДА (bE)	Включен
225	ВКЛ	замкнут	ДА	ДА (bF)	ДА	активных тревог нет	ДА (bE)	Включен
226	ВЫКЛ	разомкнут	ДА	ДА (bF)	ДА	активных тревог нет	ДА (bE)	Включен
227	ВКЛ	разомкнут	ДА	ДА (bF)	ДА	активных тревог нет	ДА (bE)	Включен
228	ВЫКЛ	замкнут	НЕТ	ДА (bF)	ДА	активных тревог нет	ДА (bE)	Включен
229	ВКЛ	замкнут	НЕТ	ДА (bF)	ДА	активных тревог нет	ДА (bE)	Включен
230	ВЫКЛ	разомкнут	НЕТ	ДА (bF)	ДА	активных тревог нет	ДА (bE)	Включен
231	ВКЛ	разомкнут	НЕТ	ДА (bF)	ДА	активных тревог нет	ДА (bE)	Включен
232	ВЫКЛ	замкнут	ДА	НЕТ	ДА	активных тревог нет	ДА (bE)	Включен
233	ВКЛ	замкнут	ДА	НЕТ	ДА	активных тревог нет	ДА (bE)	Включен
234	ВЫКЛ	разомкнут	ДА	НЕТ	ДА	активных тревог нет	ДА (bE)	Включен
235	ВКЛ	разомкнут	ДА	НЕТ	ДА	активных тревог нет	ДА (bE)	Включен
236	ВЫКЛ	замкнут	НЕТ	НЕТ	ДА	активных тревог нет	ДА (bE)	Включен
237	ВКЛ	замкнут	НЕТ	НЕТ	ДА	активных тревог нет	ДА (bE)	Включен
238	ВЫКЛ	разомкнут	НЕТ	НЕТ	ДА	активных тревог нет	ДА (bE)	Включен
239	ВКЛ	разомкнут	НЕТ	НЕТ	ДА	активных тревог нет	ДА (bE)	Включен
240	ВЫКЛ	замкнут	ДА	ДА (bF)	НЕТ	активных тревог нет	ДА (bE)	Включен
241	ВКЛ	замкнут	ДА	ДА (bF)	НЕТ	активных тревог нет	ДА (bE)	Включен
242	ВЫКЛ	разомкнут	ДА	ДА (bF)	НЕТ	активных тревог нет	ДА (bE)	Включен
243	ВКЛ	разомкнут	ДА	ДА (bF)	НЕТ	активных тревог нет	ДА (bE)	Включен
244	ВЫКЛ	замкнут	НЕТ	ДА (bF)	НЕТ	активных тревог нет	ДА (bE)	Включен
245	ВКЛ	замкнут	НЕТ	ДА (bF)	НЕТ	активных тревог нет	ДА (bE)	Включен
246	ВЫКЛ	разомкнут	НЕТ	ДА (bF)	НЕТ	активных тревог нет	ДА (bE)	Включен
247	ВКЛ	разомкнут	НЕТ	ДА (bF)	НЕТ	активных тревог нет	ДА (bE)	Включен
248	ВЫКЛ	замкнут	ДА	НЕТ	НЕТ	активных тревог нет	ДА (bE)	Включен
249	ВКЛ	замкнут	ДА	НЕТ	НЕТ	активных тревог нет	ДА (bE)	Включен
250	ВЫКЛ	разомкнут	ДА	НЕТ	НЕТ	активных тревог нет	ДА (bE)	Включен
251	ВКЛ	разомкнут	ДА	НЕТ	НЕТ	активных тревог нет	ДА (bE)	Включен
252	ВЫКЛ	замкнут	НЕТ	НЕТ	НЕТ	активных тревог нет	ДА (bE)	Включен
253	ВКЛ	замкнут	НЕТ	НЕТ	НЕТ	активных тревог нет	ДА (bE)	Включен
254	ВЫКЛ	разомкнут	НЕТ	НЕТ	НЕТ	активных тревог нет	ДА (bE)	Включен
255	ВКЛ	разомкнут	НЕТ	НЕТ	НЕТ	активных тревог нет	ДА (bE)	Включен

11.7 УПРАВЛЕНИЕ ПО ЛОКАЛЬНОЙ СЕТИ

В списке приведены только некоторые из всех имеющихся переменных. ЗАПРЕЩАЕТСЯ НАСТРАИВАТЬ НЕ ПОКАЗАННЫЕ В ТАБЛИЦЕ ПЕРЕМЕННЫЕ, ПОТОМУ ЧТО ЭТО МОЖЕТ НАРУШИТЬ РАБОТУ УВЛАЖНИТЕЛЯ. ПРИМЕЧАНИЕ:

Версия программного обеспечения обозначается 4 цифрами и указана на табличке, приклеенной сзади контроллера. Например, надпись "1.080" означает: версия контроллера "1,0", версия программного обеспечения "8,0". Перед настройкой адресов контроллеров CPU проверьте, что в параметре С3 (внутренняя переменная I13) указан правильный сетевой адрес. По умолчанию каждому увлажнителю присвоен адрес 1, а два увлажнителя не могут иметь одинаковый адрес.

"А"	аналоговые переменные* (Modbus*: РЕГИСТРЫ)	
CAREL - Modbus*		
3	параметр d9: номинальная производительность в кг/ч (см. таблицу параметров)	
4	параметр d7: максимальная производительность в кг/ч (см. таблицу параметров)	
15	параметр d3: мгновенный расход пара в кг/ч; только чтение. Формат "#### = #### (100 = 100 кг/ч)".	
30	параметр d6: ток (А); только чтение. Формат "#### = #### (16 = 16a)".	
33	параметр С8: максимальное время ожидания данных (переданных контроллеру) по RS485 перед остановкой увлажнителя и формированием предупреждения "SU" (см. таблицу параметров)	

* Данные от контроллера подразумевают наличие десятичной запятой.
Например: var. 3=150 означает 15,0 кг/ч

Tab. 11.g

"I"	целые переменные (Modbus*: РЕГИСТРЫ)	
CAREL	Modbus*	
1	256	параметр P0: максимальная производительность (см. таблицу параметров)
2	257	параметр A0: рабочий режим (см. таблицу параметров)
3	258	параметр A1: единицы измерения (см. таблицу параметров)
4	259	параметр A2: тип сигнала запроса паропроизводства (см. таблицу параметров)
5	260	параметр b1: дополнительные функции (см. таблицу параметров)
6	261	параметр b2: время задержки выключения (см. таблицу параметров)
7	262	параметр b4: электропроводность воды (см. таблицу параметров)
8	263	параметр b5: порог срабатывания предупреждения по электропроводности (см. таблицу параметров)
9	264	параметр b6: порог срабатывания тревоги по электропроводности (см. таблицу параметров)
10	265	параметр b7: контроль пенообразования (см. таблицу параметров)
11	266	параметр b8: электропроводность внутри бачка в установленном режиме по сравнению с номинальной электропроводностью
12	267	параметр C0: основной режим индикации дисплея (см. таблицу параметров)
13	268	параметр C3: сетевой адрес (см. таблицу параметров)
14	269	параметр C4: скорость передачи данных (см. таблицу параметров)
15	270	параметр C5: сеть диспетчеризации: (см. таблицу параметров)
16	271	параметр C6: задержка передачи ответа по последовательному соединению (см. таблицу параметров)
17	272	параметр b9: продолжительность цикла слива для снижения электропроводности (см. таблицу параметров)
18	273	параметр bb: запрос обслуживания бачка, в часах (см. таблицу параметров)
19	274	параметр bE: время между двумя периодическими циклами слива (см. таблицу параметров)
20	275	параметр bF: время задержки слива при бездействии (см. таблицу параметров)
44	299	параметр d1: внешний сигнал управления, см. параграф "управление паропроизводительностью через переменные I62 и I63, только чтение; пример формата" #### = #### (0%-100%, шаг 1%)"
46	301	состояние увлажнителя (только чтение) 0 = выключен (нет запроса, выключен или отключен); 1 = запуск цикла испарения; 2 = заправка водой в процессе; 3 = испарение в процессе; 4 = слив AFS; 5 = слив воды (для снижения электропроводности или вручную); 6 = конец слива воды; 7 = полный слив из-за продолжительного бездействия; 8 = полный слив вручную или командой по сети; 9 = контроля воды нет; 10 = предварительная мойка; 11 = периодический слив
47	302	тип стадии увлажнения (только чтение) 0 = увлажнения нет; 1 = мягкий запуск; 2 = начало производства в установленном режиме, пониженная производительность; 3 = установившийся режим производства; 4 = пониженная производительность; 5, 6, 7 = мягкий запуск
49	304	параметр d5: электропроводность водопроводной воды [µС/см], только чтение, см. таблицу параметров
54	309	параметр db: счетчик часов наработки увлажнителя (не обнуляемый, см. таблицу параметров)
55	310	параметр dA: счетчик часов наработки бачка (обнуляемый, см. таблицу параметров)
62	317	управление по RS485; бит 0: очистка журнала тревоги; бит 1: обнуление счетчика dA; бит 2: запрос производства через переменную I63; бит 3: предварительная мойка; бит 4: сброс активных тревог бит 6: разрешение остановки увлажнителя и формирование тревоги при потере связи по последовательному соединению; бит 7: разрешение запроса самой первой тревоги; бит 8: разрешение запроса самой последней тревоги; бит 9: разрешение загрузки первой тревоги в журнал; бит 12: разрешение создания резервной копии пользователем. Все биты кроме бита 2 всегда читаются как 0. При включении питания состояние всех битов равно 0.
63	318	регулировка производительности по локальной сети (если I62 бит 2 = 4) (0%-100%, шаг 1%).
64	319	контрольная цифра платы (только чтение)
67	577	параметр c7 (см. таблицу параметров)
83	338	состояние тревоги: бит 0: одна и более тревога BLOCK; бит 1: одна и более тревога DISAB; бит 2: одна и более тревога WARN;
84	339	тревога с последующим прекращением паропроизводства (только чтение) бит n=0 тревоги нет, бит n=1 тревога активна. См. таблицу тревоги: бит 0: тревога Mn; бит 1: тревога EC; бит 2: тревога E1; бит 3: тревога E0; бит 4: тревога E4; бит 5: тревога EP; бит 6: не используется бит 7: не используется
85	340	тревога с последующим выключением (только чтение) бит n=0 тревоги нет, бит n=1 тревога активна. См. таблицу тревоги: бит 0: тревога EU (автосброс); бит 1: тревога E3; бит 2: тревога EF (автосброс); бит 3: тревога E4; бит 4: не используется бит 5: не используется бит 6: не используется бит 7: не используется
86	341	предупреждения (только чтение) бит n=0 тревоги нет, бит n=1 тревога активна. См. таблицу тревоги: бит 0: предупреждение CУ; бит 1: предупреждение Ec; бит 2: предупреждение EA; бит 3: предупреждение CP; бит 4: предупреждение CL; бит 5, бит 6, бит 7: Не используется
89	344	чтение строки в журнале тревоги (см. переменные I62, бит 7-8-9)

"D"	цифровые переменные (Modbus®: КАТУШКИ)
CAREL - Modbus®	
1	увлажнитель выключен внешним сигналом включения/выключения (контакты M2.4 M2.5), только чтение
2	запрет сигнала управления: D2=1 => СРУ выкл. D2=0 => СРУ вкл. (аналогично вкл/выкл по внешнему сигналу)
3	увлажнитель готов и ожидает сигнала запроса (только чтение)
4	состояние контактора: 0 = разомкнут, 1 = замкнут (только чтение)
5	состояние выхода слива 24 Vac: 0 = слива нет, 1 = слив (только чтение)
6	состояние релейного выхода слива: 0 = слива нет, 1 = слив (только чтение)
7	общее реле тревоги: 0 = обесточено, 1 = под напряжением (только чтение)
8	состояние выхода заправки 24 Vac: 0 = заправки нет, 1 = заправка (только чтение)
10	высокий уровень воды: 0 = датчики не работают, 1 = датчики работают (только чтение)
17	ручное управление сливом: 0 = не работает, 1 = работает; если по локальной сети задано значение 1, слив будет осуществляться до истечения максимального времени переменной 'D17'
19	Дисплей UEY подсоединен и работает: 0 = не работает, 1 = работает (только чтение)

Табл. 11.h

11.8 Управление производительностью через переменные I62 и I63

1. После запуска увлажнителя вставьте параметр D2 = 0 по локальной сети (D2 не нуждается в повторной настройке, пока плата не будет выключена).
2. Выставьте I2 = 0 для регулирования включением/выключением (A0 = 0), I2 = 1 для пропорционального регулирования (A0 = 1)
3. Выставьте I62 = 4 для отправки запроса через переменную I63. Если A0=0, если I63 <50: ВКЛ; если I63 ≥51: ВКЛ
4. Запишите запрос паропроизводительности в переменную I63, формат 000 до 100 (0% до 100%).

ПРИМЕЧАНИЕ: Если бит 6=1 в переменной I62, паропроизводство останавливается при отсутствии данных по последовательному интерфейсу RS485 на время, превышающее значение, указанное в параметре C8. Паропроизводство возобновляется, когда поступают новые данные.

11.9 Просмотр журнала тревоги по локальной сети

Диспетчерская переменная I89 служит для поочередного просмотра тревог, записанных в журнале тревоги. Как правило, эта переменная всегда показывает код последней тревоги; для навигации по сохраненным тревогам используются следующие биты переменной I62:

Переменная I62 - бит 7: разрешение запроса предыдущей тревоги (только запись)

Загрузка кода тревоги, записанной перед текущей отображенной на дисплее, в переменную I89.

Если текущая тревога самая первая, загружается значение 0.

Переменная I62 - бит 8: Разрешение запроса следующей тревоги (только запись)

Загрузка кода тревоги, записанной после текущей отображенной на дисплее, в переменную I89.

Если текущая тревога самая последняя (например, после установки бита 0x0200), загружается значение 0.

Переменная I62 - бит 9: Разрешение загрузки последней тревоги в журнал (только запись).

Загрузка кода самой последней тревоги в переменную I89.

В журнале может храниться до 366 тревог.

11.10 Нарушение сетевого соединения

При нарушении соединения по локальной сети UEY останавливает KUE путем размыкания контактора; затем, UEY переходит в дежурный режим и не производит пар, а на дисплее появляется предупреждение E3:

- Восстановлена связь с внешним контроллером: UEY автоматически реагирует на запрос от внешнего контроллера и предупреждение E3 исчезает.
- UEY выключен и снова включен: UEY реагирует на запрос от внешнего контроллера (если связь восстановлена) или внешний сигнал (0-10 В, 4-20 Ма, и т.д.), принятый на контактах M2:1-2-3. Таким образом, связь с внешним контроллером прервана и паропроизводство можно возобновить выключением и повторным включением UEY и передачей запроса посредством внешнего сигнала 0-10 В (4-20 Ма, и т.д.).

11.11 Поддержка протокола Modbus® на платах UEY

Протокол Modbus® можно выбрать в параметре C7 (см. "Параметры последовательного соединения").

В разделе 7 приведен список переменных и соответствующих адресов. Для многократного чтения/записи максимальное количество переменных "Регистр" или "Катушка" должно быть 20.

Предусмотрены следующие функции:

- MB_READ_COIL_STATUS 1: используется для запроса состояния (ВКЛ или ВЫКЛ) некоторого количества переменных «катушка» (двоичный, 1 бит), начиная с указанных адресов. Широковещательный режим не поддерживается.
- MB_READ_INPUT_STATUS 2: принцип аналогичен вышеуказанному.
- MB_READ_HOLDING_REG 3: используется для запроса значения следующего блока переменных "Регистр" (числен., 16 бит). Широковещательный режим не поддерживается.
- MB_READ_INPUT_REG 4: принцип аналогичен вышеуказанному.
- MB_FORCE_SINGLE_COIL 5: используется для настройки состояния отдельной переменной "Катушка" (двоич., 1 бит) – ВКЛ или ВЫКЛ (настройка адреса интересующего бита). Широковещательный режим поддерживается.
- MB_PRESET_SINGLE_REG 6: используется для настройки отдельной переменной "Регистр" (числен., 16 бит). Широковещательный режим поддерживается.
- MB_FORCE_MULTIPLE_COIL 15: используется для настройки состояния следующего блока переменных "Катушка" (двоич., 1 бит) (настройка количества битов и байтов). Широковещательный режим поддерживается.
- MB_PRESET_MULTIPLE_REG 16: используется для настройки значения следующего блока переменных "Регистр" (числен., 16 бит). Широковещательный режим поддерживается.

11.12 Исключения

- 01 недействительная функция
- 02 недействительный адрес данных
- 03 недействительное значение данных

12. РАСШИРЕННЫЕ ФУНКЦИИ

12.1 Принцип работы

Увлажнители с погружными электродами производят пар за счет кипячения воды, находящейся внутри бачка. Тепло, необходимое для вскипания воды, получается посредством тока, который проходит через бачок. Для этого к погруженным в воду электродам подводится напряжение. Если бачок новый или только что прошел чистку, ток зависит полностью от типа водопроводной воды: чем больше концентрация соли в воде, тем сильнее ток и увлажнитель быстрее достигает заданной производительности. Со временем отложения солей на стенках бачка увеличиваются (соль не испаряется с водой), способствуя достижению номинальной производительности. В установленном режиме требуемый уровень производительности поддерживается автоматически за счет регулирования тока потребления и уровня воды в бачке.

Образующиеся со временем отложения солей приводят к постепенному опустошению бачка. Во избежание чрезмерного накопления отложений, увлажнитель автоматически сливает и пополняет некоторое количество воды с заданной периодичностью.

12.2 Принцип регулирования

Регулирование включением/выключением

Такой принцип действия подразумевает "все или ничего". Увлажнитель работает под управлением контакта внешнего управления, который определяет заданную величину регулирования и дифференциал. Данный контакт может представлять собой гигростат, чей статус зависит от работы увлажнителя:

- контакт замкнут: увлажнитель производит пар, если контакт дистанционного включения/выключения также замкнут;
- контакт разомкнут: производство пара завершается.

Пропорциональное регулирование

Паропроизводительность регулируется пропорционально величине сигнала "Y" от внешнего устройства. Тип сигнала может быть следующим: 0-10 Vdc, 2-10 Vdc, 0-20 mA, 4-20 mA.

Весь диапазон показан как зона пропорционального регулирования. Максимальная производительность увлажнителя, соответствующая максимальному уровню внешнего сигнала, может задаваться в пределах от 20% до 100% от номинального значения производительности увлажнителя (параметр P0).

Минимальная производительность имеет гистерезис включения (hy), равный 5% от зоны пропорционального регулирования внешнего сигнала "Y".

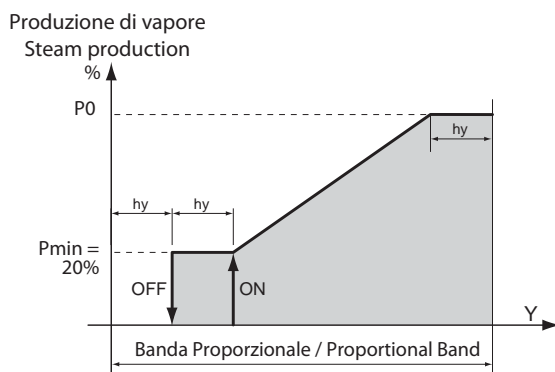


Рис. 12.а

12.3 Электропроводность воды

Измерение электропроводности воды и тревога. Электропроводность водопроводной воды измеряется датчиком электропроводности при открытии электромагнитного клапана заправки.

Предусмотрено два настраиваемых порога срабатывания тревоги:

- b5: порог срабатывания предупреждения (только сигнализация без срабатывания аварийного реле, автоматический сброс после устранения проблемы);
- b6: порог срабатывания тревоги (выключение увлажнителя и срабатывание аварийного реле).

Тревога появляется, когда показания датчика превышают один из двух заданных порогов более 60 минут или мгновенно, если измеренное значение в три раза превышает заданный порог.

Чтобы отключить тревогу, достаточно просто поднять пороги срабатывания выше максимального значения показаний датчика.

12.4 Автоматический слив

Увлажнитель автоматически сливает воду и доливает некоторое количество воды в бачок во избежание образования повышенной концентрации солей, образующихся при испарении воды.

Сливной насос включается на заданное время всегда, когда электропроводность воды начинает превышать максимальное допустимое значение; измерение проводится косвенным образом путем оценки скорости испарения.

Во время автоматического слива электроды обесточиваются, чтобы ток не проходил через воду (на дисплее появляется сообщение "dr").

Слив из-за повышенного вспенивания

При использовании некоторых типов воды на ее поверхности во время паропроизводства может образовываться пена. Этот эффект нежелателен и его следует устранить, потому что вода может выходить вместе с паром. Поэтому, два электрода расположены в верхней части бачка. Когда эти электроды определяют признаки вспенивания, увлажнитель несколько раз подряд сливает и пополняет воду. Если эффект вспенивания не удалось устранить, запускается полный цикл мойки бачка.

Слив из-за бездействия

In humidifier does not operate for an extended time (it remains on but does not produce steam), the water in the cylinder is drained automatically, to avoid stagnation and hygiene risks. The inactivity time is set using parameter "bF" (default 3 days). The function can be disabled by setting parameter b1 (see paragraph 11.6).

Слив под напряжением

Во время автоматического слива воды из-за высокой концентрации солей электроды обесточиваются, поэтому паропроизводительность снижается. При необходимости электроды можно оставить под напряжением во время цикла слива. Это можно сделать в параметре b1 (см. параграф 11.6).

Слив из-за запроса резкого снижения запроса производительности

Если требуемый уровень производительности резко снижается, увлажнитель выполняет цикл слива, а не ждет пока уровень воды опустится естественным образом в результате паропроизводства. Под резким снижением запроса паропроизводительности считается ситуация, когда текущий ток на 33% больше тока, соответствующего требуемой производительности. При необходимости данную функцию можно выключить.

См. параметр b1 (см. параграф 11.6)

Периодический слив

При использовании воды, где в значительной степени присутствуют такие вещества как гумус и известь, рекомендуется включить функцию периодического слива воды, чтобы избежать образования отложений на стенках бачка.

Чтобы включить функцию периодического слива, выберите 64 в параметре b1. Теперь, увлажнитель будет сливать воду из бачка каждые 24 часа, а на дисплее будет появляться сообщение "dP" (периодический слив). Если функция периодического слива включена, периодичность слива в часах можно изменить через параметр "bE".

Примечание:

Слив вручную см. в разделе 6, а слив самотоком см. в параграфе 9.4

12.5 Контроль напора водопроводной воды

Чтобы контролировать наличие и силу напора водопроводной воды, увлажнитель отслеживает силу тока, проходящего через электроды после открытия электромагнитного клапана заправки.

Если это происходит, увлажнитель:

- выводит на дисплей сообщение "EF"
- приводит в действие аварийное реле,
- размыкает контактор и закрывает электромагнитный клапан заправки на 10 минут.

Спустя 10 минут электромагнитный клапан заправки открывается, а контактор замыкается. При этом увлажнитель измеряет ток: если ток возрастает, тревога сбрасывается, а если нет - вся операция повторяется снова.

ПРИМЕЧАНИЕ: сигнал тревоги сбрасывается автоматически, а действия осуществляются в соответствии с вышеуказанной процедурой.

12.6 Аварийное реле

Когда счетчик часов наработки бачка достигает заданной величины, означающей необходимость проведения технического обслуживания, (тревога "CU"), аварийное реле (если нет других активных сигналов тревоги) начинает срабатывать на 10 секунд каждые 12 часов пока счетчик не достигнет уровня "Mn".

Данная функция включается в параметре b1 (см. параграф 11.6); по умолчанию выключена.

12.7 Дополнительный контакт (активное управление вентилятором)

Дополнительный контакт можно использовать следующим образом:

- дистанционной сигнализации запроса паропроизводительности (но не фактического значения);
- включения/выключения внешнего вентилятора в зависимости от наличия сигнала запроса паропроизводительности.

Данная функция включается в параметре b1. При этом контакт ЗАМЫКАЕТСЯ во время производства пара с задержкой A6 (в секундах), и РАЗМЫКАЕТСЯ с задержкой A7 (в секундах).

Во время отсчета задержки A6 и A7 на дисплее мигает символ вентилятора, а при включении символ вентилятора горит постоянно.

Во время слива вручную (см. раздел 6.12) контакт размыкается (всегда после отсчета времени задержки A7)

Во время предварительной мойки (см. раздел 6.1) контакт замыкается с соответствующей задержкой.

12.8 Ручное управление

Предназначено для управления устройствами увлажнителя в ручном режиме.

В главном окне нажмите кнопку PRG и удерживайте 2 секунды.

Кнопками ВВЕРХ и ВНИЗ введите пароль 70.

На дисплее появится сообщение **MAN**

Нажмите кнопку PRG.

На дисплее появится сообщение **tlr**

Выберите нужное устройства кнопками ВВЕРХ и ВНИЗ:

- **tlr** = контактор
- **drn** = сливной насос
- **Fil** = электромагнитный клапан заправки
- **drt** = электромагнитный клапан регулировки слива (не используется)
- **ALr** = аварийное реле
- **FAn** = доп. контакт (вентилятор)

Выбрав нужное устройство, нажмите кнопку PRG и на дисплее появится:

- ON если устройство работает
- OFF если устройство не работает

Нажмите кнопку PRG; индикация на дисплее начинает мигать

Кнопками ВВЕРХ/ВНИЗ измените значение

Нажмите кнопку PRG для подтверждения значения.

Нажмите кнопку ESC для возврата.

ПРИМЕЧАНИЕ: ИЗ ДАННОГО РЕЖИМА МОЖНО ВЫЙТИ ТОЛЬКО НАЖАВ КНОПКУ ESC В ГЛАВНОМ ОКНЕ ИЛИ ВЫКЛЮЧИВ УВЛАЖНИТЕЛЬ.

12.9 Светодиоды платы управления

На плате расширения предусмотрено три светодиодных индикатора, которые находятся над платой управления:

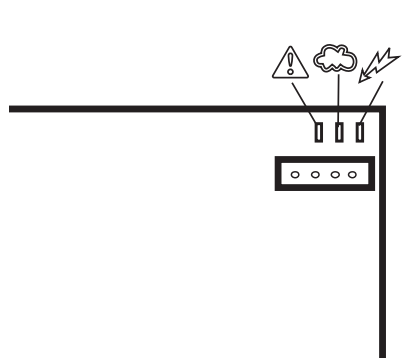


Рис. 12.b

Обозначения:

Светодиод	На дисплее	Описание
Красный		Тревога активна (тип тревоги можно определить по режиму свечения, см. раздел 8)
Желтый		Паропроизводство в процессе (светодиод всегда горит при 100% паропроизводстве, мигает дважды при 20%, трижды при 30%,...)
Зеленый		Увлажнитель включен

Табл. 12.a

ПРИМЕЧАНИЕ: Желтый и красный светодиоды работают только если дисплей не подключен.

CAREL

CAREL INDUSTRIES HQs

Via dell'Industria, 11 - 35020 Brugine - Padova (Italy)

Tel. (+39) 049.9716611 - Fax (+39) 049.9716600

e-mail: carel @ carel. com - www .carel. com

Agenzia / Agency: