



SHVD

**CONDENSATORI CON VENTILATORI ASSIALI
AXIAL FAN TYPE AIR COOLED CONDENSERS
CONDENSEURS AVEC VENTILATEURS HELICOIDES
LUFTGEKÜHLTE VERFLÜSSIGER MIT AXIALVENTILATOREN**



**SAFETUBES
SYSTEM**



SHVDN

Funzionamento e consumi di energia normali.

Normal operation and normal energy consumption.

Fonctionnement et consommations d'énergie normales

Normalausführung und normaler Energieverbrauch.

SHVDS-SHVDT

Funzionamento silenzioso e consumi di energia ridotti.

Low noise operation and low energy consumption.

Fonctionnement silencieux et basse consommation d'énergie.

Leise Ausführung und niedriger Energieverbrauch.

SHVDR

Funzionamento silenziosissimo e consumi di energia ridottissimi.

Super low noise operation and super low energy consumption.

Fonctionnement super silencieux et très basse consommation d'énergie.

Sehr leise Ausführung und sehr niedriger Energieverbrauch.

156÷1064 kW

42 MODELS



Copertina: condensatore con accessori
Cover: condenser with accessories
Couverture: condenseur avec accessoires
Umschlag: Verflüssiger mit Zubehör



CERTIFY-ALL
AIR COOLED CONDENSERS

Tutte le gamme dei condensatori ventilati sono certificati EUROVENT

Dati certificati:

- Potenze (ENV 327)
- Portate d'aria
- Assorbimenti motori
- Superfici esterne
- Livelli di potenza sonora (ISO 3744)

All ranges of air cooled condensers are EUROVENT certified

Certified data:

- Capacities (ENV 327)
- Air quantities
- Motor power consumption
- External surfaces
- Sound power levels (ISO 3744)

Toutes les gammes de condenseurs à air sont certifiées EUROVENT

Données certifiées:

- Puissances (ENV 327)
- Débits d'air
- Puissances absorbées moteurs
- Surfaces externes
- Niveaux de puissance acoustique (ISO 3744)

Alle Reihen der luftgekühlten Verflüssiger sind EUROVENT zertifiziert

Zertifizierte Daten:

- Leistungen (ENV 327)
- Luftdurchsätze
- Motorleistung Aufnahmen
- Äußere Flächen
- Schalleistungspegel (ISO 3744)

Nuovo scambiatore di calore Turbocoil

La straordinaria efficienza dello scambiatore di calore deriva dalla combinazione ottimale di nuove alette con tubi di configurazione speciale. I vantaggi ottenuti con il nuovo scambiatore di calore sono:

- potenza elevata con bassa portata d'aria
- basso assorbimento elettrico dei motori
- funzionamento silenzioso
- riduzione del volume interno del circuito e del fluido refrigerante.

Nouvel échangeur de chaleur Turbocoil

L'extraordinaire efficacité de l'échangeur est née de l'union optimale des nouvelles ailettes avec le tubes à configuration spéciale. Les avantages donnés par le nouvel échangeur de chaleur sont:

- prestations élevées avec une quantité d'air réduite
- réduction de la puissance absorbée par les moteurs
- fonctionnement silencieux
- réduction du volume du circuit et de réfrigérant.

New Turbocoil heat exchanger

The extraordinary efficient performance of the heat exchanger is given by a combination of new fins and a special tube configuration. The new heat exchanger advantages are the following:

- high in performance with low air quantity required
- low motor consumption
- low noise operation
- reduction of internal circuit volume and refrigerant.

Neue Wärmeaustauscher Turbocoil

Die ausserordentliche Leistung von Hitec® Wärmeaustauschern ist möglich durch die Kombination der neuen Lamellen mit dem innen geriffelten Rohr. Die Vorteile der neuen Wärmeaustauscher sind:

- Hohe Leistung bei niedriger Luftmenge
- Geringe Motorleistungsaufnahme
- Niedriger Geräuschpegel
- Reduziertes inneres Volumen und Kältemittelmengen.

Sospensione batteria

SAFETUBES SYSTEM

Il nuovo sistema brevettato LU-VE Contardo di sospensione della batteria esclude totalmente il contatto dei tubi con la struttura del condensatore e assicura la completa protezione dei tubi della batteria durante il trasporto, l'installazione e il funzionamento del condensatore.

Convogliatore

- Carenatura di design particolarmente accurato, realizzata di acciaio zincato, verniciata, resistente alla corrosione
- bocchali delle ventole di nuovo disegno ad alta efficienza per eliminare il ricircolo dell'aria e ridurre la rumorosità
- ogni sezione di ventilazione è separata dalle altre
- le griglie sono conformi alle più severe norme di sicurezza per garantire la massima protezione.

Elettroventilatori

- Nuovi motori ad alta efficienza e a basso consumo
- lubrificati a vita - protezione termica incorporata
- motori e ventole bilanciati dinamicamente e staticamente
- elettroventilatori collegati alla scatola di derivazione (opzione).

Caratteristiche standard di potenza secondo ENV 327

Le potenze dei condensatori sono provate alle seguenti condizioni:

Temperatura ambiente	25°C
Temperatura condensazione	40°C
Refrigerante	R404A

Coil suspension

SAFETUBES SYSTEM

The new patented coil suspension system LU-VE Contardo completely eliminates the tube contact with the condenser frame and provides full protection for the coil tubes during the condenser transport, installation and operation.

Fan shroud

- Special care of design casing, manufactured in galvanized steel, painted, corrosion resistant
- new high efficiency fan shrouds to eliminate air backflow and to reduce the noise
- each fan section is separated from the others
- fan guards conform to the most severe European Safety Standards.

Fan motors

- New high performance and low energy consumption fan motors
- life lubricated - thermally protected
- motors and fans statically and dynamically balanced
- fan motors wired to the junction box (optional).

Standard capacity specification according to ENV 327

Condenser performance is tested according to the following conditions:

Ambient temperature	25°C
Condensing temperature	40°C
Refrigerant	R404A

Suspension batterie

SAFETUBES SYSTEM

Le nouveau système breveté LU-VE Contardo de suspension de la batterie exclut complètement tout contact des tubes avec la structure du condenseur et garantit une totale protection des tubes de la batterie pendant le transport, l'installation et le fonctionnement du condenseur.

Diffuseur

- Carrosserie de design très soigné, construite en acier galvanisé, avec peinture, résistante à la corrosion
- diffuseur de nouvelle conception à haute efficacité pour éliminer le recyclage de l'air et réduire le bruit
- chaque section de ventilation est séparée des autres
- les grilles sont en conformité avec les plus sévères normes de sécurité.

Motoventilateurs

- Nouveaux électro ventilateurs à haute efficacité et à consommation d'énergie réduite
- graissage longue durée - protection thermique incorporée
- moteurs et hélices équilibrées statiquement et dynamiquement
- électro ventilateurs raccordés aux boîtiers électriques (option).

Caractéristiques standard de puissance suivant ENV 327

Les puissances des condensateurs sont essayés aux conditions suivantes:

Température ambiante	25°C
Température de condensation	40°C
Réfrigérant	R404A

Aufhängungsbatterie

SAFETUBES SYSTEM

Das neue patentierte Aufhängesystem LU-VE Contardo schließt den Kontakt der Rohre mit dem Verflüssigergehäuse aus und garantiert einen umfassenden Schutz der Rohre während des Transports, der Installation und des Betriebs des Verflüssigers.

Luftführung

- Besonders sorgfältig konstruiertes Gehäuse aus verzinktem Stahl - zusätzlich lackiert - Korrosionsschutz
- neue Ventilatoransaugdüsen mit hohem Wirkungsgrad, verhindern Rückluft und senken den Geräuschpegel
- Trennwände zwischen jeder Ventilatorsektion
- Ventilatorschutzgitter entsprechen den europäischen Sicherheitsbedingungen.

Ventilatoren

- Neue Lüftermotoren mit hoher Leistung und minimalen Energieverbrauch
- Dauerschmierung thermischer Überlastungsschutz
- Motoren und Flügel dynamisch ausgewuchtet
- Kabel in Anschlussdose verdrahtet (Aufpreis).

Norm-Leistungangaben nach ENV 327

Die Leistungen der Verflüssiger sind unter folgenden Bedingungen geprüft:

Umgebungstemperatur	25°C
Verflüssigungstemperatur	40°C
Kältemittel	R404A

Classe di efficienza energetica dei condensatori ventilati Classification "énergie" des condenseurs à air		Energetic efficiency class of air cooled condensers Energetische Klassifizierung der luftgekühlten Verflüssiger				
Class Classe	Class Klasse	Consumo energia	Energy consumption	Consommation d'énergie	Energieverbrauch	R
A		Estremamente basso	Extremely low	Extrêmement basse	Extrem niedrig	70 < R > 110
B		Molto basso	Very low	Très basse	Sehr niedrig	70 < R < 110
C		Basso	Low	Basse	Niedrig	45 < R < 70
D		Medio	Medium	Moyenne	Mittel	30 < R < 45
E		Alto	High	Elevée	Hoch	70 < R < 30

R = Potenza condensatore (ΔT15K) / consumi energia motori.
R = Condenser capacity (ΔT15K) / motor power consumption.

R = Puissance du condenseur (ΔT15K) / consommation d'énergie des moteurs.
R = Verflüssigerleistung (ΔT15K) / Motorleistungsaufnahme.

Collaudo

La batteria è collaudata ad una pressione di 35 bar, accuratamente sgrassata ed essiccata con aria secca.

Test

All coils are degreased, cleaned and tested to 35 bar test pressure.

Contrôle

Toutes les batteries soigneusement dégraissées, nettoyées et séchées à l'air sec sont éprouvées à une pression de 35 bars.

Dichtheitsprüfung

Die Lamellenblöcke werden entfettet, getrocknet und mit trockener Luft von 35 bar unter Wasser auf Dichtheit geprüft.

Versioni speciali

ALETTES:
● ALUPAINT®: aletta di alluminio verniciato (PC X 0,97)
● CU: aletta di rame (PC X 1,03)
● CU/SN: aletta di rame stagnato (PC X 1,03).

Special versions

FINS:
● ALUPAINT®: aluminium painted fin (PC X 0,97)
● CU: copper fin (PC X 1,03)
● CU/SN: tin plated copper fin (PC X 1,03).

Versions speciales

AILETTES:
● ALUPAINT®: ailette aluminium vernie (PC X 0,97)
● CU: ailette cuivre (PC X 1,03)
● CU/SN: ailette cuivre étamé (PC X 1,03).

Spezialausführungen

LAMELLEN:
● ALUPAINT®: Aluminiumlamelle beschichtet (PC X 0,97)
● CU: Kupferlamelle (PC X 1,03)
● CU/SN: verzinnete Kupferlamelle (PC X 1,03).

ACCESSORI

R2PR-RS-RUS

Regolatore elettronico della velocità di rotazione dei ventilatori dei condensatori ventilati.

SPR

Sensore di pressione.

QE-QEC

Quadro elettrico.

IS

Interruttori di servizio.

ACCESSORIES

R2PR-RS-RUS

Electronic fan speed controller for air cooled condensers.

SPR

Pressure sensor.

QE-QEC

Switch-board.

IS

Individual isolator switch.

ACCESSOIRES

R2PR-RS-RUS

Régulateur électronique de vitesse des ventilateurs pour condenseurs à air.

SPR

Sonde de pression.

QE-QEC

Armoire électrique.

IS

Commutateurs d'arrêt.

ZUBEHÖR

R2PR-RS-RUS

Elektronischer Drehzahlregler für luftgekühlte Verflüssiger.

SPR

Drucksensor.

QE-QEC

Schaltschrank.

IS

Reparaturschalter.

Assicurazione qualità

Il Sistema Qualità LU-VE, che include anche le procedure riguardanti la progettazione, le prove di laboratorio, i sistemi di produzione ed il controllo della qualità, ha ottenuto la certificazione UNI EN ISO9001.

Quality Assurance

LU-VE is a certified company to UNI EN ISO9001, which is the most important Quality Assurance qualification covering Development, Testing, Production method and Inspection procedures.

CERTIFIED QUALITY SYSTEM
ISO 9001

Assurance Qualité

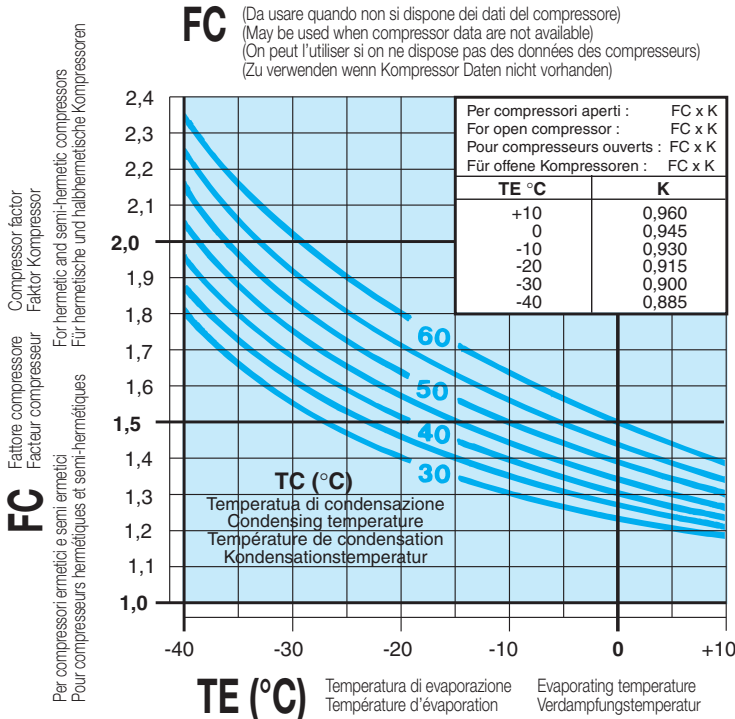
Le système "Assurance Qualité" de LU-VE qui inclut toutes les procédures depuis l'étude des produits, les essais, l'ensemble du système de production et le système de contrôle qualité a obtenu la certification UNI EN ISO9001.

Qualitätsstandard

Der LU-VE Qualitätsstandard, inklusive Planung, Labor, Erzeugung und Qualitätprüfung sind nach UNI EN ISO9001 zertifiziert.

Scelta analitica Analytical selection Sélection analytique Analytische Auswahl

PC	= $PE \times FC \times 15/\Delta T \times FT \times FA \times 1/FR$		
PC	= Potenza condensatore	Condenser capacity	Puissance condenseur
PE	= Potenza evaporatore	Evaporator capacity	Puissance évaporateur
FC	= Fattore compressore	Compressor factor	Facteur compresseur
15/ΔT	= Fattore ΔT	ΔT factor	Facteur ΔT
FT	= Fattore temperatura ambiente	Ambient temperature factor	Facteur température ambiante
FA	= Fattore altitudine	Altitude factor	Facteur altitude
FR	= Fattore refrigerante	Refrigerant factor	Facteur réfrigérant



FT Fattore temperatura ambiente
Facteur température ambiante Ambient Temperature factor
Faktor Umgebungstemperatur

TA (°C)	5	10	15	20	25	30	35	40	45	50
FT	0,950	0,963	0,975	0,988	1,00	1,013	1,026	1,039	1,052	1,065

FA Fattore altitudine
Facteur altitude Altitude factor
Faktor Meereshöhe

m	0	200	400	600	800	1000	1200	1400
FA	1,00	1,013	1,027	1,042	1,058	1,074	1,090	1,107

m	1600	1800	2000	2200	2400	2600	2800	3000
FA	1,124	1,142	1,160	1,180	1,201	1,222	1,243	1,265

FR Fattore refrigerante
Facteur réfrigérant Refrigerant factor
Faktor Kältemittel

R	R404A	R 22	R 134a
FR	1,00	0,96	0,93

Dati di base	Basic data	Données de base	Basis Daten	
PE = Potenza evaporatore	Evaporator capacity	Puissance évaporateur	Verdampferleistung	= 190 kW
TE = Temperatura di evaporazione	Evaporating temperature	Température d'évaporation	Verdampfungstemperatur	= -10°C
TC = Temperatura di condensazione	Condensing temperature	Température de condensation	Kondensationstemperatur	= 43°C
Tipo di compressore semi-ermetico	Compressor type semi-hermetic	Type de compresseur semi-hermétique	Kompressortyp halbhermetisch	
TA = Temperatura ambiente	Ambient temperature	Température ambiante	Umgebungstemperatur	= 30°C
ΔT = (TC-TA)	(TC-TA)	(TC-TA)	(TC-TA)	= 13 K
Altitudine	Altitude	Altitude	Meereshöhe	= 1000 m
Refrigerante	Refrigerant	Réfrigérant	Kältemittel	= R404A
Livello pressione sonora a 15 m	Noise pressure level at 15 m	Niveau pression sonore à 15 m	Schalldruckpegel in 15 m	= 49 dB (A)
Selezione / Selection / Sélection / Typenauswahl				
PC = $190 \times 1.43 \times \frac{15}{13} \times 1.013 \times 1.074 \times \frac{1}{1.0} = 346,8 \text{ kW}$				= SHVDS351



Selezione
È disponibile un programma per la selezione dei condensatori operante in ambiente Windows.

Selection
A software for condensers selection operating under Windows is available.

Sélection
Un programme de calcul pour effectuer la sélection des condenseurs sous Windows est disponible.

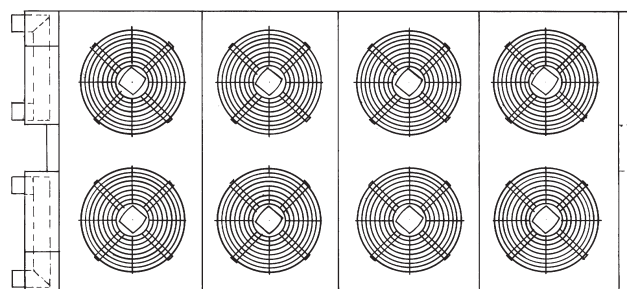
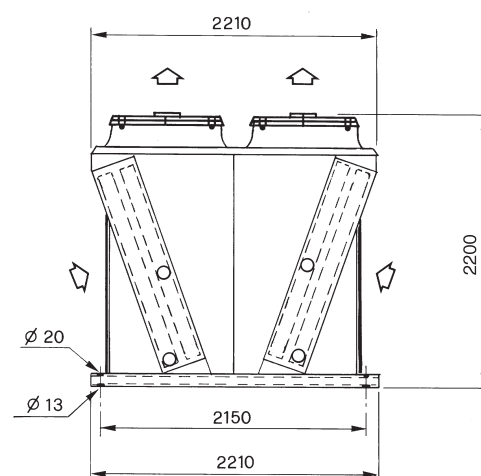
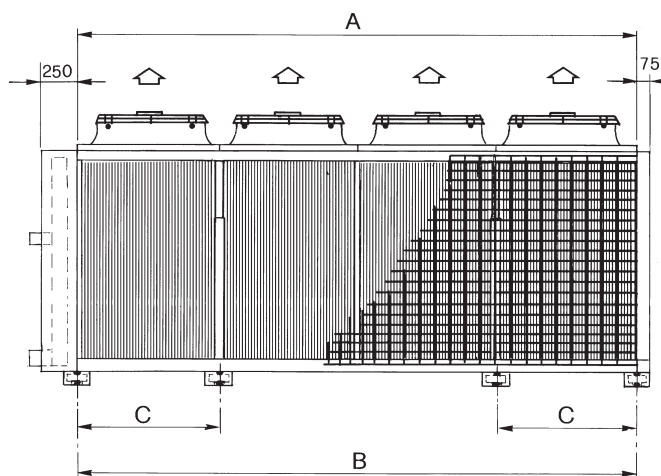
Auswahl
Für die Auswahl der Verflüssiger ist ein Computerprogramm unter Windows erhältlich.

Esempio di ordinazione Ordering example SHVD S 351 Exemple de commande Typenschlüssel

<p>S = Super</p> <p>H = Hitec®</p> <p>V = Ventilato Air cooled Ventilé Luftgekühlt</p> <p>D = Batteria doppia Twin coil Batterie double Doppelbatterie</p>	<p>N = Normale Normal Normale Normal</p> <p>S-T = Silenzioso Quiet Silencieux Leise</p> <p>R = Residenziale Residential Résidentiel Sehr Leise</p>	<p>Code Code Code Code</p>
--	---	--

Condensatore Condenser Condenseur Verflüssiger	Modello Type Modèle Modell	Potenza Rating Puissance Leistung	kW (DT 15K)	Passo alette Fin spacing Pas des ailettes Lamellenabstand	Motore Motor Moteur Motor	Poli Poles Pôles Polig	Collegamento Connection Connexion Anschluß
SHVD Ø 800 mm	SHVDN	286 ÷ 1064		2.1 mm	400 V 3 ~ 50 Hz	6P	△ / 人
	SHVDS	236 ÷ 875		2.1 mm	400 V 3 ~ 50 Hz	8P	△ / 人
	SHVDT	218 ÷ 805		2.1 mm	400 V 3 ~ 50 Hz	8PS	△ / 人
	SHVDR	156 ÷ 546		2.1 mm	400 V 3 ~ 50 Hz	12P	△ / 人

Ventilatori a due velocità		Two speed motors		Ventilateurs à deux vitesses			Motoren mit zwei Drehzahlen		
Ventilatori Ventilateurs	Fans Ventilatoren	Ø 800 mm x n°	4 00	6 000	8 0000	10 00000	12 000000	14 0000000	
Dimensioni Dimensions Dimensions Abmessungen		A	mm	2200	3300	4400	5500	6600	7700
		B	mm	2200	3300	4400	5500	6600	7700
		C	mm	—	—	1100	2200	2200	2200



Gli apparecchi sono stati progettati e costruiti per poter essere incorporati in macchine come definito dalla Direttiva Macchine **89/392 CEE** e successivi emendamenti e sono rispondenti alle seguenti norme:

- **EN 60/335-1 (CEI 61-50)** Sicurezza degli apparecchi elettrici d'uso domestico e similare. Norme Generali.
- **CEI-EN 60/335-2-40** Sicurezza degli apparecchi d'uso domestico e similare - parte 2. Norme particolari per le pompe di calore elettriche, per i condizionatori d'aria e per i deumidificatori.
- Direttiva **89/336 CEE** e successivi emendamenti. Compatibilità elettromagnetica.
- Direttiva **73/23 CEE** Bassa tensione.
- **EN 294** Griglie di protezione.

The products are provided for incorporation in machines as defined in the EC Machine Directive **89/392/EEC** and subsequent modifications according to the following safety standard references:

- **EN 60/335-1 (CEI 61-50)** Safety of household and similar electrical appliances. General requirements.
- **CEI-EN 60/335-2-40** Safety of household and similar electrical appliances - Part 2: Particular requirements for electrical heat pumps, air-conditioners and dehumidifiers.
- Machine Directive **89/336 EEC** and subsequent modifications. Electromagnetic compatibility.
- Directive **73/23 EEC** Low tension.
- **EN 294** Fan guards.

Les produits sont conçus et construits pour pouvoir être incorporés dans les machines comme défini par la directive européenne **89/392 CEE** et amendements successifs et conformément aux normes suivantes:

- **EN 60/335-1 (CEI 61-50)** Sécurité des appareils électriques d'usage domestique et similaire. Norme générale.
- **CEI-EN 60/335-2-40** Sécurité des appareils d'usage domestique et similaire. Norme particulière pour les pompes à chaleur électriques pour le conditionnement d'air et les déshumidificateurs.
- Directive **89/336 CEE** et amendements successifs. Compatibilité électromagnétique.
- Directive **73/23 CEE** Basse tension.
- **EN 294** Grilles de protection.

Die Produkte sind in Übereinstimmung mit der EG Richtlinie **89/390 EWG** und nachfolgenden Ergänzungen entwickelt, konstruiert und gefertigt und entsprechen folgenden Normen:

- **EN 60/335-1 (CEI 61-50)** Sicherheit elektrischer Geräte für den Hausgebrauch und ähnliche Zwecke Teil 1: Allgemeine Anforderungen.
- **CEI-EN 60/335-2-40** Sicherheit elektrischer Geräte für den Hausgebrauch und ähnliche Zwecke. Teil 2: Besondere Anforderungen für elektrische Wärmepumpen, Klimageräte und Entfeuchtungsgeräte.
- Richtlinie **89/336 EWG** und nachfolgende Ergänzungen. Elektromagnetische Kompatibilität.
- Richtlinie **73/23 EWG** Niederspannung.
- **EN 294** Schutzgitter.

Modello Modèle	Type Modell	SHVDN	284	322	426	483	568	644	710		
Elettroventilatori Fans Ventilateurs Ventilatoren	6P	Ø 800 mm x n° Collegamento Connexion Connection Motorschaltungen	4 ^{OO} _{OO}	4 ^{OO} _{OO}	6 ^{OOO} _{OOO}	6 ^{OOO} _{OOO}	8 ^{OOOO} _{OOOO}	8 ^{OOOO} _{OOOO}	10 ^{OOOOO} _{OOOOO}		
Potenza Puissance	Rating Leistung	kW (ΔT 15K)	286 232	304 246	429 348	456 369	572 464	608 492	715 580		
Portata d'aria Débit d'air	Air quantity Luftdurchsatz	m³/h	75000 55000	78000 59000	112500 82500	117000 88500	150000 110000	156000 118000	187500 137500		
Assorbimento motori Motor power consumption Puissance moteurs Motorleistung Aufnahme		W A	7320 4520 14,8 8,8	7320 4520 14,8 8,8	10980 6780 22,2 13,2	10980 6780 22,2 13,2	14640 9040 29,6 17,6	14640 9040 29,6 17,6	18300 11300 37,0 22,0		
Livello pressione sonora Niveau pression sonore	Sound pressure level Schalldruckpegel	dB (A) (Total)	56 49	56 49	58 51	58 51	59 52	59 52	60 53		
Classe efficienza energetica Classification "energie"		Energetic efficiency class Energetische klassifizierung	D C	D C	D C	D C	D C	D C	D C		
Modello Modèle	Type Modell	SHVDS	234	256	351	384	468	512	585		
Elettroventilatori Fans Ventilateurs Ventilatoren	8P	Ø 800 mm x n° Collegamento Connexion Connection Motorschaltungen	4 ^{OO} _{OO}	4 ^{OO} _{OO}	6 ^{OOO} _{OOO}	6 ^{OOO} _{OOO}	8 ^{OOOO} _{OOOO}	8 ^{OOOO} _{OOOO}	10 ^{OOOOO} _{OOOOO}		
Potenza Puissance	Rating Leistung	kW (ΔT 15K)	236 198	250 210	354 297	375 315	472 396	500 420	590 495		
Portata d'aria Débit d'air	Air quantity Luftdurchsatz	m³/h	56000 45000	59000 49000	84000 67500	88500 73500	112000 90000	118000 98000	140000 112500		
Assorbimento motori Motor power consumption Puissance moteurs Motorleistung Aufnahme		W A	3760 2800 8,8 5,2	3760 2800 8,8 5,2	5640 4200 13,2 7,8	5640 4200 13,2 7,8	7520 4800 17,6 10,4	7520 4800 17,6 10,4	9400 7000 22,0 13,0		
Livello pressione sonora Niveau pression sonore	Sound pressure level Schalldruckpegel	dB (A) (Total)	49 44	49 44	51 46	51 46	52 47	52 47	53 48		
Classe efficienza energetica Classification "energie"		Energetic efficiency class Energetische klassifizierung	C B	C B	C B	C B	C B	C B	C B		
Modello Modèle	Type Modell	SHVDT	215	232	325	348	433	464	541		
Elettroventilatori Fans Ventilateurs Ventilatoren	8PS	Ø 800 mm x n° Collegamento Connexion Connection Motorschaltungen	4 ^{OO} _{OO}	4 ^{OO} _{OO}	6 ^{OOO} _{OOO}	6 ^{OOO} _{OOO}	8 ^{OOOO} _{OOOO}	8 ^{OOOO} _{OOOO}	10 ^{OOOOO} _{OOOOO}		
Potenza Puissance	Rating Leistung	kW (ΔT 15K)	218 148	230 160	327 222	345 240	436 296	460 320	545 370		
Portata d'aria Débit d'air	Air quantity Luftdurchsatz	m³/h	51000 31000	54000 34000	76500 46500	81000 51000	102000 62000	108000 68000	127500 77500		
Assorbimento motori Motor power consumption Puissance moteurs Motorleistung Aufnahme		W A	3400 1840 7,6 4,0	3400 1840 7,6 4,0	5100 2760 11,4 6,0	5100 2760 11,4 6,0	6800 3680 15,2 8,0	6800 3680 15,2 8,0	8500 4600 19,0 10,0		
Livello pressione sonora Niveau pression sonore	Sound pressure level Schalldruckpegel	dB (A) (Total)	47 37	47 37	49 39	49 39	50 40	50 40	51 41		
Classe efficienza energetica Classification "energie"		Energetic efficiency class Energetische klassifizierung	C B	C B	C B	C B	C B	C B	C B		
Modello Modèle	Type Modell	SHVDR	168		252		336		420		
Elettroventilatori Fans Ventilateurs Ventilatoren	12P	Ø 800 mm x n° Collegamento Connexion Connection Motorschaltungen	4 ^{OO} _{OO}		6 ^{OOO} _{OOO}		8 ^{OOOO} _{OOOO}		10 ^{OOOOO} _{OOOOO}		
Potenza Puissance	Rating Leistung	kW (ΔT 15K)	156 122		234 183		312 244		390 305		
Portata d'aria Débit d'air	Air quantity Luftdurchsatz	m³/h	33000 25000		49500 37500		66000 50000		82500 62500		
Assorbimento motori Motor power consumption Puissance moteurs Motorleistung Aufnahme		W A	1260 700 4,0 1,6		1890 1050 6,0 2,4		2520 1400 8,0 3,2		3150 1750 10,0 4,0		
Livello pressione sonora Niveau pression sonore	Sound pressure level Schalldruckpegel	dB (A) (Total)	39 32		41 34		42 35		43 36		
Classe efficienza energetica Classification "energie"		Energetic efficiency class Energetische klassifizierung	A A		A A		A A		A A		
DATI COMUNI / COMMON DATA / CARACTÉRISTIQUES COMMUNES / GLEICHBLEIBENDE DATEN											
Superficie Surface Surface Fläche	*	equivalente équivalente	equivalent gleichwertig	m²	688	776	1032	1164	1376	1552	1720
	TURBOCOIL	esterna externe	external äußere	m²	444	592	666	888	888	1184	1110
		interna interne	internal innere	m²	47.0	62.7	70.6	94.1	94.1	125.5	117.6
Attacchi Raccords	Connection Anschlüsse	Entrata/uscita Entrée/sortie	Inlet/outlet Eintritt/Austritt	mm	2 x 54/42	2 x 54/42	2 x 76/54	2 x 76/54	2 x 76/54	2 x 76/54	2 x 89/64
Volume circuito Volume circuit	Circuit volume Rohrinhalt			dm³	2 x 40	2 x 52	2 x 60	2 x 77	2 x 77	2 x 100	2 x 94
Peso Poids	Weight Gewicht			kg	770	830	1080	1160	1420	1530	1750
Circuiti Circuits	Circuits Kreise			n°	2 x 37	2 x 37	2 x 55	2 x 74	2 x 55	2 x 74	2 x 111



Le potenze dei condensatori sono state provate secondo la norma ENV 327
 Condensers capacities are tested according to ENV 327
 Les puissances des condenseurs sont éprouvées selon la norme ENV 327
 Die Leistungen der Verflüssiger sind nach ENV 327 Norm geprüft.

	805	852	966	994	1127
	10 ○○○○ ○○○○	12 ○○○○○○ ○○○○○○	12 ○○○○○○ ○○○○○○	14 ○○○○○○ ○○○○○○	14 ○○○○○○ ○○○○○○
	△ 人	△ 人	△ 人	△ 人	△ 人
	760 615	858 696	912 738	1001 812	1064 861
	195000 147500	225000 165000	234000 177000	262500 192500	273000 206500
	18300 11300	21960 13560	21960 13560	25620 15820	25620 15820
	37,0 22,0	44,4 26,4	44,4 26,4	51,8 30,8	51,8 30,8
	60 53	60 53	60 53	61 54	61 54
	D C	D C	D C	D C	D C

	640	702	768	819	896
	10 ○○○○ ○○○○	12 ○○○○○○ ○○○○○○	12 ○○○○○○ ○○○○○○	14 ○○○○○○ ○○○○○○	14 ○○○○○○ ○○○○○○
	△ 人	△ 人	△ 人	△ 人	△ 人
	625 525	708 594	750 630	826 693	875 735
	147500 122500	168000 135000	177000 147000	196000 157500	206500 171500
	9400 7000	11280 8400	11280 8400	13160 9800	13160 9800
	22,0 13,0	26,4 15,6	26,4 15,6	30,8 18,2	30,8 18,2
	53 48	53 48	53 48	54 49	54 49
	C B	C B	C B	C B	C B

	580	648	696	756	812
	10 ○○○○ ○○○○	12 ○○○○○○ ○○○○○○	12 ○○○○○○ ○○○○○○	14 ○○○○○○ ○○○○○○	14 ○○○○○○ ○○○○○○
	△ 人	△ 人	△ 人	△ 人	△ 人
	575 400	654 444	690 480	763 518	805 560
	135000 85000	153000 93000	162000 102000	178500 108500	189000 119000
	8500 4600	10200 5520	10200 5520	11900 6440	11900 6440
	19,0 10,0	22,8 12,0	22,8 12,0	26,6 14,0	26,6 14,0
	51 41	51 41	51 41	52 42	52 42
	C B	C B	C B	C B	C B

	504	588
	12 ○○○○○○ ○○○○○○	14 ○○○○○○ ○○○○○○
	△ 人	△ 人
	468 366	546 427
	99000 75000	115500 87500
	3780 2100	4410 2450
	12,0 4,8	14,0 5,6
	43 36	44 37
	A A	A A

	1940	2064	2328	2408	2716
	1480	1332	1776	1554	2072
	156.8	141.1	188.2	164.7	219.5
	2 x 89/64	2 x 89/64	2 x 89/64	2 x 89/64	2 x 89/64
	2 x 123	2 x 111	2 x 146	2 x 135	2 x 180
	1890	2020	2180	2300	2490
	2 x 148	2 x 111	2 x 148	2 x 111	2 x 148

*** Superficie equivalente**

Superficie di uno scambiatore di calore di pari potenza ma con tubi ed alette tradizionali.

*** Surface équivalente**

Surface d'une batterie d'échange thermique de puissance égale, mais avec tubes et ailettes traditionnels.

*** Surface equivalent**

Equal surfaces of comparable capacity with traditional tubes and fin configuration.

*** Gleichwertig Fläche**

Vergleichbare Fläche der Wärmeaustauscher mit gleicher Leistung, aber ohne innen berippte Rohre und Turbo-Lamellen.

Livello pressione sonora
Niveau pression sonore

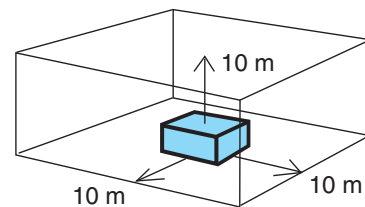
Livello pressione sonora sulla superficie del parallelepipedo indicato, con piano riflettente.

Sound pressure level on the indicated parallelepiped surface, with reflective plane.

Niveau pression sonore sur la surface du parallelepède indiqué, avec plan réfléchissant.

Schalldruckpegel auf die gezeigte quaderförmige Hüllfläche, mit reflektierender Ebene.

Sound pressure level
Schalldruckpegel



Correzione livello pressione sonora per distanza diversa da 10 m.
Sound pressure correction for distance different of 10 m.
Correction niveau pression sonore pour distance différent de 10 m.
Pegeländerung für andere Entfernungen als 10 m.

SHVD Ø800

m	2	3	5	10	15	20	30	40	60	80	100
dB (A)	10	8	5	0	-3	-5,5	-8,5	-11	-14	-16	-18

Livello potenza sonora
Niveau puissance sonore

Livello potenza sonora riferita ad un ventilatore.
Niveau puissance sonore se réfère à un seul ventilateur.

Sound power level
Schalleistungspegel

Single fan sound power level.
Schalleistungspegel für einen Ventilator.

SHVD Ø800

SHVD Ø800		SHVDN	SHVDS	SHVDT	SHVDR
Poli Poles	Pôles Polig	6 P	8 P	8 PS	12 P
Collegamento Connexion	Connection Motorschaltungen	△ 人	△ 人	△ 人	△ 人
	dB (A) Tot.	82 75	75 70	73 63	65 58
	dB (A) 63 Hz	50 49	52 46	48 37	40 37
	dB (A) 125 Hz	64 57	57 52	53 48	49 43
	dB (A) 250 Hz	72 66	62 62	61 55	56 52
	dB (A) 500 Hz	73 69	67 64	66 58	60 53
	dB (A) 1 kHz	79 72	73 67	70 59	61 53
	dB (A) 2 kHz	77 68	68 61	67 54	56 48
	dB (A) 4 kHz	72 61	62 55	59 47	50 39
	dB (A) 8 kHz	65 56	55 49	52 39	40 31

Aumento del livello potenza sonora in funzione del numero dei ventilatori.

Sound power level increasing according to fan number.

Augmentation du niveau puissance sonore selon le nombre des ventilateurs.

Schalleistungspegel in Abhängigkeit von der Ventilatoranzahl.

SHLD Ø800

N°	2	4	6	8	10	12	14
dB (A)	+3	+6	+8	+9	+10	+11	+12

I livelli di potenza sonora sono stati provati secondo la norma ISO 3744.

Sound power levels are tested according to ISO 3744.

Les niveaux de puissance acoustique sont éprouvés selon la norme ISO 3744.

Die Schalleistungspegel sind nach ISO 3744 Norm geprüft.





"IL FUTURO HA UN CUORE ANTICO"
 "LE FUTUR A UN COEUR ANCIEN"
 "THE FUTURE HAS AN ANCIENT HEART"
 "DIE ZUKUNFT HAT EIN ANTIKES HERZ"

(P. Levi)



Since 1928

Headquarters:

LU-VE S.p.A.

21040 UBOLDO VA - ITALY
 Via Caduti della Liberazione, 53
 Tel. +39 02 96716.1 Fax +39 02 96780560
 E-mail: sales@luve.it

<http://www.luve.it>

Branches :

FRANCE

LU-VE CONTARDO FRANCE
 69321 LYON Cedex 05
 4 quai des Etroits
 Tel. +33 4 72779868
 Fax +33 4 72779867
 E-mail: luve-contardo@wanadoo.fr

GERMANY

LU-VE CONTARDO DEUTSCHLAND GmbH
 70597 STUTTGART
 Bruno - Jacoby- Weg, 10
 Tel. +49 711 727211.0
 Fax +49 711 727211.29
 E-mail: zentrale@luve.de

SPAIN

LU-VE CONTARDO IBÉRICA S.L.
 28043 MADRID - ESPAÑA
 C/. Ulises, 102 - 4a planta
 Tel +34 91 7216310
 Fax +34 91 7219192
 E-mail: luveib@retemail.es

UK - EIRE

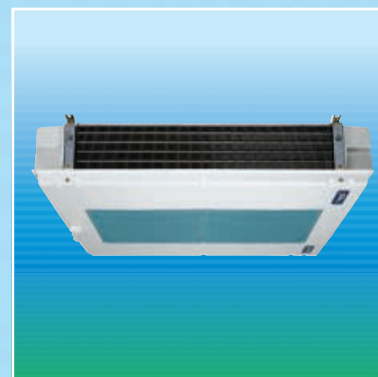
LU-VE CONTARDO UK-EIRE OFFICE
 FAREHAM HAMPSHIRE
 PO157YU
 P.O.Box 3
 Tel. +44 1 489 881503
 Fax +44 1 489 881504
 E-mail: luveuk@btclick.com

COSTA RICA

LU-VE CONTARDO CARIBE, S.A.
 SAN JOSE - COSTA RICA
 Calle 38, av. 3, C.C. los Alcazares
 Tel. & Fax +506 2 336141

AUSTRALIA

LU-VE PACIFIC PTY. LTD.
 3074 AUSTRALIA
 THOMASTOWN - VICTORIA
 84 Northgate Drive
 Tel. +61 3 946 41433
 Fax +61 3 946 40860
 E-mail: sales@luve.com.au



GARANZIA 2 ANNI

Tutti i nostri prodotti sono costruiti con materiali di qualità e sottoposti a severi collaudi. Essi vengono pertanto garantiti per il periodo di due anni da qualsiasi difetto di costruzione. Sono esclusi dalla garanzia i danni causati da fenomeni di corrosione. Eventuali parti od apparecchi riscontrati difettosi dovranno essere resi franco di porto al nostro Stabilimento, ove verranno controllati e, a nostro giudizio, riparati o sostituiti. Nessuna responsabilità viene da noi assunta per perdite o danni causati dall'uso o cattivo uso dei nostri prodotti. Ogni forma di garanzia decade qualora si riscontrasse che gli apparecchi sono stati sottoposti a cattivo uso o erroneamente installati. Ci riserviamo di apportare alla nostra produzione tutte le modifiche atte a migliorarne il rendimento o l'aspetto senza previa comunicazione e senza impegno per quanto riguarda la produzione precedente.

GARANTIE 2 ANS

Tous nos produits sont fabriqués avec du matériel de premier choix et soumis à des essais sévères. Nous les garantissons, néanmoins, pour une période de deux années, contre tous défauts de construction. Les dommages causés par des phénomènes de corrosion sont exclus. Toutes les parties ou appareils éventuellement défectueux devront nous être expédiés franco à l'Usine. Après notre contrôle, ils seront réparés ou remplacés, selon notre jugement. Nous ne prenons aucune responsabilité pour les dommages éventuels causés par l'usage ou la mauvaise installation de nos appareils. Notre garantie s'annulerait au cas où nos appareils seraient soumis à une mauvaise installation. Nous nous réservons le droit de modifier les caractéristiques de construction de nos appareils sans avis préalable, et sans aucun engagement vis-à-vis des fournitures précédentes.

GUARANTEE 2 YEARS

All our products are produced with high quality materials and undergo severe quality tests. They are therefore guaranteed against defective workmanship and material for a period of two years from date of shipment. Any damage caused by corrosive agents are excluded. If a defect should develop return the equipment or the part, with prepaid freight, to our factory where it will be checked and replaced or repaired, according to our judgement. No responsibility is taken by us for damages caused by use or misuse of our products. No guarantee is granted in the event of bad or incorrect use of the products. We reserve the right to make changes in specifications or design, at any time, without notice and without obligation to purchasers or owners of previously sold equipment.



GEWÄHRLEISTUNG 2 JAHRE

Alle Erzeugnisse dieses Kataloges sind aus hochwertigen Materialien hergestellt und strengen Kontrollen unterworfen. Wir leisten daher Gewährleistung für den Zeitraum zwei Jahre für jede Art von Konstruktionsfehlern. Die durch Korrosion verursachte Schäden sind von der Gewährleistung ausgeschlossen. Reklamierbare Waren müssen frachtfrei an uns eingesandt werden, wo sie geprüft und nach unserer Entscheidung ausgewechselt werden. Wir übernehmen jedoch keine Verantwortung für Verluste oder Schäden infolge von normalen Verschleiss oder unsachgemässer Behandlung. Jede Art von Gewährleistung erlischt, falls festgestellt werden sollte, dass die Geräte unsachgemäß behandelt oder falsch eingebaut wurden. Da wir bestrebt sind, unsere Erzeugnisse ständig zu verbessern, sind für Konstruktions und Spezifikationsänderungen alle Rechte vorbehalten.