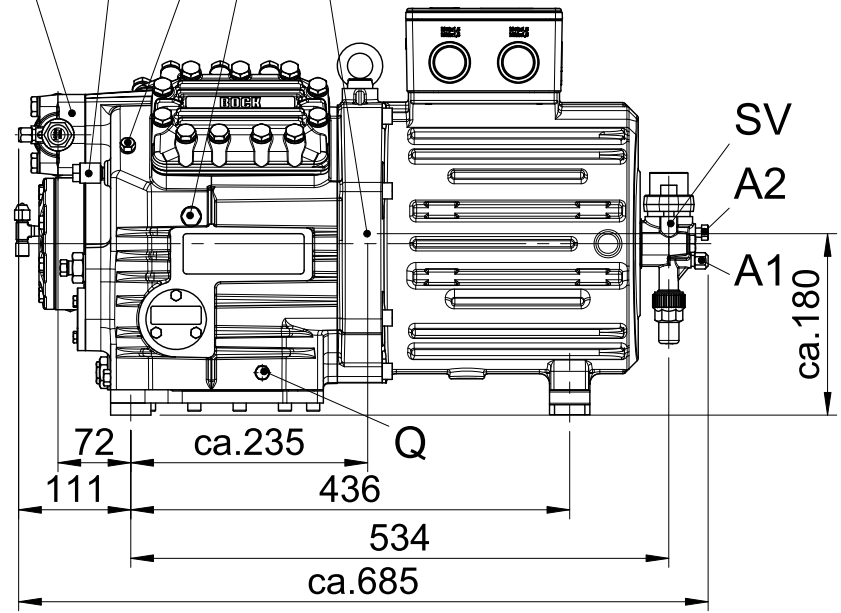
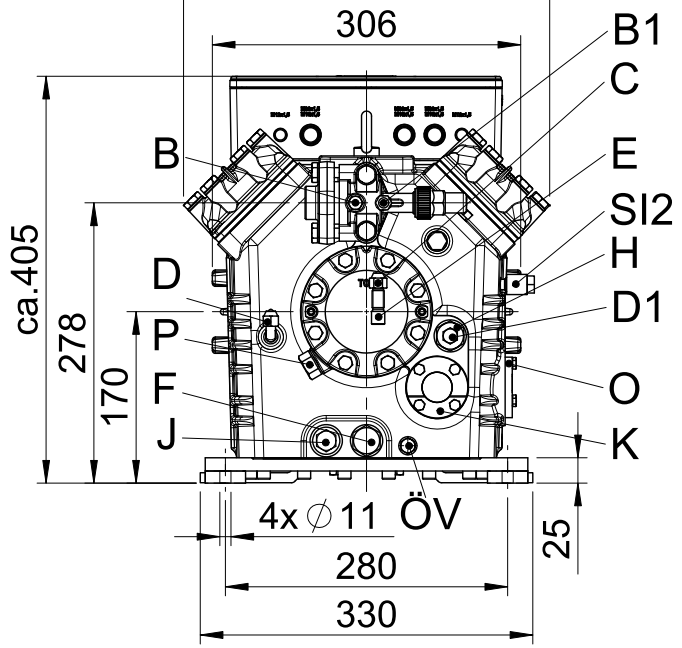


DV SI1 L A



ca.360



Massenschwerpunkt
Centre of gravity