

Дата: 2016-03-18  
 Запрос от:  
 Проект:  
 № предложения:  
 Позиция:  
 Контактное лицо:



**Испаритель (dx) GACA RX 050.1F/27-END53.E**

<b>Мощность:</b>	13.6 kW <sup>(1)</sup>	<b>Хладагент:</b>	R507A <sup>(2)</sup>
<b>Резерв поверхности:</b>	-0.0 %	<b>Т кипения:</b>	-5.0 °C
<b>Объемн. расход возд.:</b>	15120 m <sup>3</sup> /h	<b>Перегрев:</b>	5.0 K
<b>Скорость воздуха:</b>	3.0 m/s		
<b>Воздух на входе:</b>	1.0 °C	<b>Т конденсации:</b>	35.0 °C
<b>Воздух на выходе:</b>	-1.1 °C	<b>Т переохлаждения:</b>	30.0 °C
<b>Давление воздуха:</b>	1013 mbar		

Вентиляторы (AC): 2 Шт. 3~400V 50HzΔ/(Y)

Технические характеристики вент. узла:

Скор. вращ.: 1340 min<sup>-1</sup> / (1120 min<sup>-1</sup>)

Мощность (мех./эл.): 0.52 kW/0.75 kW

Потребл. ток: 1.50 A<sup>(5)</sup>

ErP: Compliant<sup>(6)</sup>

Уровень звукового давления: 64 dB(A) в 3.0 м<sup>(3)</sup>

Уровень звуковой мощности: 86 dB(A)

Струя воздуха: около 28 м<sup>(4)</sup>

Иней: 0.0 mm

Общее потребл. эл. энергии: 1.56 kW

класс энергетич. эффективности: D (2014)

Корпус: Оцинк. сталь, Порошковое покрытие RAL 9003 Трубы:

Медь<sup>(7)</sup>

Площадь пов-ти: 118.7 m<sup>2</sup>

Оребрение:

Алюминий<sup>(7)</sup>

Объем труб: 30.5 l

Потери давл. в "пауке":

3.2 bar

Шаг оребрения: 7.00 mm

Выход:

35.0 \* 1.50 mm

Вес (пустой): 212 kg<sup>(8)</sup>

Вход:

16.0 mm

Макс. рабочее давление: 32.0 bar

PED classification:

Категория I, module A<sup>(9)</sup>

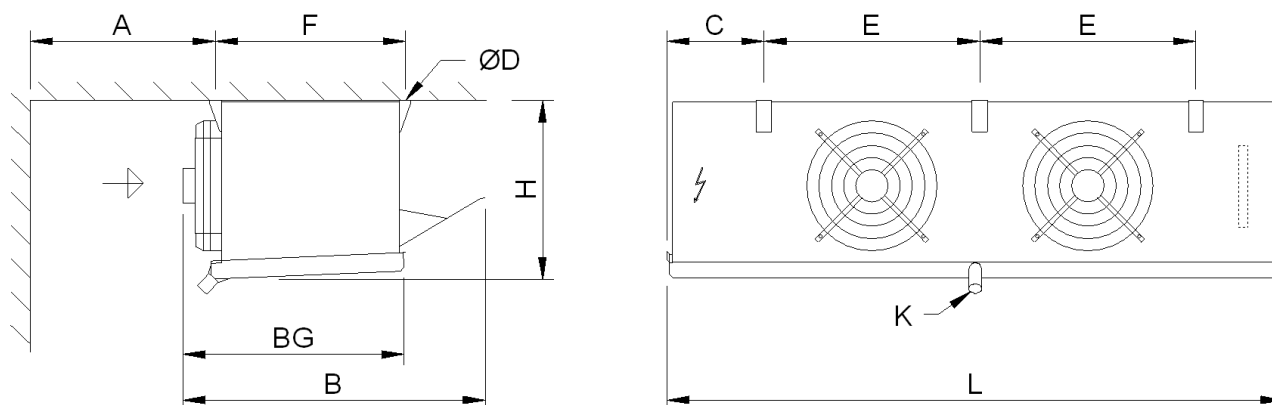
**Размеры:**<sup>(8)</sup>

Длина: 2580 mm

Ширина: 980 mm

Высота: 762 mm<sup>(8)</sup>

Кол-во подвесок: 6



File: EMFGACA2\_UNI.emf

L = 2580 mm	B = 980 mm	H = 762 mm
E = 1000 mm	F = 664 mm	C = 304 mm
A = 600 mm	BG = 713 mm	ØD = 11 mm
K = G1¼		

Сливной патрубок по DIN ISO 228-1 с G-резьбой (плоское уплотнение).

Внимание: схема и размеры распространяются не на все комплектующие!

#### Комплектующие

	Шт.
Электрооттайка блока 230V-4x1.75kW <sup>(10)</sup>	1
Электрооттайка поддона 230V-2x1.2kW <sup>(10)</sup>	1
Подключение вентилятора через клеммную коробку	1

#### Important remarks / explanatory notes:

- (1) Capacity according to Eurovent
- (2) Группа жидкостей 2 согласно Европейским Директивам 2014/68/EU и 67/548/EWG
- (3) При использовании метода охватывающей поверхности согласно норм EN 13487
- (4) Расстояние, при котором скорость воздушного потока в идеальной камере составляет 0.5 m/s. Фактическая длина струи воздушного потока в холодильной камере зависит от размеров камеры и других факторов.
- (5) Потребляемый ток может изменяться в зависимости от температуры воздуха и подаваемого напряжения (согласно норм VDE).
- (6) This unit is equipped with fans that meet the efficiency requirements of Directive 2009/125/EC (ErP Directive).
- (7) Необходимо проверить, годится ли Выбранный Вами материал для необходимого места установки.
- (8) Размеры и вес действительны не для всех возможных вариантов! Они могут отличаться для аппаратов специальных (S-) и с опциями.
- (9) Piping (DN = 38.8 mm, TS<sub>max</sub> = 100 °C, газообразный). Final classification according to pressure equipment directive 97/23/EC during order processing.
- (10) Защита предохранителем в соответствии с общей потребляемой мощностью на схеме электрических соединений, max. 25 A